

TABLE DES MATIERES

INTRODUCTION

1. LE SOL

2. LA PAROI

2.1. Isolation dans la structure portante

2.1.1. Mur creux

2.1.2. Eléments en béton

2.2. Isolation du côté intérieur de la construction

2.2.1. Fixation enfouie

2.2.2. Fixation à l'aide de chevilles en plastique

2.3. Isolation du côté extérieur de la construction

2.3.1. Isolation montée parallèlement aux pannes

2.3.2. Isolation montée perpendiculairement aux pannes

3. LA TOITURE

3.1. Isolation fixée sous la structure du toit

3.1.1. Système Quattro

3.1.2. Fixation de fins panneaux à l'aide de vis ou de clous torsadés avec plaquette en plastique

3.1.3. Panneaux épais avec profilé chaise

3.1.4. Montage latte sur latte

3.2.2. Sous plaques métalliques

4. MATERIEL DE FIXATION

4.1. Système Quattro

4.1.1. Profilé PROFISOL

4.1.2. Equerre de suspension PROFISOL

4.1.3. Clous de fixation

4.2. Profilés chaise

INTRODUCTION

Depuis des années, Recticel est un fabricant de premier plan de panneaux isolants destinés aux bâtiments à vocation agri- et horticole.

La gamme d'isolants Eurothane® Al et Powerline® a été spécialement conçue pour ces applications. L'assortiment est composé des produits suivants: Eurothane® Al, Eurothane® Al Quattro et Powerline®.

Eurothane® Al Quattro et Powerline® ont une épaisseur de 30 mm à 60 mm et 100 mm pour le Powerline®.

Eurothane® Al a une épaisseur de 30 mm à 120 mm.

La largeur est de maximum 1,227 m – en fonction du produit choisi et de la finition des bords. Grâce à la possibilité de faire du travail "sur mesure" avec les panneaux isolants ayant jusqu'à 15,6 m de longueur (Eurothane® Al) et 8 m de longueur (Powerline®), le nombre de joints est réduit au strict minimum, dépendant de leur épaisseur.

Ainsi le produit satisfait à toutes les exigences en matière d'isolation de bâtiments agri- et horticoles.

Toutes les variétés de Eurothane® Al sont pourvues d'un laminé d'aluminium doré pare-vapeur sur les deux côtés. Celui-ci forme une excellente protection contre les rongeurs et les insectes.

En outre, sur la version Quattro, la mousse isolante est également enfermée sur les côtés longitudinaux.

Powerline® est revêtu des deux côtés, ainsi que des côtés longitudinaux, d'une feuille alu légèrement gaufrée, laquée du côté visible. Ce panneau a une âme en **TAUfoam by Recticel®** avec un excellent comportement au feu.

Eurothane® Al et Powerline® offrent une solution efficace à différents égards: contrôle du climat dans l'étable, prévention de l'eau de ruissellement due à la condensation, diffusion optimale de la lumière et possibilité d'entretenir facilement la surface.

Depuis le 1^{er} janvier 2015, les normes de la réglementation PEB, selon la directive européenne, s'appliquent également aux nouvelles constructions ou aux rénovations en profondeur de certains bâtiments agricoles en Flandre. En concertation avec le secteur agricole et le Département Agriculture et Pêche, l'Agence flamande de l'Énergie a défini des exigences PEB réalisables et acceptables. L'isolation de Recticel aide à satisfaire aux exigences imposées.

Dans les entrepôts et les locaux de culture aussi, Eurothane® Al remplit un rôle important. Le contrôle de la température et de l'humidité relative exigent en effet un matériau isolant de bonne qualité avec un revêtement approprié.

Les panneaux Eurothane® Al peuvent être mis en place tant du côté extérieur du bâtiment que du côté intérieur.

Il est souhaitable d'opérer le même choix pour la toiture et la paroi afin d'éviter les ponts thermiques et d'obtenir ainsi une bonne isolation continue.

Outre le choix des panneaux isolants Eurothane® Al et Powerline®, la pose des panneaux et la finition des bords sont également d'une importance capitale pour obtenir un bon résultat.

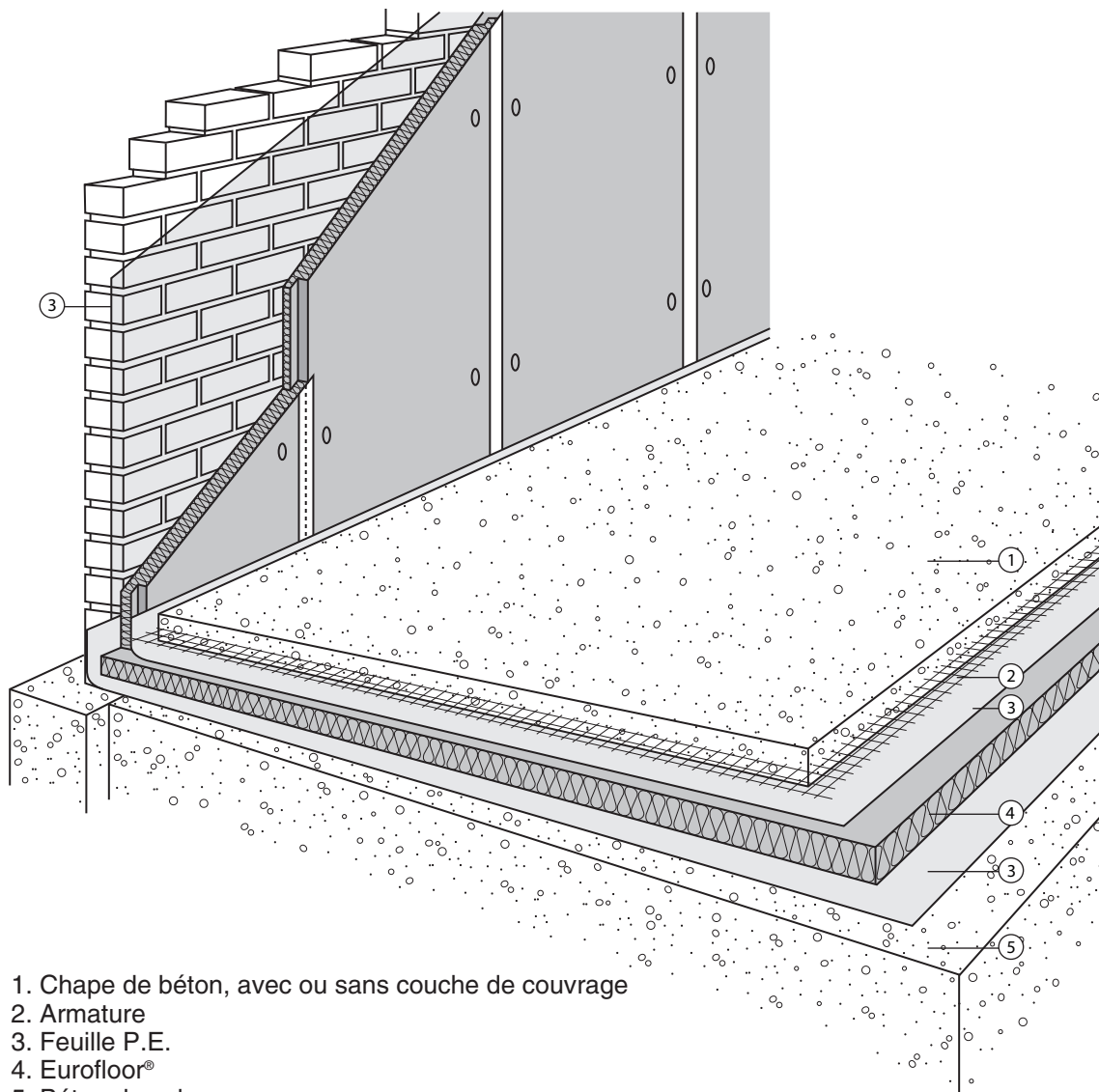
Celles-ci dépendent des températures, de l'humidité relative et des systèmes de ventilation utilisés dans la construction. A cet effet, Recticel a élaboré des prescriptions de pose pour les applications et les constructions les plus courantes.

La pose des panneaux Eurothane® Al et Powerline® suivant ces prescriptions vous garantit un résultat optimal.

Recticel reste à votre disposition pour tous conseils concernant d'autres techniques de pose.

1. LE SOL

Dans les étables, l'isolation du sol est pratiquée en combinaison avec un chauffage par le sol. Dans les lieux d'entreposage pour pommes de terre, fruits et légumes, l'isolation du sol est importante. La jonction avec l'isolation des murs doit être réalisée soigneusement.



1. Chape de béton, avec ou sans couche de couverture
2. Armature
3. Feuille P.E.
4. Eurofloor®
5. Béton de sol

REALISATION

On applique sur le sous-sol stabilisé ou sur un béton de propreté une feuille P.E. Il faut veiller à ce que celle-ci chevauche la feuille P.E. du mur. Tout chevauchement, y compris celui-ci, doit être de 20 cm au moins.

Sur cette surface, on applique les panneaux Eurofloor à sec. L'isolation du mur doit rejoindre l'isolation du sol. Sur l'isolation du sol, on déroule ensuite une feuille P.E. pour éviter les infiltrations d'eau entre l'isolation. Après avoir appliqué l'armature métallique et éventuellement du chauffage par le sol on coule la chape en béton.

2. LA PAROI

2.1. Isolation dans la structure portante

2.1.1. Mur creux

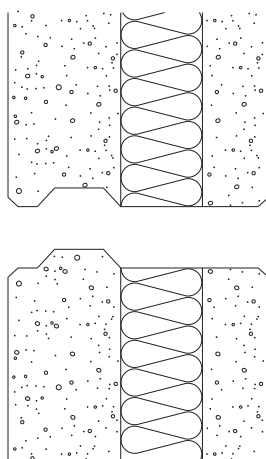
Dans certains types de constructions, on peut appliquer l'isolation murale dans le creux.
Pour de plus amples détails et les prescriptions de pose de l'isolant dans les murs creux, nous renvoyons au chapitre "Murs creux".

2.1.2. Eléments en béton

Actuellement, on utilise de plus en plus des éléments en béton avec un noyau isolant en PIR dans les bâtiments industriels et agricoles.

Pour les entrepôts, on accordera une attention toute spéciale au pouvoir isolant de tels éléments.

Dans ces cas aussi, on opte pour Recticel insulation, en raison de sa faible valeur λ , de sa stabilité et de sa fiabilité.



La section reproduite ci-dessus n'est qu'un exemple parmi d'autres. Différents fabricants de béton utilisent l'isolant Recticel insulation dans leurs panneaux.

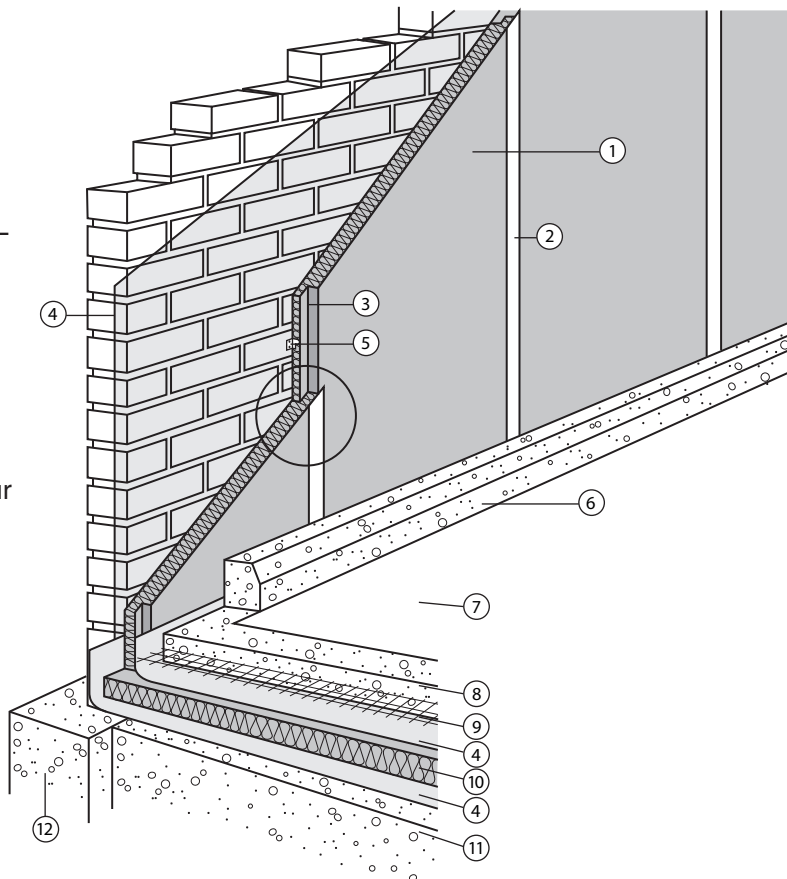
Recticel Insulation reste à votre disposition pour de plus amples informations.

2.2. Isolation du côté intérieur de la construction

Cette technique de pose s'applique le plus souvent aux locaux d'entreposage et de culture.

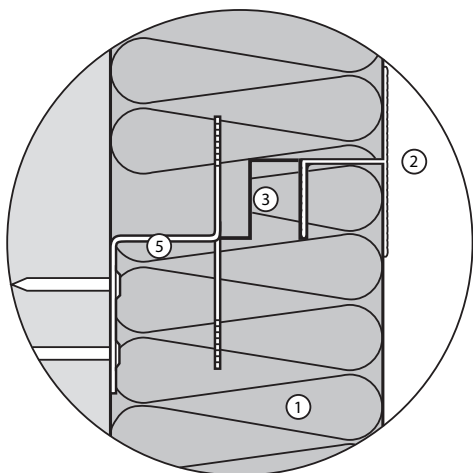
2.2.1. Fixation enfouie

1. Isolation Recticel
Insulation: Eurothane® AL
ou Powerline®
2. Profilé chaise
3. Rainure: forme "W"
4. Feuille P.E.
5. Equerre de fixation
6. Plinthe de protection
7. Couche antipoussières
8. Chape en béton d'au
moins 70 mm d'épaisseur
9. Armature
10. Eurofloor
11. Sol en béton
12. Fondations



REALISATION

Les panneaux Eurothane®, pourvus d'une rainure en "W", sont fixés au mur au moyen d'équerres de fixation (p.ex. Etanco Clips styrofix). La fixation s'effectue directement sur le mur ou sur un lattis horizontal placé au préalable.



Avant de poser le panneau suivant, un profilé chaise est placé dans la rainure "W".

Il faut veiller au bon raccordement avec l'isolation du plafond et du plancher.

Pour les entrepôts à basses températures (moins de 4°C), il est conseillé d'appliquer au préalable une feuille P.E. continue contre le mur ④.

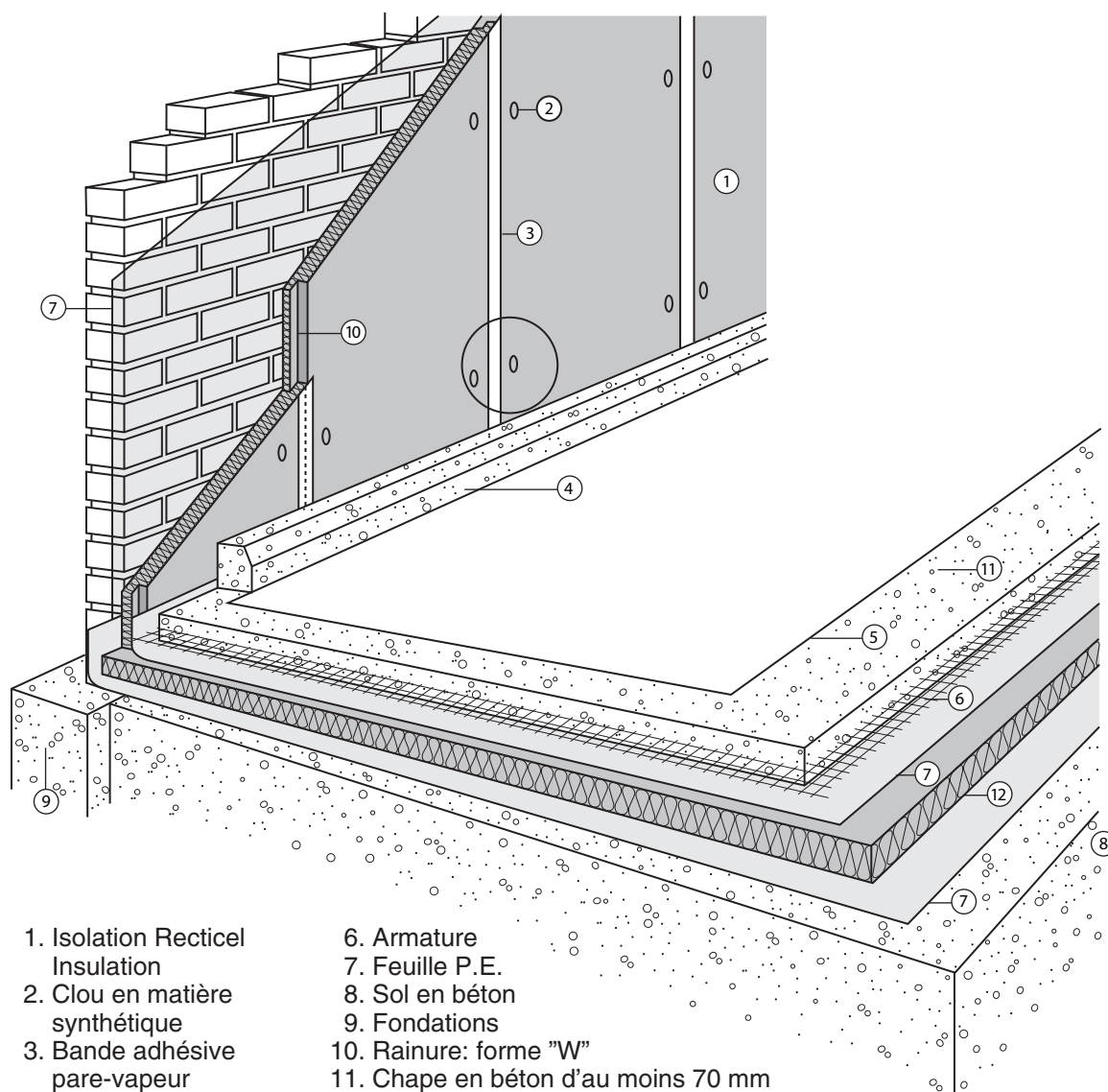
Les chevauchements éventuels doivent s'élever à 20 cm au moins.

Le bord de butée dans le bas offre une protection supplémentaire ⑥.

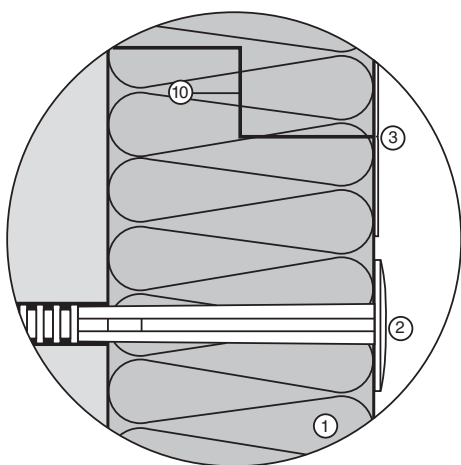
Remarque: épaisseur idéale pour appliquer ce système: 80 mm ou plus.

S'il est souhaitable de stocker des biens contre les murs, il est recommandé de prévoir un panneau bétonplex supplémentaire pour l'isolation. Ce panneau peut être fixé en même temps que l'isolation.

2.2.2. Fixation à l'aide de chevilles en plastique



- | | |
|-------------------------------------|-------------------------------------|
| 1. Isolation Recticel
Insulation | 6. Armature |
| 2. Clou en matière
synthétique | 7. Feuille P.E. |
| 3. Bande adhésive
pare-vapeur | 8. Sol en béton |
| 4. Plinthe de protection | 9. Fondations |
| 5. Couche antipoussière | 10. Rainure: forme "W" |
| | 11. Chape en béton d'au moins 70 mm |
| | 12. Isolation Recticel Insulation |



REALISATION

Les panneaux de Recticel Insulation sont fixés au mur à l'aide de chevilles en matière synthétique (p. ex. Hilti - IDP). Il faut veiller au bon raccordement de l'isolation du mur avec l'isolation du plafond et du plancher.

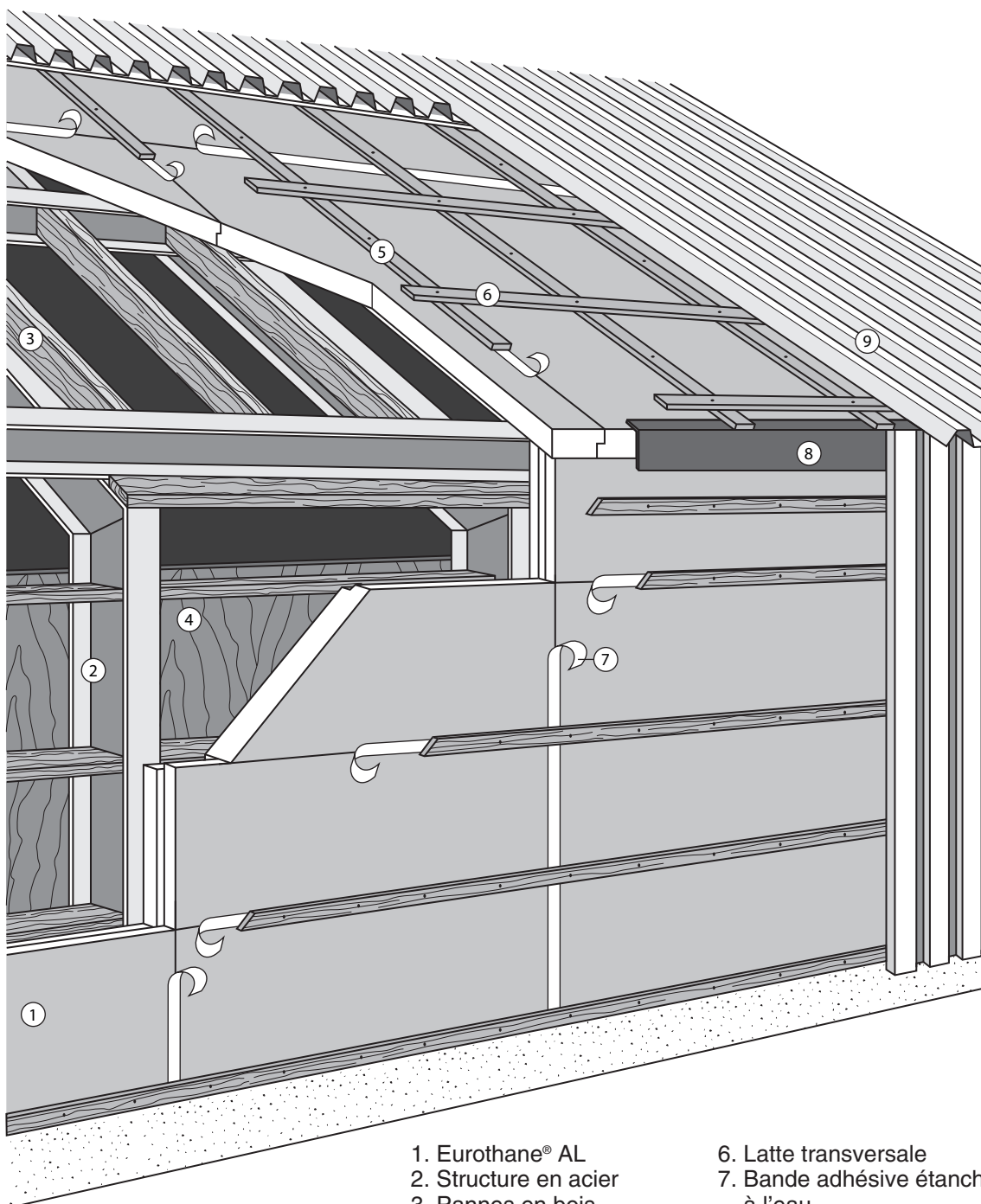
Les joints, pourvus d'une batté sur le côté longitudinal, sont ensuite recouverts d'une bande adhésive pare-vapeur ③.

Dans les entrepôts à basses températures (moins de 4°C) is est conseillé d'appliquer au préalable une feuille P.E. continue contre le mur ⑦. Les chevauchements éventuels doivent s'élever à 20 cm au moins.

La plinthe de butée dans le bas offre une protection supplémentaire ④.

2.3. Isolation du côté extérieur de la structure

2.3.1. Isolation montée parallèlement aux pannes



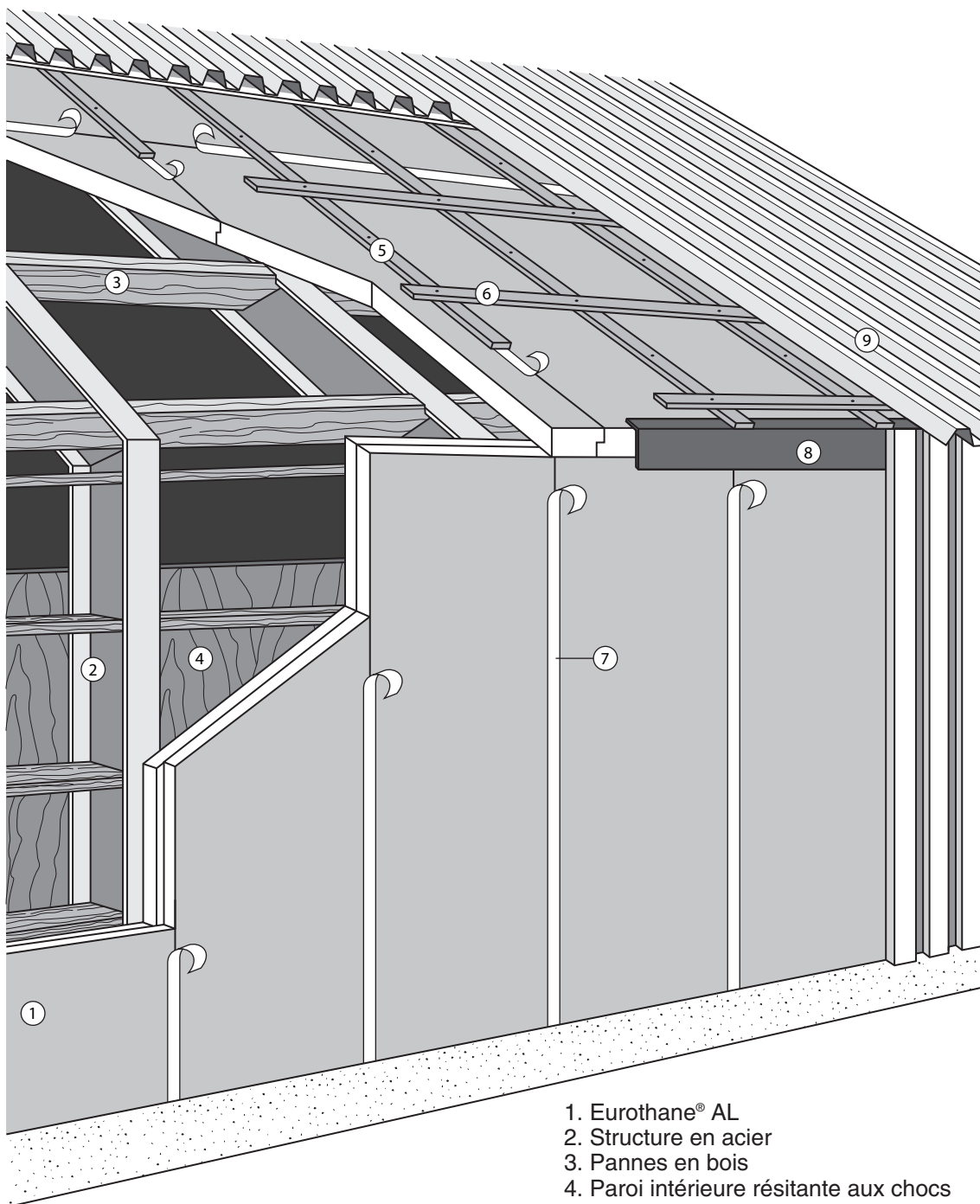
- | | |
|--|--------------------------------------|
| 1. Eurothane® AL | 6. Latte transversale |
| 2. Structure en acier | 7. Bande adhésive étanche à l'eau |
| 3. Pannes en bois | 8. Bande étirable et étanche à l'eau |
| 4. Paroi intérieure résistante aux chocs | 9. Revêtement extérieur |
| 5. Contre-latte | |

Remarque

Ecartement des pannes en fonction de la largeur utile des panneaux isolants. Largeur des panneaux isolants en fonction de l'épaisseur du panneau et du type de rainure: 1150 mm - max. 1200 mm.

Finition des bords: voir plus loin.

2.3.2. Isolation montée perpendiculairement aux pannes



1. Eurothane® AL
2. Structure en acier
3. Pannes en bois
4. Paroi intérieure résistante aux chocs
5. Contre-latte
6. Latte transversale
7. Bande adhésive étanche à l'eau
8. Bande étirable et étanche à l'eau
9. Revêtement extérieur

Remarque

Largeur des panneaux isolants en fonction de l'épaisseur du panneau et du type de rainure:
min. 1150 mm - max. 1200 mm.

Finition des bords: voir plus loin.

3. LA TOITURE

La gamme des panneaux d'isolation de Recticel Insulation sont fixés au-dessous ou en-dessous de la structure du toit.

Le choix du panneau dépend en très grande partie de la position de l'isolation murale.

En cas de montage des panneaux d'isolation de Recticel Insulation **sous les pannes**:

- on obtient, outre l'isolation, un plafond plat continu;
- on évite la formation de nids de saletés, de poussières, de restes d'aliments, etc.
- on obtient une meilleure diffusion de la lumière, un schéma de ventilation uniforme et une surface isolante plane très facile à nettoyer.

Le montage sous la toiture est à éviter en cas d'utilisation de plaques de toiture métalliques.

En effet, en raison du phénomène de "surfusion" des plaques d'acier, le risque de condensation est supérieur par rapport à une toiture en plaques ondulées. Il faut donc veiller tout particulièrement à l'évacuation de l'eau de condensation.

La pose de l'isolation **sur les pannes** permet en outre de réaliser la construction entière de la toiture en une seule intervention.

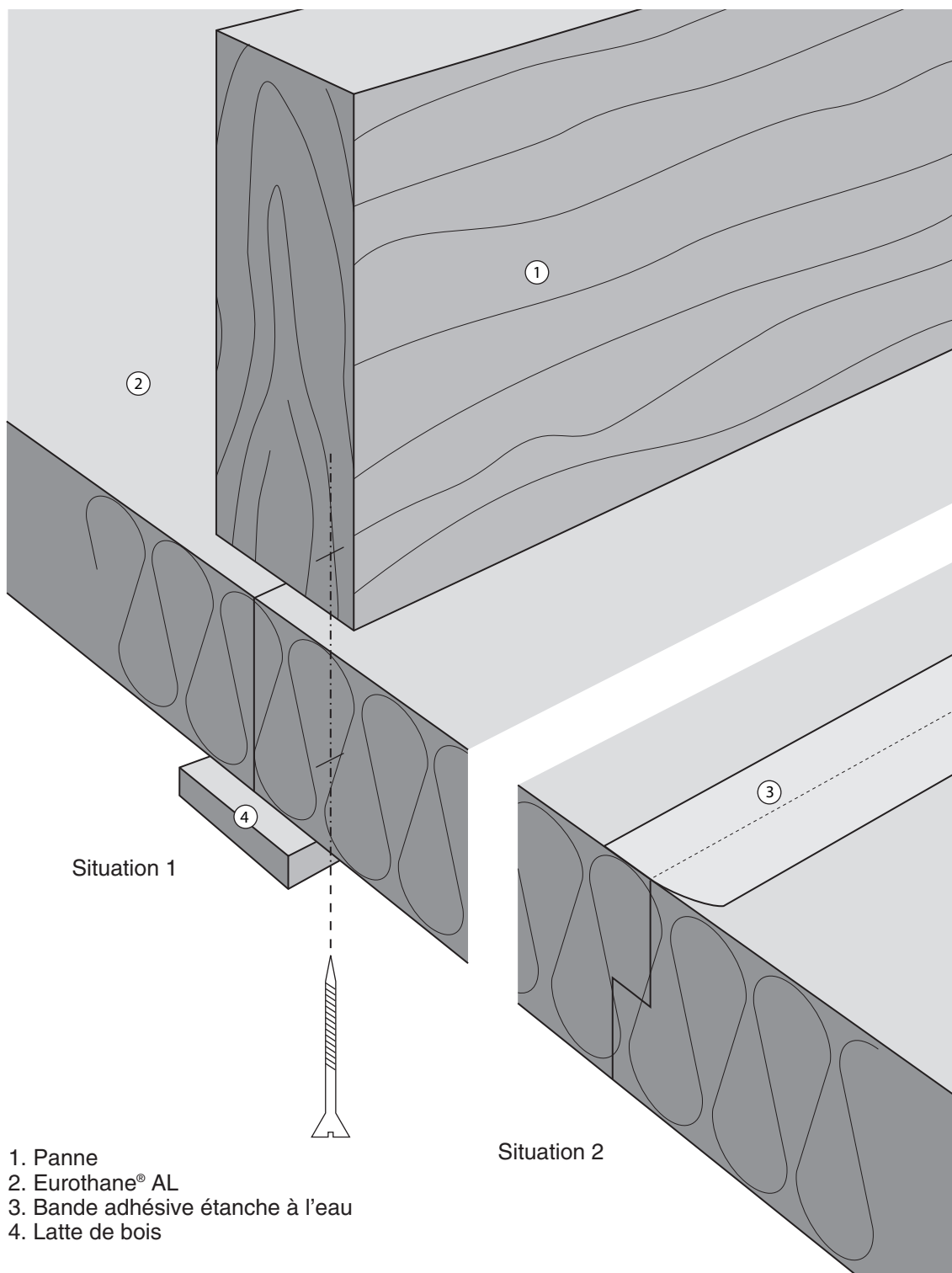
Dans les deux cas, on s'efforcera de limiter le nombre de joints au strict minimum.

Les dimensions des panneaux isolants Eurothane® AI, disponibles dans une longueur allant jusqu'à 15,6 m, constituent à cet égard un avantage non négligeable.

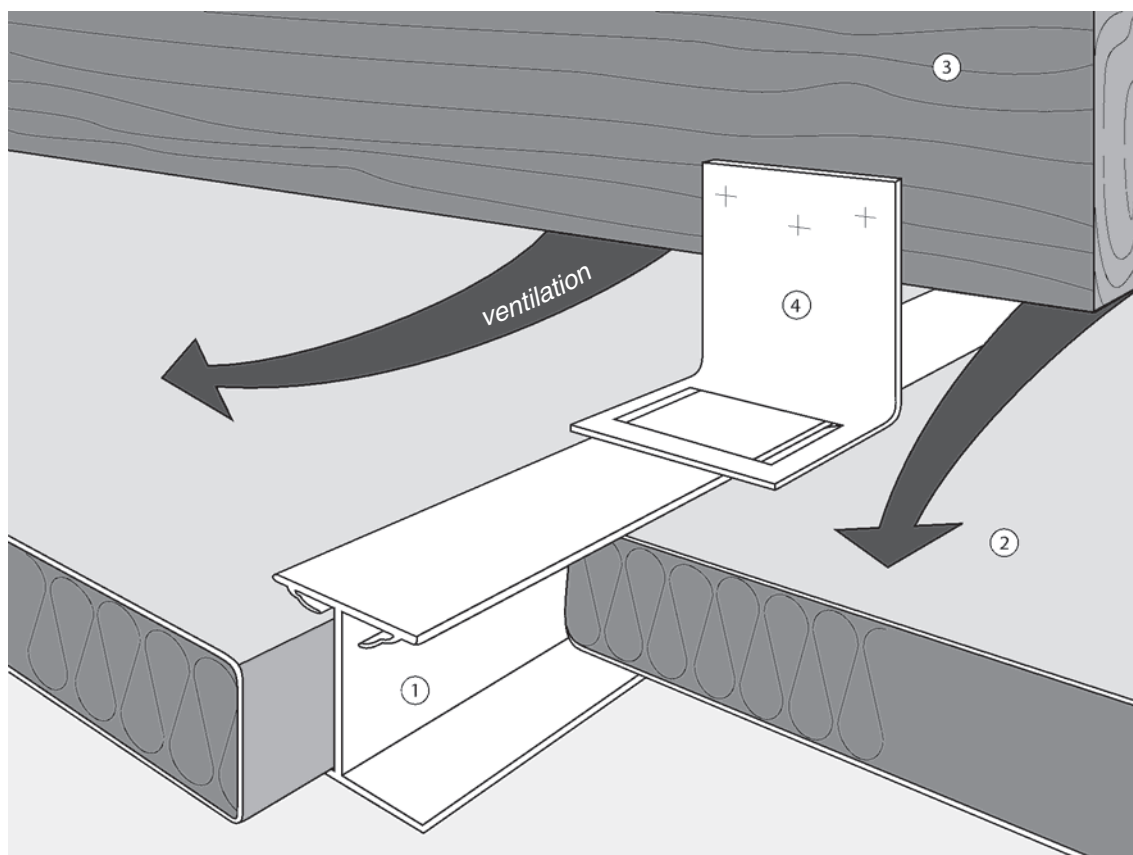
L'écartement maximum des pannes dépend de l'épaisseur de l'isolant choisi et des charges. Pour une épaisseur de panneau de 30 mm, l'écartement maximal sera de 1350 mm.

3.1. Isolation fixée sous la structure du toit

On réalisera l'isolation, de préférence, en utilisant une seule longueur de panneau, du faîte jusqu'à la gouttière. Si cette distance est trop grande, on travaillera avec 2 panneaux, le panneau le plus court étant monté plus près du faîte. On veillera, autant que possible, à faire coïncider la jonction transversale avec une panne. Pour la finition, on utilisera une latte de bois (voir situation 1). Si la jonction ne coïncide pas avec une panne, on collera, avant d'appliquer l'isolant, une bande adhésive sur le panneau supérieur (voir situation 2). Celle-ci veillera à évacuer, si nécaissaire, l'eau de condensation.



3.1.1. Système Quattro



1. Profilé en H Profisol
2. Eurothane® AL Quattro ou Powerline®
3. Panne
4. Equerre de suspension

• LES AVANTAGES DU SYSTEME QUATTRO

C'est pendant le transport, la manutention et la pose des panneaux isolants que les panneaux risquent le plus d'être endommagés.

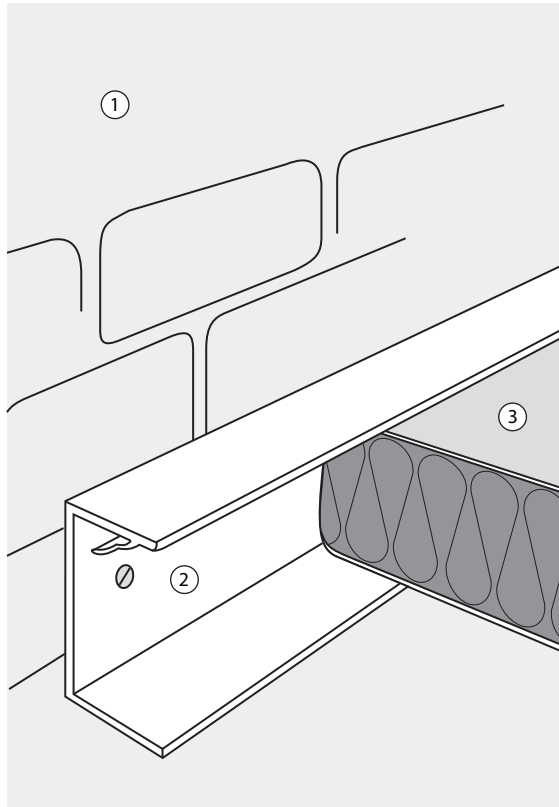
A cet égard, les panneaux Quattro avec leurs bords résistants savent encaisser les coups.

La présence de souris, rats, oiseaux et scarabées est inévitable à proximité des étables, mais ils ont tous une aversion innée pour les courants d'air.

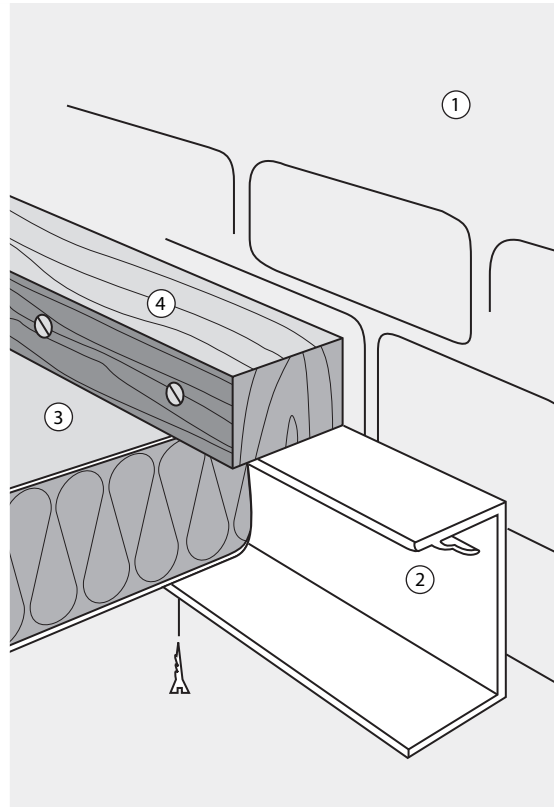
Le Système Quattro veille à ce que les animaux et insectes ne trouvent nulle part un coin tranquille sans courants d'air entre la toiture et le matériel isolant. Ainsi, ils ne seront pas tentés d'y faire leur nid.

De plus, ils cherchent toujours le moyen le plus facile pour pénétrer à l'intérieur. Ce sont par conséquent les matériaux tendres qui en font les frais en premier. Avec la version Quattro, la mousse isolante est pour ainsi dire nulle part d'un accès direct. En outre, le profilé en U correspondant protège hermétiquement les extrémités et les raccordements muraux du panneau isolant contre ces intrus indésirables.

Les techniques de ventilation avec fonction de climatisation appliquées dans les étables recourent parfois au principe de la dépression. Le profilé Profisol empêche, dans ces cas, l'aspiration d'air parasite à travers les raccords d'isolation. Cette même fonction d'encastrement permet d'éviter au maximum l'infiltration des eaux d'écoulement éventuelles à travers les raccordements de panneaux.



Finition au départ du mur



Finition définitive au mur

1. Mur
2. Profilé en U Profisol
3. Eurothane® AL Quattro ou Powerline®
4. Latte auxiliaire en bois

Le système se compose de deux parties:

Eurothane® AL Quattro ou Powerline® et le système de fixation Profisol.

- Eurothane® AL Quattro ou Powerline®

Outre le composé qui recouvre les deux faces d' Eurothane® Al ou Powerline®, la version Quattro est dotée d'un recouvrement continu sur les côtés, c'est-à-dire la version Quattro est recouverte aux 4 faces.

La mousse n'est donc apparente qu'aux deux extrémités transversales du panneau isolant.

Sur la version Quattro, la largeur effective de 1227 mm peut être entièrement mise à profit.

Quattro est disponible en quatre épaisseurs: 30, 40, 50 et 60 mm.

• Profisol

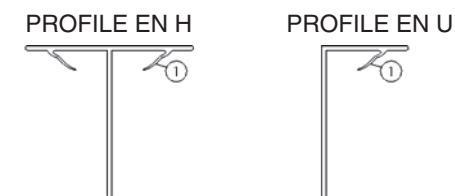
Le profilé Profisol est en matière synthétique PVC.

La couleur est dans le ton de celle de l'isolant Quattro.

Le profilé en H Profisol est muni de 2 languettes élastiques ① (voir section) pour garantir une mise en place parfaite du panneau isolant Quattro. Pour les raccordement mureaux et la finition des extrémités des panneaux isolants, il existe également un profilé en U Profisol.

Le profilé permet de réaliser:

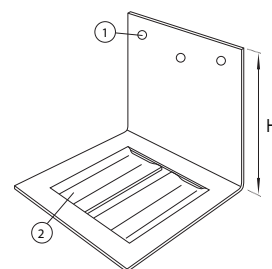
- une fixation rapide et facile de l'isolant au plafond
- un raccordement parfait de l'isolation
- une obturation étanche au vent (aux courants d'air) des joints
- une finition hygiénique et esthétique des joints



L'équerre de suspension Profisol est en Aluzinc. Cet équerre est fixé sur la panne à l'aide de clous de fixation en acier inoxydable ①. L'écartement maximum des pannes dépend de l'épaisseur de l'isolant appliqué et de la charge verticale. En cas de panneaux d'une épaisseur de 30 mm, l'écartement maximal sera de 1350 mm.

L'équerre de suspension sert à:

- attacher le profilé aux pannes (min. 1 par panne) ②
- ménager une lame d'air entre l'isolation et les pannes.

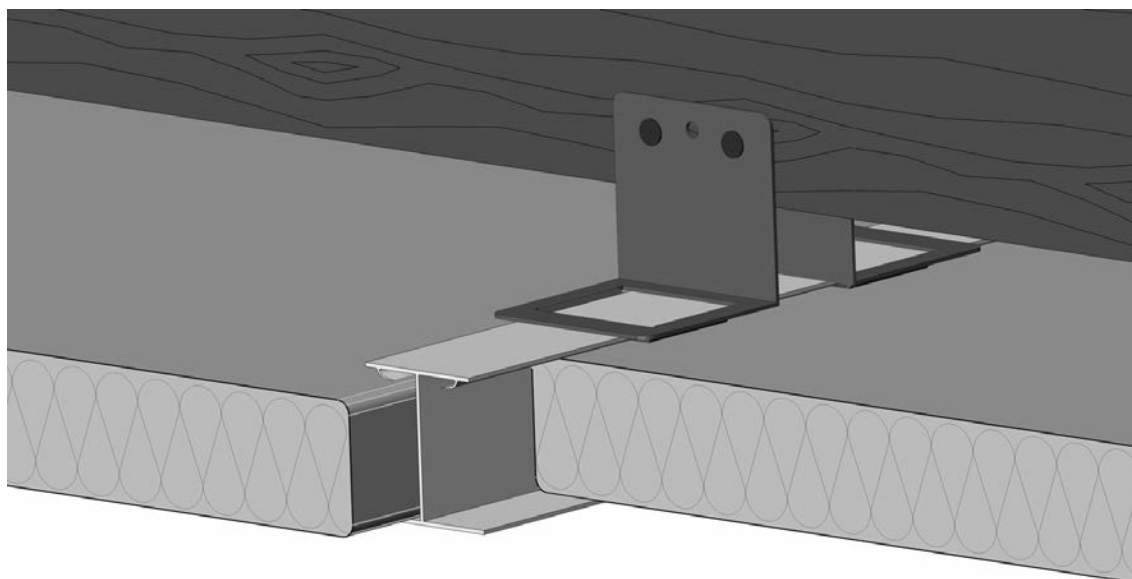


La hauteur de l'étrier de suspension s'élève en version standard à 70 mm, ce qui permet de prévoir une ouverture de ventilation large de 2 à 3 cm.

Sur certains types de constructions, les pannes sont plus hautes que les chevrons. C'est pourquoi il est très difficile, parfois même impossible, de réaliser un plafond isolant continu. Dans ce cas, on utilise des étriers de suspension d'une hauteur de 200 mm. Ainsi, dans la plupart des cas, vous pourrez quand même appliquer l'isolation de manière continue et dans un seul plan sous les chevrons.

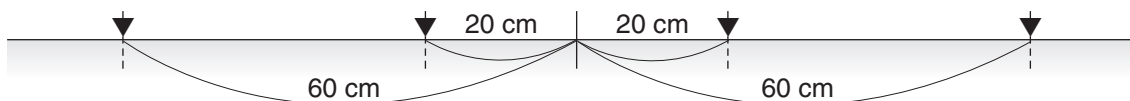
Lorsque des charges de vent sont exercées par dépression ou par pression sur les panneaux isolants, en particulier lors de charges de vent variables au droit des ouvertures des portes et des portails, de grandes tensions sont exercées sur les équerres de suspension. C'est pourquoi il est préférable de fixer deux équerres de suspension par point d'appui et ceci à proximité des ouvertures des portes et des portails, c'est-à-dire une équerre sur les deux côtés de chaque panne. En supplément, les panneaux d'isolation peuvent être soutenus au milieu de la largeur à l'aide d'une vis et d'une plaquette de répartition.

Les équerres de suspension sont placées avec une distance de panne maximale de 1325 mm.



3.1.2. Fixation de panneaux minces à l'aide de vis ou de clous torsadés avec plaquette en plastique

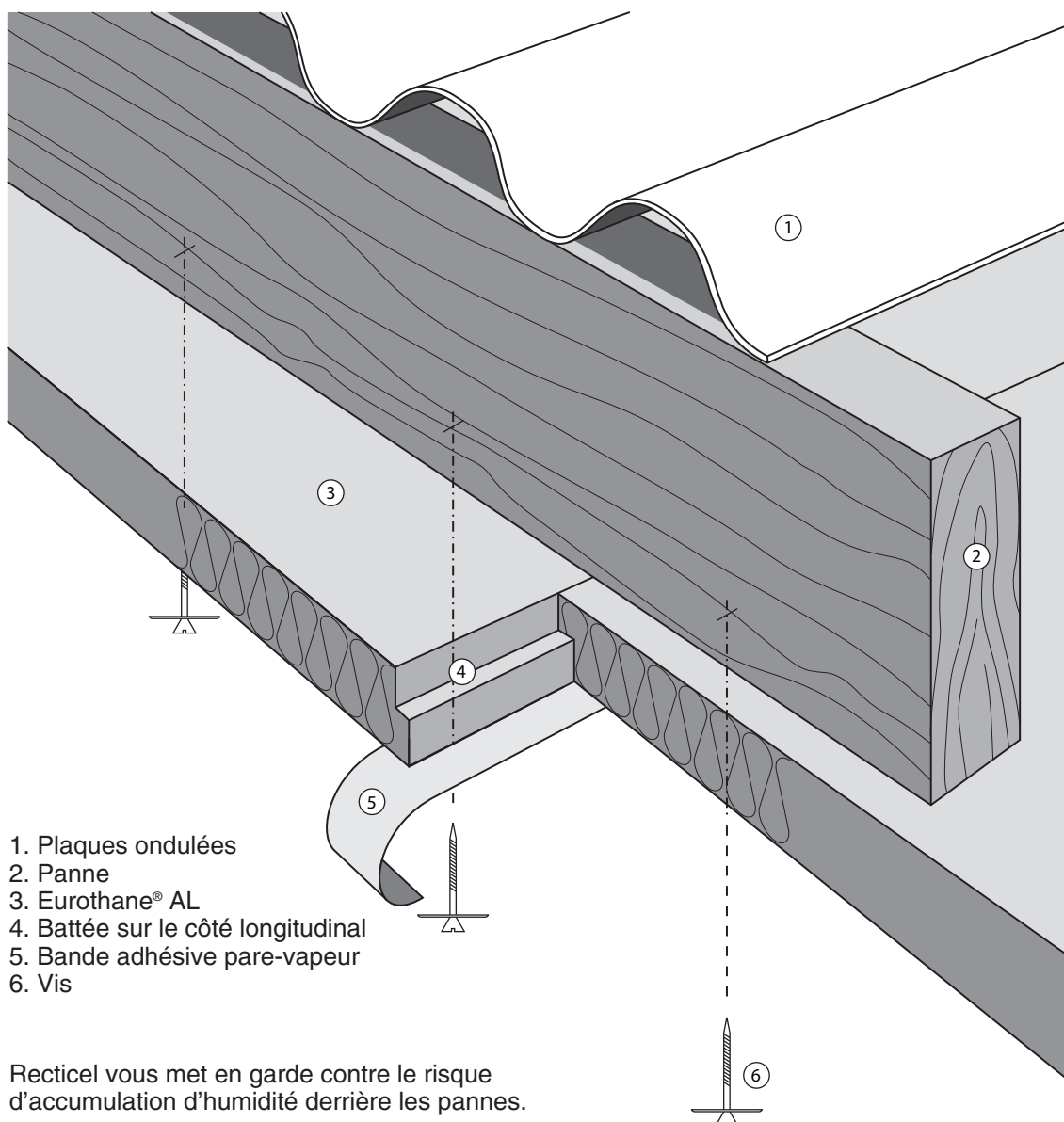
Il faut prévoir, de préférence, trois fixations de bonne qualité par panne, appliquées à 20 cm des côtés et au centre de la largeur du panneau.



A cet effet, on utilisera de préférence des vis et des rondelles en PVC.

Ecartement max. des pannes: 1350 mm.

Il est recommandé d'appliquer une bande adhésive sur les joints en tant que finition.



1. Plaques ondulées
2. Panne
3. Eurothane® AL
4. Battée sur le côté longitudinal
5. Bande adhésive pare-vapeur
6. Vis

Recticel vous met en garde contre le risque d'accumulation d'humidité derrière les pannes.

Cette construction doit donc être évitée surtout en combinaison avec des plaques de toiture métalliques.

Si vous désirez obtenir un plafond plat et une bonne étanchéité des joints ou si vous voulez créer un système de ventilation ou éviter le phénomène de condensation, nous vous conseillons le système Quattro.

3.1.3. Panneaux épais avec profilé chaise

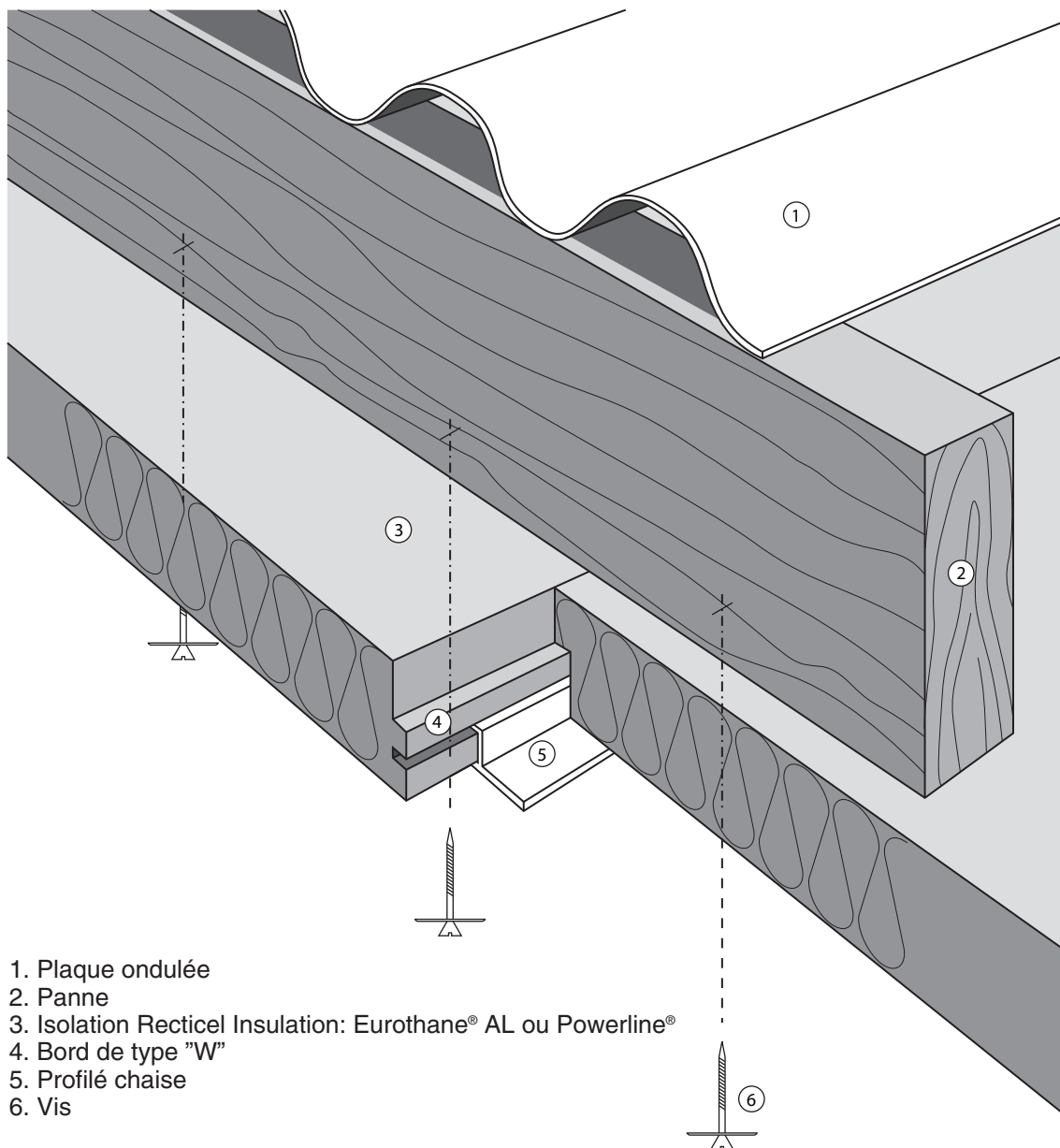
Le panneau d'isolation de Recticel Insulation est fixé sous les pannes à l'aide de vis avec une plaquette en plastique.

La jonction entre les panneaux est assurée par la combinaison d'un bord de type "W" et d'un profilé chaise (5).

Il faut prévoir, de préférence, trois fixations de bonne qualité par panne, appliquées à 20 cm des côtes et au centre de la largeur du panneau.

On utilisera, de préférence, des vis et des plaquettes de répartition.

Les fixations doivent pénétrer dans le bois à une profondeur minimum de 4 cm.



1. Plaque ondulée
2. Panne
3. Isolation Recticel Insulation: Eurothane® AL ou Powerline®
4. Bord de type "W"
5. Profilé chaise
6. Vis

Recticel Insulation vous met en garde contre le risque d'accumulation d'humidité derrière les pannes.

Cette construction doit donc être évitée surtout en combinaison avec des plaques de toiture métalliques. Il est possible de créer une ouverture pour la ventilation en insérant des cales entre les panneaux d'isolation et les pannes.

3.1.4. Montage latte sur latte

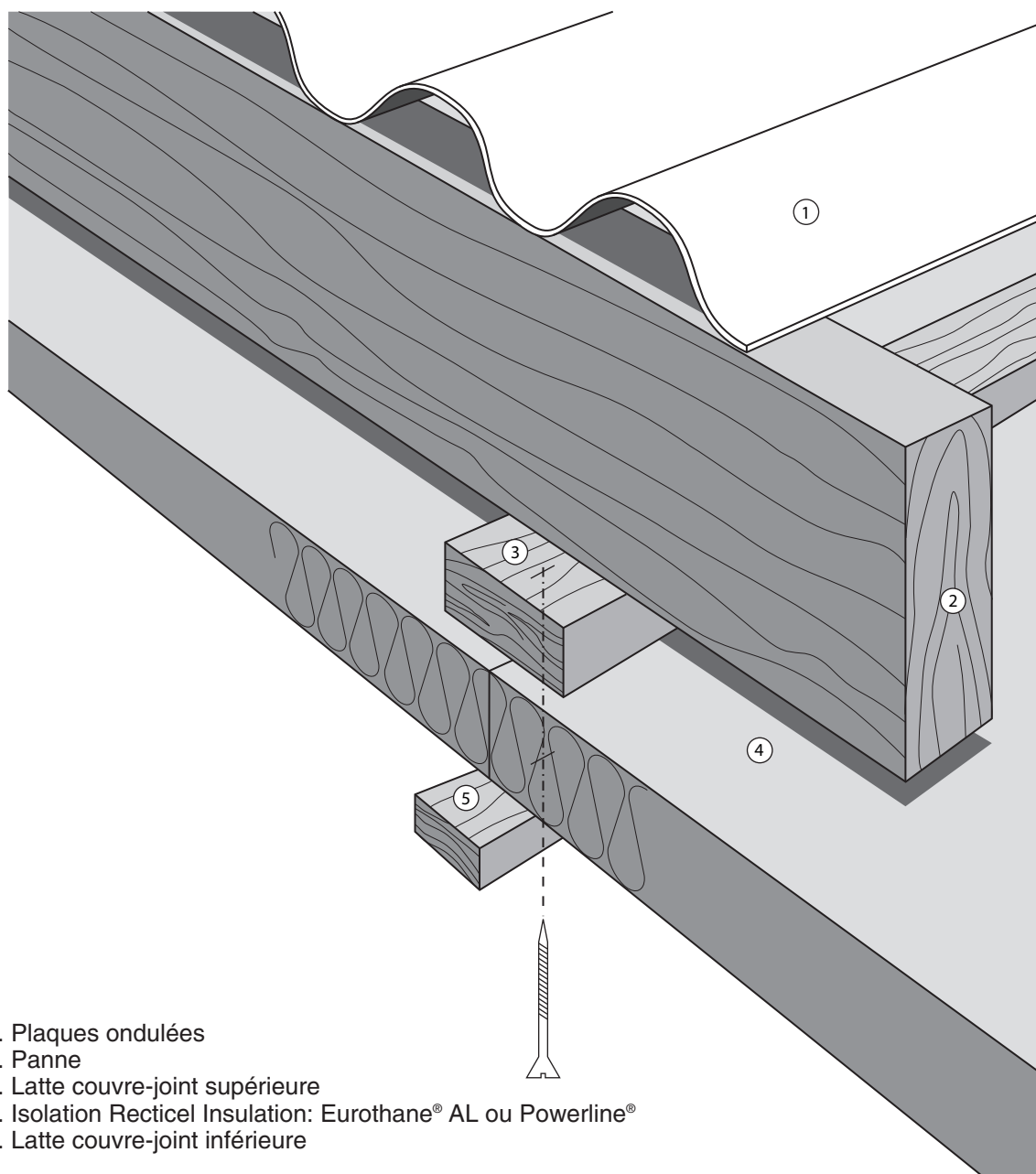
Ce type de fixation peut être appliqué tant avec des panneaux épais qu'avec des panneaux fins et forme la solution idéale en cas de contrôle du climat et/ou de formation d'humidité.

On veillera à fixer, au préalable, une latte couvre-joint (p. ex. 70 x 40 mm) en-dessous des pannes. L'écartement d'axe en axe est déterminé en fonction de la largeur utile du panneau isolant choisi.

Les panneaux isolants sont fixés en-dessous de et parallèlement à ces lattes. Ils sont maintenus en places à l'aide de quelques clous. Après avoir posé le panneau suivant, une latte couvre-joint rabotée (40 x 20 mm) est vissée dans la latte couvre-joint supérieure. L'écartement de ces vis est de 50 cm.

Grâce à la fonction d'étau de la combinaison latte/latte, on obtient un raccord de panneaux étanche à l'air, ce qui rend toute rainure supplémentaire superflue.

De plus, par la même occasion, on crée une ouverture de ventilation entre la panne et l'isolation.



1. Plaques ondulées
2. Panne
3. Latte couvre-joint supérieure
4. Isolation Recticel Insulation: Eurothane® AL ou Powerline®
5. Latte couvre-joint inférieure

4. MATERIEL DE FIXATION

4.1. Système Quattro

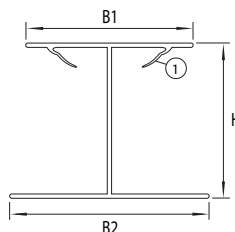
4.1.1. Profilé Profisol

Profilé en PVC, muni de 2 languettes élastiques ① pour un encastrement parfait des panneaux isolants. La couleur est dans le ton de celle du revêtement d'Eurothane® AL ou Powerline®.

Longueur standard: 5 m.

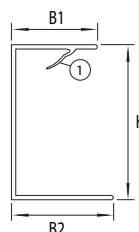
Profilé en H

Type	H	B1	B2	Epaisseur de l'isolant
H 30	34,7	49	59	30 mm
H 40	44,7	49	59	40 mm
H 50	54,7	49	59	50 mm
H 60	64,7	49	59	60 mm



Profilé en U

Type	H	B1	B2	Epaisseur de l'isolant
U 30	34,7	25	30	30 mm
U 40	44,7	25	30	40 mm
U 50	54,7	25	30	50 mm
U 60	64,7	25	30	60 mm

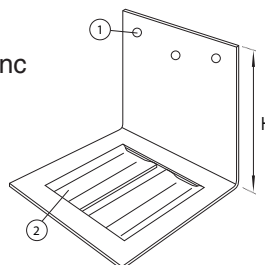


4.1.2. Equerre de suspension Profisol

Equerres de suspension métalliques en aluzinc pour fixer le profilé Profisol. ②

Points de fixation ①

Hauteur de 70 et 200 mm



4.2. Profilés chaise

H = 22 mm

B1 = 58 mm

B2 = 20 mm

Longueur standard: 6 m

