

FEEL  
GOOD  
INSIDE

**RECTICEL**  
insulation

Hoe biedt Deck-VQ<sup>®</sup> vacuümisolatie dé oplossing voor jouw renovatieproject?

 **Deck-VQ<sup>®</sup>**

# Inhoudsopgave

1. Wat is een vacuümisolatiepaneel of VIP?	3
2. Wat is Deck-VQ®?	3
3. Hoe installeer je Deck-VQ® bij platte daken?	4
4. Welke voordelen hebben Deck-VQ® vacuümisolatiepanelen?	5
5. Frequently Asked Questions	6
6. Do's & don'ts van vacuümisolatie	7
7. Bouwdetails	9





# 1. Wat is een vacuümisotatiepaneel of VIP?

De afkorting VIP staat voor VacuümIsotatiePaneel. Een vacuümisotatiepaneel (VIP) bestaat over het algemeen uit een microporeus kernmateriaal, zoals pyrogeen kiezelzuur, dat wordt omhuld door een meerlaagse, gasdichte folie. Het geheel wordt luchtledig gemaakt en afgesloten, wat resulteert in een bijna-vacuüm binnenin.

Dankzij de microporeuze kern en de afwezigheid van lucht bieden vacuümisotatiepanelen de best mogelijke isolatie-eigenschappen. Ons vacuümisotatiepaneel bereikt een lambda-waarde van 0,006 W/mK in de kern, wat doorgaans 3-5 keer beter is dan bij traditionele isolatiematerialen.

Vacuümisotatiepanelen worden al enkele tientallen jaren gebruikt in veeleisende toepassingen waar de ruimte beperkt is en waar strenge eisen worden gesteld aan thermische isolatie, zoals bijvoorbeeld in het geval van koelkasten met het beste energielabel. In de bouwsector werden vacuümisotatiepanelen geïntroduceerd om te voldoen aan de steeds strenger wordende normen, waarbij de ruimte beperkt is. Aangezien thermische isolatie van gebouwen de afgelopen jaren steeds belangrijker is geworden, is Deck-VQ® steeds vaker een onmisbare schakel.

Recticel Insulation biedt het volgende product aan: Deck-VQ®: de ideale oplossing, speciaal ontwikkeld voor platte daken en terrassen, waarbij de VIP-kern aan alle zijden wordt beschermd door een PIR-plaat met hoge dichtheid (Topcover).



## 2. Wat is Deck-VQ®?

Deck-VQ® is een thermische vacuümisotatieplaat ontworpen voor platte daken en dakterrassen, en wordt gebruikt in situaties waar de ruimte om te isoleren beperkt is. Met een dikte van 45 mm kan een  $R_D$ -waarde van 5,00 m<sup>2</sup>K/W worden behaald. Deze oplossing wordt geleverd met een op maat gemaakt legplan voor een eenvoudige en efficiënte installatie. Deck-VQ® biedt een hoge isolatiewaarde die traditionele isolatieoplossingen overstijgt.

Bij de ontwikkeling van Deck-VQ® heeft Recticel Insulation ervoor gekozen om de kwetsbare vacuüm kern te omhullen met PIR-platen met een hoge dichtheid (Topcover), waardoor de kern beschermd wordt. Dit maakt de installatie van het product veel eenvoudiger en veiliger. Er kan zonder probleem overheen gelopen worden en naast ballasten is het ook als gelijmd paneel toe te passen. Bovendien is de samengestelde plaat compatibel met de meeste waterdichtingssystemen voor platte daken. Deck-VQ® is zo dun dat het geschikt is voor renovaties van platte daken en terrassen waar de ruimte beperkt is. Met slechts een dikte van 45 mm kan een Deck-VQ®-isolatieplaat bijvoorbeeld al een  $R_D$ -waarde van 5,00 m<sup>2</sup>K/W bereiken!

Bij nieuwbouw kan deze aanpak drempels vermijden en de bouwkosten voor terrassen en woningen verlagen. Bij renovaties voorkomt het veranderingen zoals het verhogen van opstanden, aanpassingen aan ramen, deuren, enzovoort, terwijl het thermische ontwerp toch zeer efficiënt blijft. Hierbij kan gedacht worden aan het creëren van goten, het elimineren van koudebruggen en andere soortgelijke aanpassingen.

### 3. Hoe installeer je Deck-VQ® bij platte daken?

We hebben zorgvuldig nagedacht over hoe we de installatie van Deck-VQ® voor jou zo eenvoudig mogelijk konden maken. De modulaire afmetingen zijn gebaseerd op standaardisolatieplaten voor platte daken, wat het plaatsingsproces vereenvoudigt. De service om gratis een projectspecifiek legplan uit te werken draagt bij aan een vlotte installatie.



#### Voor de installatie volg je deze eenvoudige instructies:

- Gebruik de grootste Deck-VQ®-platen van 600 x 1200 mm en 600 x 600 mm in een verspringend blokkenpatroon.
- Maak gebruik van de kleinere Deck-VQ®-platen om een zo groot mogelijk oppervlak te bedekken.
- Gebruik voor de passtukken standaard PIR-isolatieplaten van dezelfde dikte (type Powerdeck® F).

Onze Deck-VQ® vacuümisoleringspanelen zijn compatibel met zowel verlijmde als losliggende waterdichtingssystemen. Zowel bitumineuze als kunststof dakdichtingen zijn geschikt. Voor gedetailleerde informatie over de installatie van membranen, raadpleeg de installatiegegevens van de membraanfabrikant.

Let wel: het omhulsel van het vacuümisoleringspaneel mag niet worden beschadigd door boren, perforeren, knippen, enzovoort. Voorzichtigheid is dus altijd een belangrijke prioriteit.

Je kunt de volledige en uitgebreide installatie-instructies vinden op onze website ([www.recticelinsulation.be](http://www.recticelinsulation.be)) bij Technische documentatie.

## 4. Welke voordelen hebben Deck-VQ<sup>®</sup> vacuümisolatiepanelen?

### **Indrukwekkende isolatieprestaties**

Vacuümisolatiepanelen bieden indrukwekkende isolatieprestaties. Met een ultra-lage warmtegeleiding (een lambda-waarde van 0,006 W/mK in de kern) en een hoge thermische weerstand leveren Deck-VQ<sup>®</sup> vacuümisolatiepanelen superieure isolatieprestaties ten opzichte van traditionele isolatiematerialen. Dit betekent dat isolatiesystemen mogelijk meer dan drie keer dunner kunnen zijn. In verhouding met de dikte draagt het uitzonderlijk bij aan het minimaliseren van warmteverlies en het handhaven van een comfortabele binnentemperatuur.

Vacuümisolatie draagt bij aan het verlagen van het energieverbruik van een gebouw. Er is minder materiaal vereist om dezelfde isolatiewaarde te behalen. Zo wordt de constructie slanker en dus goedkoper. VIP's leveren betrouwbare prestaties op lange termijn, wat een belangrijke troef is in bouw- en renovatietoepassingen. De gasdichtheid van onze Deck-VQ<sup>®</sup> vacuümisolatiepanelen op basis van kernmateriaal van pyrogene silica is bij een levensduur tot wel 60 jaar sowieso geen probleem.

### **Dunne isolatie**

Extreem dunne VIP-oplossingen, zoals Deck-VQ<sup>®</sup>, maken structurele veranderingen bij de renovatie van terrassen, platte daken, enz. overbodig. Bestaande vloerniveaus voor ramen, deuren en dakdetails kunnen behouden blijven, waardoor zowel tijd, geld als materiaal wordt bespaard. Deck-VQ<sup>®</sup> vacuümisolatie is daarom ideaal voor situaties waarin de ruimte om te isoleren beperkt is.

### **Veelzijdigheid**

De veelzijdigheid van vacuümisolatiepanelen maakt ze uiterst waardevol in diverse bouw- en constructieomgevingen. Met het uitgebreide assortiment aan beschikbare diktes en afmetingen biedt Deck-VQ<sup>®</sup> vacuümisolatie de mogelijkheid om perfect aan te sluiten op het ontwerp van complexe bouwdetails waar een hoog niveau van isolatieprestaties essentieel is.

### **Milieuvriendelijk**

Al in 2010 rapporteerde het Internationaal Energieagentschap dat een wijdverbreid gebruik van vacuümisolatiepanelen in gebouwen de CO<sup>2</sup>-uitstoot in de EU met naar schatting 8% zou verminderen, in lijn met de verplichtingen die de EU is aangegaan binnen het kader van het Kyoto-protocol. Deze panelen dragen niet alleen bij aan een vermindering van het energieverbruik en de uitstoot van een gebouw, maar ondersteunen ook een circulaire economie door aanpassingen in bijna elke situatie mogelijk te maken. Deck-VQ<sup>®</sup> vacuümisolatiepanelen dragen bij aan het verlengen van de levensduur van gebouwen door hoogstaande, kwalitatieve isolatie mogelijk te maken en vermijden zo dat een gebouw moet worden gesloopt en opnieuw moet worden opgericht met nieuwe materialen om te voldoen aan de strenge energienormen van de toekomst.

### **Hoge energie-efficiëntie**

Door hun uitstekende isolatiekwaliteiten helpen Deck-VQ<sup>®</sup> vacuümisolatiepanelen het energieverbruik van gebouwen aanzienlijk te verminderen, wat resulteert in lagere energiekosten.

### **Eenvoudige installatie**

Dankzij het slanke ontwerp en de modulaire afmetingen van de isolatiepanelen zijn ze eenvoudig te hanteren en te plaatsen, zelfs in omgevingen met beperkte ruimte. Onze studieafdeling bekijkt van tevoren het (te ontwikkelen) legplan van het project, waardoor het ter plaatse uit te voeren werk tot een minimum wordt herleid. Het snijden van de opvulplaten voor de randen is gemakkelijk en eenvoudig uit te voeren op locatie.

### **Vochtbestendigheid**

Dankzij de vacuümtechnologie en het gebruikte materiaal is het moeilijk voor vocht om in de VIP-kern door te dringen. Hierdoor behoudt de kern zijn isolerende eigenschappen, zelfs in vochtige omstandigheden. Niettemin is het belangrijk om de dakopbouw goed af te dichten om mogelijke vochtinfiltratie te voorkomen.

# 5. Frequently Asked Questions

## ▶ Welke PU-dikte is gelijkwaardig aan Deck-VQ® vacuïmisolatiepanelen?

Vacuïmisolatiepanelen hebben in het algemeen hogere thermische prestaties dan traditionele isolatievormen. Deck-VQ® presteert tot 5 keer beter dan traditionele isolatie.

Je hebt bijvoorbeeld het volgende nodig om een RD-waarde van minstens 5,00 m<sup>2</sup>K/W te behalen:

- 140 mm Eurothane® Bi-4 ( $R_D = 5,35 \text{ m}^2\text{K/W}$ )
- 45 mm Deck-VQ® ( $R_D = 5,00 \text{ m}^2\text{K/W}$ )

## ▶ Kan ik tegels of een houten terras op Deck-VQ® vacuïmisolatiepanelen plaatsen?

Deck-VQ® is geschikt voor terrassen die zijn afgewerkt met tegels of hout. Het is belangrijk om voldoende ondersteuning te bieden met een oppervlakte van minstens 100 cm<sup>2</sup> op de waterdichting. Dit zorgt voor een goede verdeling van de belasting en, waardoor een duurzaam en stabiel terrasoppervlak wordt gegarandeerd.

## ▶ Kan ik op Deck-VQ® vacuïmisolatiepanelen lopen?

Ja, het is mogelijk om op Deck-VQ® vacuïmisolatiepanelen te lopen dankzij de beschermlagen in PIR-platen met hoge dichtheid (Topcover) en de druksterkte van 500 kPa (CS(10\Y)500). Deck-VQ® is geschikt voor platte daken en terrassen, beloopbaar voor licht voetverkeer.

## ▶ Wat is het verschil tussen Deck-VQ® en een standaard vacuïmisolatiepaneel (VIP)?

Deck-VQ® is een vacuïmisolatiepaneel (VIP) dat is ingekapseld in een beschermende laag, in tegenstelling tot een standaard 'naakt' VIP-paneel. Het belangrijkste verschil ligt in het beschermingsniveau tegen fysieke schade. Waar een 'naakt' paneel weinig bescherming biedt door de gasdichte folie, voorziet het Deck VQ® concept in een beschermende PIR-laag met hoge dichtheid (Topcover) aan alle zijden van het paneel.

Dit concept resulteert in een robuust paneel met uitstekende compatibiliteit met diverse waterdichte systemen. Door de combinatie van zijn stevigheid en voortreffelijke thermische prestaties wordt deze oplossing sterk aanbevolen voor gebruik op platte daken en terrassen, vooral in situaties waar de beschikbare ruimte beperkt is.

## ▶ Kan ik schroeven, boren, spijkeren, zagen... in een vacuïmisolatiepaneel?

Neen, boren, spijkeren, zagen of andere soortgelijke handelingen zijn niet mogelijk bij een vacuïmisolatiepaneel (VIP). Deze acties zorgen ervoor dat het vacuüm in het VIP verloren gaat, waardoor de thermische prestaties met een factor drie verminderen\*. Bovendien neemt het VIP dan sterk toe in volume. Het Deck-VQ® concept is ontworpen om optimale bescherming te bieden en mogelijke schade tijdens installatie te voorkomen, maar voorzichtigheid blijft altijd geboden. Onze technische afdeling staat klaar om begeleiding te bieden en gedetailleerde ontwerpen voor jouw project te leveren.

*\*De thermische geleidbaarheid van het kernmateriaal stijgt tot ongeveer 0,020 W/mK als het vacuüm verloren gaat.*

## ▶ Waarom Deck-VQ® vacuïmisolatiepanelen gebruiken?

Deck-VQ® vacuïmisolatiepanelen bieden een aanzienlijke verbetering in thermische prestaties. Met een indrukwekkende  $R_D$ -waarde van 5,00 m<sup>2</sup>K/W bij een dikte van 45 mm, zijn deze panelen de ideale keuze voor renovaties of nieuwbouwprojecten waar de beschikbare ruimte beperkt is. Ontdek op onze website ook de cases die laten zien hoe Deck-VQ® je kan helpen geld te besparen op je project door het vermijden van ingrijpende en dure bouwkundige maatregelen. De superieure isolatie-eigenschappen van Deck-VQ® bieden een efficiënte en ruimtebesparende oplossing voor verschillende bouwscenario's.

# 6. Do's & don'ts van vacuümisolatie

We geven je graag nog acht cruciale do's & don'ts bij het verwerken en afwerken van Deck-VQ® vacuümisolatie.

### Do: kies voor beschermde vacuümisolatie (Deck-VQ®)

Veel vacuümisolatiepanelen op de markt zijn niet rondom beschermd, waardoor ze erg kwetsbaar zijn. Het eerste risico ontstaat al bij het openen van de verpakking. Als je dit doet met een te lang breekmes, loop je het risico de panelen te beschadigen, waardoor ze hun hoge isolatiewaarde verliezen. Zelfs tijdens de plaatsing of afwerking kan schade optreden als je over de panelen loopt met bijvoorbeeld een steentje onder je schoenzool.

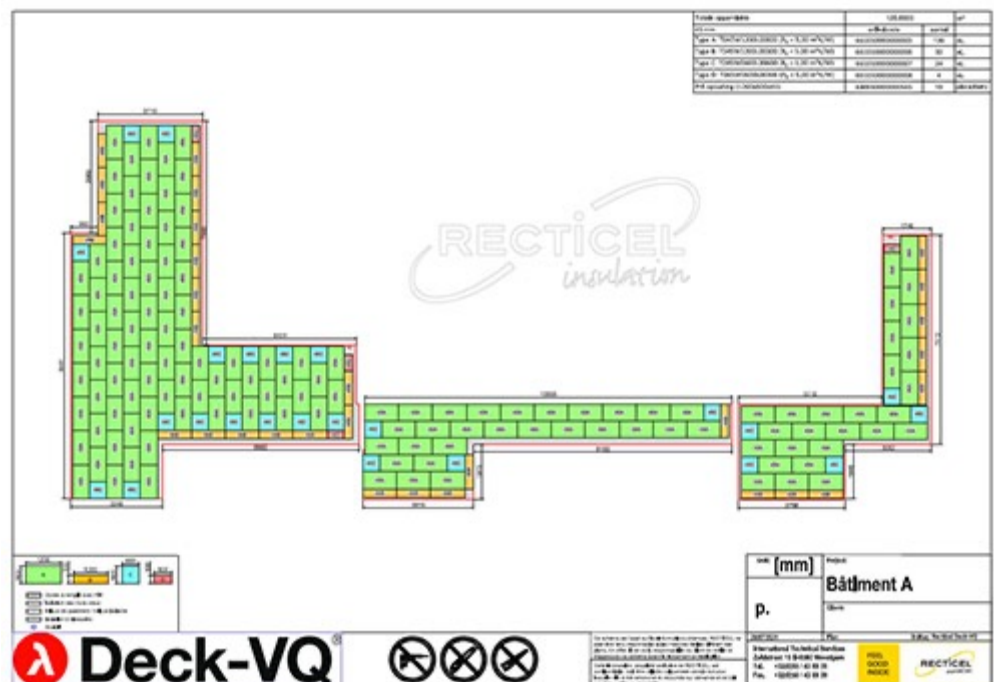
Dit probleem doet zich niet voor bij Deck-VQ®! Daarom is ons eerste advies: maak gebruik van beschermde vacuümisolatie, zoals Deck-VQ®. Deze panelen zijn omhuld met een harde PIR-plaat met een hoge dichtheid (Topcover), die een druksterkte heeft tot 500 kPa (CS(10Y)500). Dit biedt bescherming aan de vacuümkern, waardoor deze minder snel beschadigd kan raken. Hierdoor behoudt het vacuümpaneel zijn optimale isolerende eigenschappen. Onze Deck-VQ®-plaat heeft een uiteindelijke druksterkte van 150 kPa (CS(10Y)150).

### Do: volg het legplan

Op het plan worden de gekleurde platen weergegeven als vacuümisolatiepanelen in verschillende standaardmaten. De grijze gebieden worden geïsoleerd met randisolatie die kan worden versneden. Het plan is zo efficiënt mogelijk ontworpen met Deck-VQ® vacuümisolatieplaten om een optimale isolatiewaarde van het dak te bereiken.

### Don't: versnijden, verzagen of doorboren

Zelfs wanneer je gebruikmaakt van omhulde vacuümisolatie, zoals Deck-VQ®, is het belangrijk om te benadrukken dat deze panelen niet mogen worden gesneden, gezaagd of doorboord. We adviseren om ons legplan te volgen voor het isoleren van het dak of dakterras. Het ontwerp van dit plan is geoptimaliseerd met standaardmaten van vacuümisolatiepanelen. Specifiek bij doorvoeren of langs de randen is het toegestaan om te werken met voorgeschreven randisolatie waarin snijden, zagen en boren wel is toegestaan.





### Don't: mechanise bevestiging

#### Do: lijmen of ballast

De Deck-VQ® vacuümisolatie van Recticel Insulation kan worden bevestigd door middel van verlijming of ballast. Echter, aangezien doorboren van de panelen niet is toegestaan, is mechanische bevestiging niet mogelijk. Zorg ervoor dat de vacuümislatiepanelen stevig worden bevestigd met de juiste draagkrachtige lijm of voldoende ballast, om zo bestand te zijn tegen windbelasting. Voor een berekening van de windbelasting, kun je contact opnemen met de fabrikant van de lijm, de dakbedekking of een gespecialiseerd studie bureau.

### Don't: te laag opgetrokken dampscherm

#### Do: altijd droog (af)werken

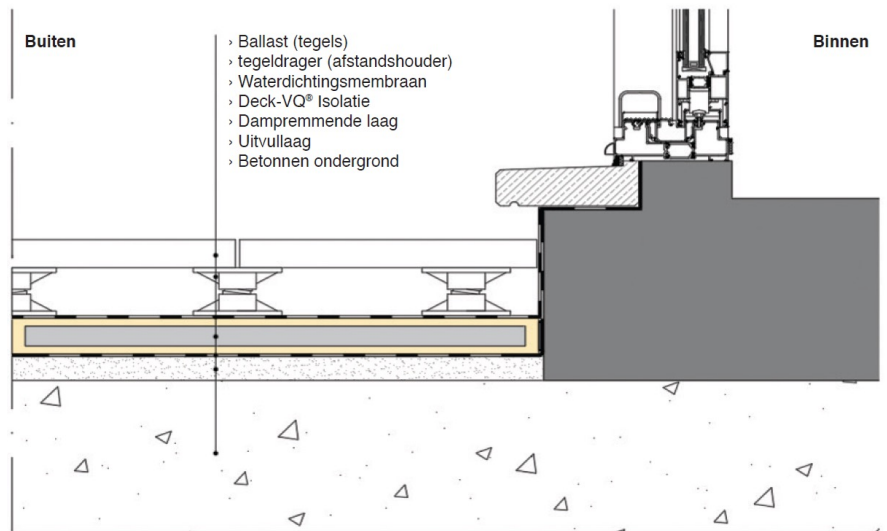
De vacuümisolatie moet zoveel mogelijk beschermd worden tegen vocht. Het is belangrijk om de isolatie droog te bewaren tot aan de installatie. Bij het aanbrengen van de panelen moet altijd een aangepast dampscherm onder de isolatie worden geplaatst, gevolgd door een waterdichte dakbedekking erbovenop. Zorg ervoor dat het dampscherm voldoende hoog wordt opgetrokken aan de randen. Hierdoor kan het worden verbonden met de dakbedekking, waardoor de isolatie wordt omhuld en beschermd. Dit voorkomt dat vocht of waterdamp in de isolatielaag kan doordringen, zelfs in de toekomst.

### Roofing?

#### Don't: rechtstreeks branden

#### Do: eerst dampdrukverdelende laag

Werk je af door roofing te branden? Bevestig dan eerst een zelfklevende, dampdrukverdelende laag op de vacuümislatiepanelen. Daarop kan je vervolgens de toplaag branden. Door het branden van de toplaag zal de zelfklevende, dampdrukverdelende laag vulkaniseren alsof die ook gebrand is.



#### Do: combineer compatibele materialen

Verder is het van cruciaal belang dat je werkt met een dampscherm en dakbedekking die compatibel zijn. Bijvoorbeeld, PVC en bitumenafdichting zijn niet compatibel. Als je ze toch samen gebruikt, dien je een scheidingslaag aan te brengen. Deze scheiding kan ook worden gerealiseerd met behulp van Topcover van Recticel Insulation. Zorg ook voor het gebruik van passende lijm. Gedetailleerde informatie over het benodigde materiaal en alle installatie-instructies zijn te vinden op onze website (via de Technische documentatie op [www.recticelinsulation.be](http://www.recticelinsulation.be)).

### Don't: chapevloer bovenop de isolatie

#### Do: tegeldragers

Het gebruik van vacuümisolatie is gangbaar bij getegelde dakterrassen. Echter, het is niet aan te raden om een traditionele tegelvloer te plaatsen met een chapevloer bovenop de isolatie. Dit komt doordat de isolatie meestal op een hellingsbeton wordt geplaatst, waardoor de isolatie tussen twee bouwvochtige lagen komt te zitten. Zelfs met dampschermen om de isolatie heen, biedt een dergelijke opbouw geen garantie op succes omwille van mogelijke vochtproblemen. Bovendien bestaat het risico op barsten en scheuren in de chape door de grotere temperatuurschommelingen waaraan deze blootgesteld wordt bovenop de isolatie.

Een oplossing hiervoor is om het terras op te bouwen met tegels op tegeldragers, die je bovenop de waterdichting plaatst. Belangrijk is daarbij altijd te zorgen dat het oppervlak dat in contact komt met de waterdichting minstens 100 cm<sup>2</sup> beslaat, zodat de lasten voldoende gespreid worden. Deze aanpak voorkomt problemen die kunnen ontstaan door vochtaccumulatie en temperatuurverschillen tussen de lagen.

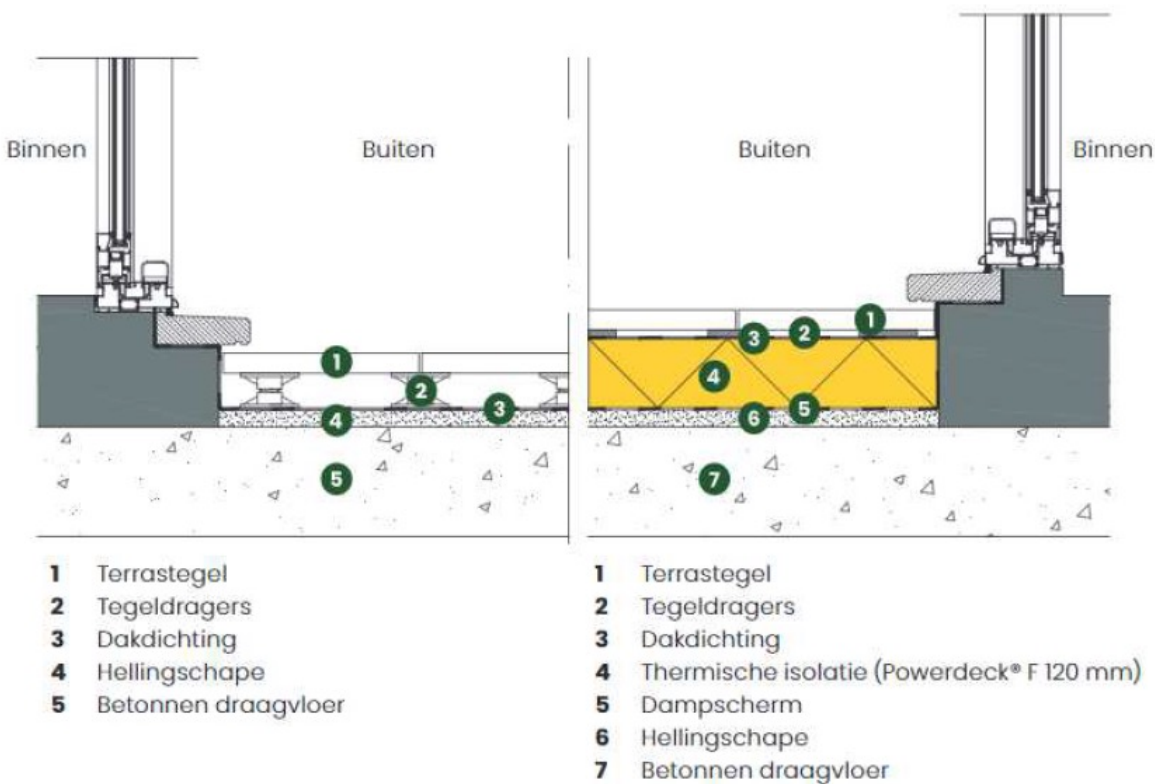


# 7. Bouwdetails

Hoe isoleer je een terras met een deur als je weinig ruimte hebt?

## Powerdeck® F

Situatie 1 met traditionele isolatie:

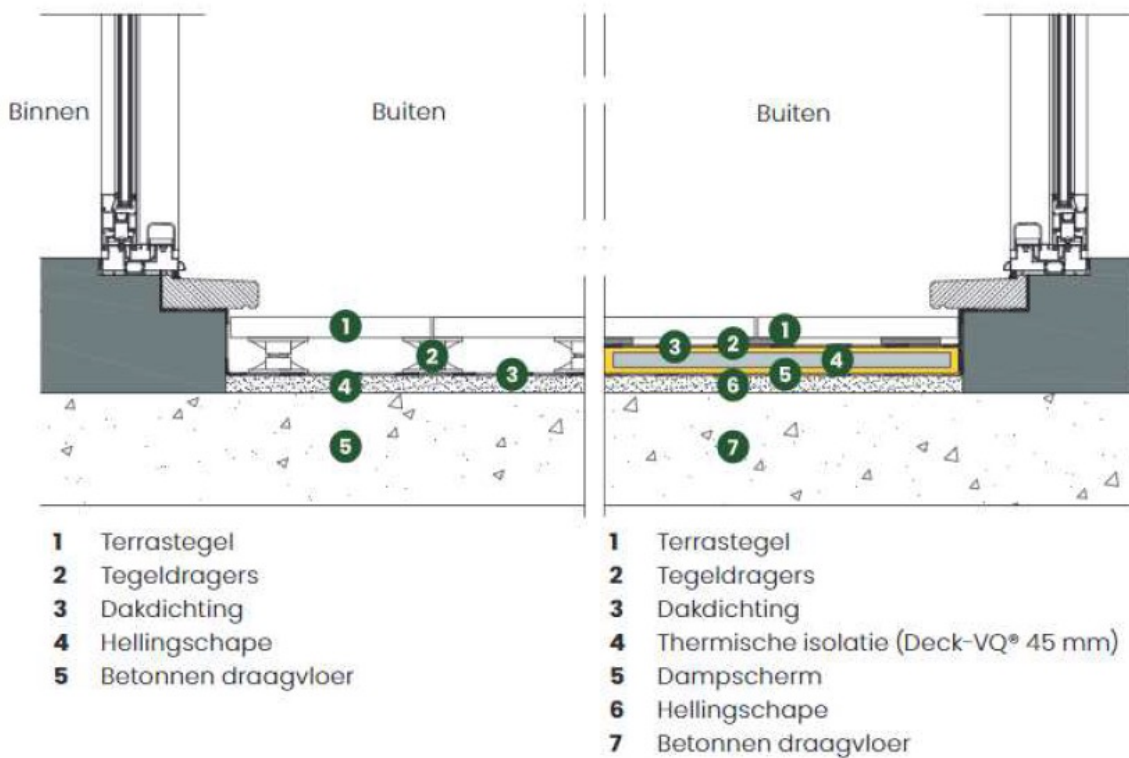


Een buitenteras gaat bij verouderde woningen of appartementen vaak gepaard met een stevig warmtelek. In veel gevallen dringt een thermische renovatie zich dan ook op. Aangezien het terras gewoonlijk toegankelijk is via een deur- of raamopening, is de beschikbare hoogte voor isolatie beperkt indien een verhoging van de raam- of deurdorpels vermeden wil worden. Dergelijke ingrepen hebben immers een aanzienlijke financiële en praktische impact.

De traditionele oplossing bestaat erin om een laag PIR-isolatie te voorzien op de bestaande of nieuwe waterdichting met op de isolatielaag een nieuwe waterdichting en terrasafwerking. Hoewel PIR een uitstekend isolatiemateriaal is, kan een paar cm geen wonderen doen. De huidige isolatienormen eisen dan ook vaak meer dan wat mogelijk is zonder ophoging van de dorpelniveaus. Voor een R-waarde van 4,50 m<sup>2</sup>K/W is een minimale dikte van 120 mm Powerdeck® F vereist.

# Deck-VQ® 45 mm

## Situatie 2 met vacuümisolatie Deck-VQ:



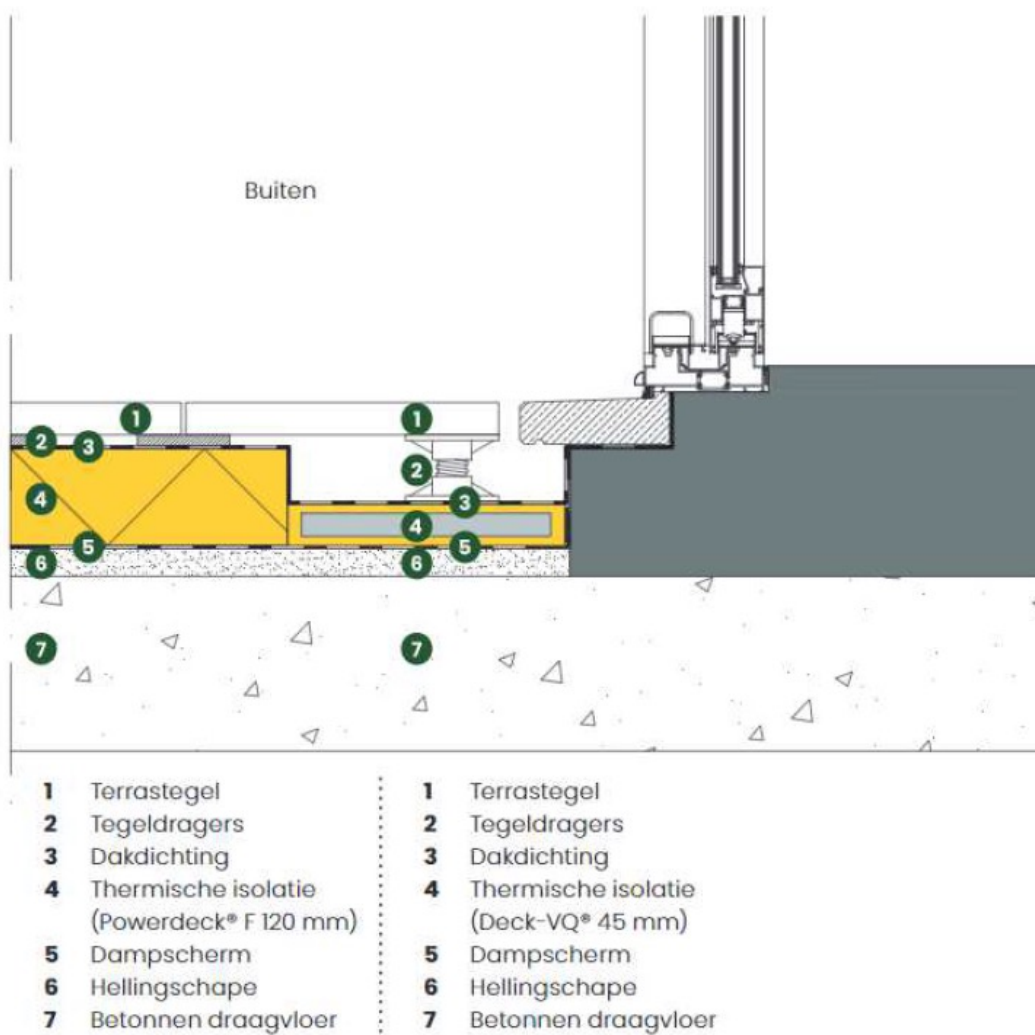
Een situatie met een beperkte beschikbare ruimte vraagt om een ruimtebesparende oplossing. En dat is net de sterkte van Deck-VQ®. Met slechts 45 mm kan al een R waarde van 5,00 m<sup>2</sup>K/W worden bekomen, of dus nog iets beter isolerend dan 120 mm Powerdeck® F!

De Deck-VQ® panelen kunnen gemakkelijk verlijmd worden op de bestaande of nieuwe waterdichting. Bovenop de nieuwe isolatielaag komt een nieuwe waterdichting met daar bovenop de terrasafwerking. Indien de tegels zwaar genoeg zijn, kunnen de Deck-VQ® panelen en de bovenliggende waterdichting volledig losliggend, en dus losmaakbaar, geplaatst worden.

De minimale dikte van deze nieuwe, geïsoleerde terrasopbouw vereist doorgaans niet dat dorpels of deurkozijnen moeten worden aangepast. Minimale inspanningen, maximaal rendement!

## Deck-VQ® 45 mm

Situatie met vacuümisolatie:



Stel dat er zich een analoge situatie voordoet als geschetst op de voorgaande pagina's, maar met dat verschil dat er voldoende ruimte is om met de standaard PIR-platen een voldoende hoge isolatiewaarde te bekomen. In dat geval zal de keuze wellicht uitgaan naar de standaardplaten voor het terrasoppervlak. Maar wat bij hevige regenval in combinatie met een afvoer die zich aan de zijde van de woning bevindt? Door de beperkte opstandhoogte zal er zich een aanzienlijke waterdruk tegen de toegangsoopening opbouwen. Om de wateroverlast binnenshuis te beperken, is dergelijke situatie te allen tijde te vermijden.

Een goot onder de dorpel kan een oplossing bieden. Maar uitgevoerd met traditionele isolatie betekent dit opnieuw een koudebrug. Er moet met andere woorden gezocht worden naar een isolatie die met een minimale dikte, maximaal isoleert. Dat wijst in de richting van Deck-VQ®!

Deck-VQ® is compatibel met de dakmembranen die voor de rest van het terrasvlak op de standaardisolatie worden toegepast. Er kan dus probleemloos een overgang gemaakt worden van de dikkere standaard PIR-platen met de dunnere Deck-VQ® panelen. Een verstelbare tegeldrager vangt het dikteverschil moeiteloos op.

De slanke goot verhoogt de opstand aan de deuropening en verlaagt daarmee de waterdruk die zich daar mogelijks zou ontwikkelen.



FEEL  
GOOD  
INSIDE



**Heb je vragen of behoefte aan meer informatie?  
Neem dan contact met ons op. We helpen je graag.**

Recticel Insulation  
Zuidstraat 15  
8560 Wevelgem

+32 56 43 89 43  
recticelinsulation@recticel.com

**Niets missen van onze experts?**

Abonneer je op onze nieuwsbrief op [recticelinsulation.be](https://www.recticelinsulation.be) of scan de QR-code

