

Specifikationsriktlinjer och
fördelar med PIR-isolering

VENTILLERADE FASADER

FEEL
GOOD
INSIDE

RECTICEL
insulation

01

Inledning

Ventilerade fasader anses med rätta vara en av de bästa och mest hållbara fasadkonstruktionerna. **s.3**

02

Varför välja recticel PIR-isolering för ventilerade fasader?

Speciellt på ventilerade fasader finns det flera fördelar med att använda PIR-isolering. **s.4**

03

Konstruktionslösningar

Riktlinjer för specifikation, installation och optimalt slutresultat. **s.16**

04

Recticel – om oss

På väg att bli den ledande experten i isoleringsbranschen och den främsta leverantören av PIR-isolering i Norden. **s.32**

05

Kontaktuppgifter

Våra isoleringsexperter står till din tjänst. **s.34**

INLEDNING

PIR-isolering har i årtionden varit en välbekant lösning för isolering av byggnader i Europa, från krävande kustbyggnation till metropolområden, till de hårda förhållandena i norr.

En ventilerad fasad är en fasadkonstruktion där den yttre fasadbeklädnaden är separerad från väggkonstruktionen genom en ventilationsspalt. Ventilationsspalten tar in luft genom öppningar i botten och ventilerar ut den genom toppen. Ventilation påskyndar torkningen av beklädnaden efter regn, förhindrar effektivt att regnvatten tränger in i väggkonstruktionen och avlägsnar eventuell fukt från konstruktionen.

Ventilerade fasader anses med rätta vara en av de bästa och mest hållbara fasadkonstruktionerna och erbjuder ett stort antal arkitektoniska möjligheter.

Utbudet av olika fasadbeklädnad i kombination med ventilerade fasadlösningar på marknaden är mycket omfattande.

Det finns ett stort antal olika kombinationer av fasadmaterial och lösningar på marknaden. Det är enkelt att välja PIR-isolering från Recticel Insulation. När val av fasadbeklädnad tagits och de grundläggande faktorerna som byggnadens höjd och användningsområde är kända, kan lämplig isolering

från Recticel Insulation väljas för att definiera och färdigställa konstruktionslösningen för ytterväggsfasaden.

Oavsett om den yttre beklädnaden är av stålkassetter, träpanel eller murad tegel¹ kan Recticel PIR-isolering användas för att isolera ytterväggsfasaden. Slutresultatet är en tunn, extremt tät och isolerande ytterbeklädnad som klarar förhållandena i Norden, både under byggnationen och i brukarskedet.

I den här guiden presenterar vi de viktigaste fördelarna, funktionerna, konstruktionslösningarna, design- och installationsriktlinjerna för Powerwall[®]+ och Powerwall[®] Pro-fasadisolering för ventilerade lösningar och till vis del prefabricerade fasadelement. Detaljerade instruktioner och dokument kan laddas ner från webbplats Tekniskt bibliotek recticelisolering.se/tekniskt-bibliotek

¹ Nationella brandföreskrifter måste alltid beaktas.

02

VARFÖR VÄLJA RECTICEL PIR-ISOLERING FÖR FASADYTTER- VÄGGAR?

Under det senaste decenniet har PIR-isolering gjort stora framsteg på marknaden för ventilerade fasader. Varifrån kommer denna ökande popularitet? Fram till för 20 år sedan sågs dessa isoleringslösningar sällan på byggarbetsplatser, idag är pallar med PIR-isolering en välbekant syn.

Formstabilitet i konstruktionen ger motståndskraft mot fukt

Klimatförändringarna förväntas medföra större nederbörd, molnigare och varmare väder, starkare vindar och högre relativ luftfuktighet. Kraftiga regn och starkare vindar kommer att skapa inträngande fukt, vilket kommer att innebära större utmaningar, särskilt när det gäller byggnadsskalets fuktprestanda.

Byggnader utsätts för stress när utomhustemperaturen ligger runt 0 °C då uppvärmning av byggnaden sker. Torkperioder är viktiga för byggnader och allvarigare yttre fuktpåverkan kräver god fukthantering under byggnationen och korrekta konstruktionslösningar. I en motståndskraftig konstruktion används lösningar och material som klarar överskottsfukt från periodiska fuktläckage eller exceptionella väderförhållanden. Recticel PIR-isoleringslösningar håller konstruktionen tunn och enkel tack vare utmärkt isoleringsförmåga och god fukttålighet. Risken för fel minskar och lösningen skyddar även andra konstruktioner och material.

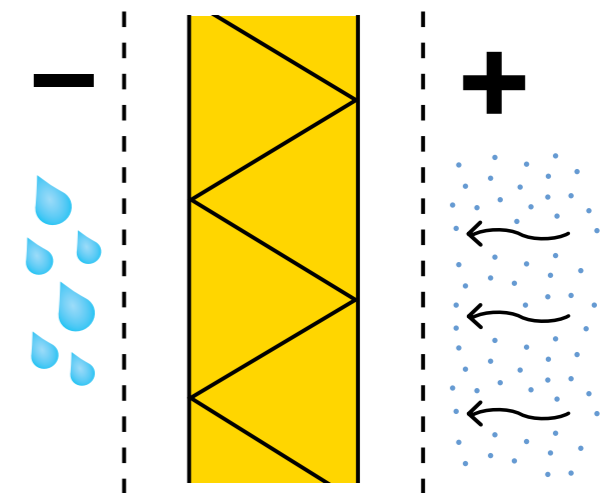
Ökat behov av energieffektiva fasader

Energieffektiva byggnader är ett utmärkt sätt att mildra klimatförändringarna. Bättre isolering av det yttre höljet innebär mindre värmefflöde genom konstruktionen. Mängden värmefflöde har en inverkan på torkningskapacitet och -hastighet. Samtidigt bidrar ökad isoleringstjocklek till andra utmaningar. Beroende på lösning kan de kombinerade effekterna vara betydande.

PIR-isolering fungerar på samma sätt i en konstruktion, oavsett isoleringstjocklek och isoleringsnivå. Den har en struktur med slutna celler, så även med ökad isoleringstjocklek drabbas den inte av skadliga

luftrörelser, dvs. konvektion. Den absorberar inte fukt och har samma fuktprestanda i båda riktningarna. När PIR-isolering används behövs dessutom inget separat vindspärrskikt appliceras i fasadkonstruktionen.

På byggarbetsplatser har den ökade vindstyrkan inneburit en utmaning, särskilt när det gäller hållbarheten hos olika typer av vindsydd under byggfasen när fasaden är utsatt och oskyddad. I Recticel PIR-isolering för fasadbeklädnad är ytsiktens vidhäftning till skumkärnan mycket stark. Skummet expanderas mellan beläggningarna och vidhäftar mot båda beläggningarna, resultatet blir en slutprodukt som är stark. Beläggningens draghållfasthet är därför en av de egenskaper som mäts i Recticel Insulation's kvalitetskontroll, så att vi alltid kan vara säkra på att isoleringen fungerar bra på fasaden.



PIR-isolering absorberar inte fukt och har samma fuktprestanda i båda riktningarna.

Fukthantering

Fukthantering i ett projekt är ett bredare begrepp än en enskild produkt, där man ser till byggnaden, dess komponenter och byggplatsen med tillhörande risker.

Materialvalen i sig kan inte lösa fukthanteringsproblem, men de kan bidra till ett lyckat resultat. Material och konstruktionslösningar bidrar konkret att förhindra fuktens negativa effekter - både under byggnationen och under brukarskedet.

När Recticel PIR-isolering lagras och används enligt anvisningarna är de mycket motståndskraftiga mot temperatur- och fuktvariationer och behåller sina isoleringsegenskaper under lång tid, även under krävande förhållanden. Recticel PIR-isolering som tillverkas vid fabriken i Mäntsälä lagras och lastas inomhus. Den första kontakten med utomhusluften sker först när isoleringen transporteras från fabriken till kunden. Förhållandena är idealiska för projekt som använder branschstandarden ByggaF² metoden som grund för fukthantering.

Fuktbeständig isolering

Recticel PIR-isolering består av en kärna av skum med slutna celler som är täckt av ytskikt på båda sidorna. Tack vare sin slutna cellstruktur absorberar Recticel PIR-isolering inte vatten eller transporterar kapillär fukt. PIR-isolering absorberar inte vatten under normala förhållanden, ruttnar inte och möglar inte. Vattenabsorptionen vid en långvarig 24-timmars nedsänkning (EN 12087) är mycket begränsad (≤ 2 vol%). Produkten är mycket motståndskraftig mot normala yttre förhållanden och har god motståndskraft mot tillfällig fukt.

Recticel PIR-isoleringens förpackning är i sig själv inte tillräckligt väderskyddande för långvarig utomhusförvaring. En intakt förpackning ger dock skydd mot kortvarig väderpåfestning. Isoleringsförpackningarna kan i förväg placeras till omedelbar närhet av monteringsplatsen utan att det behövs ett separat väderskydd.

För mer information om långtidsförvaring, se avsnittet om **förvaring och hantering**.

Recticel PIR-isolering som tillverkas vid fabriken i Finland, Mäntsälä lagras och lastas inomhus.



Hållbarhet mot väderpåfrestningar

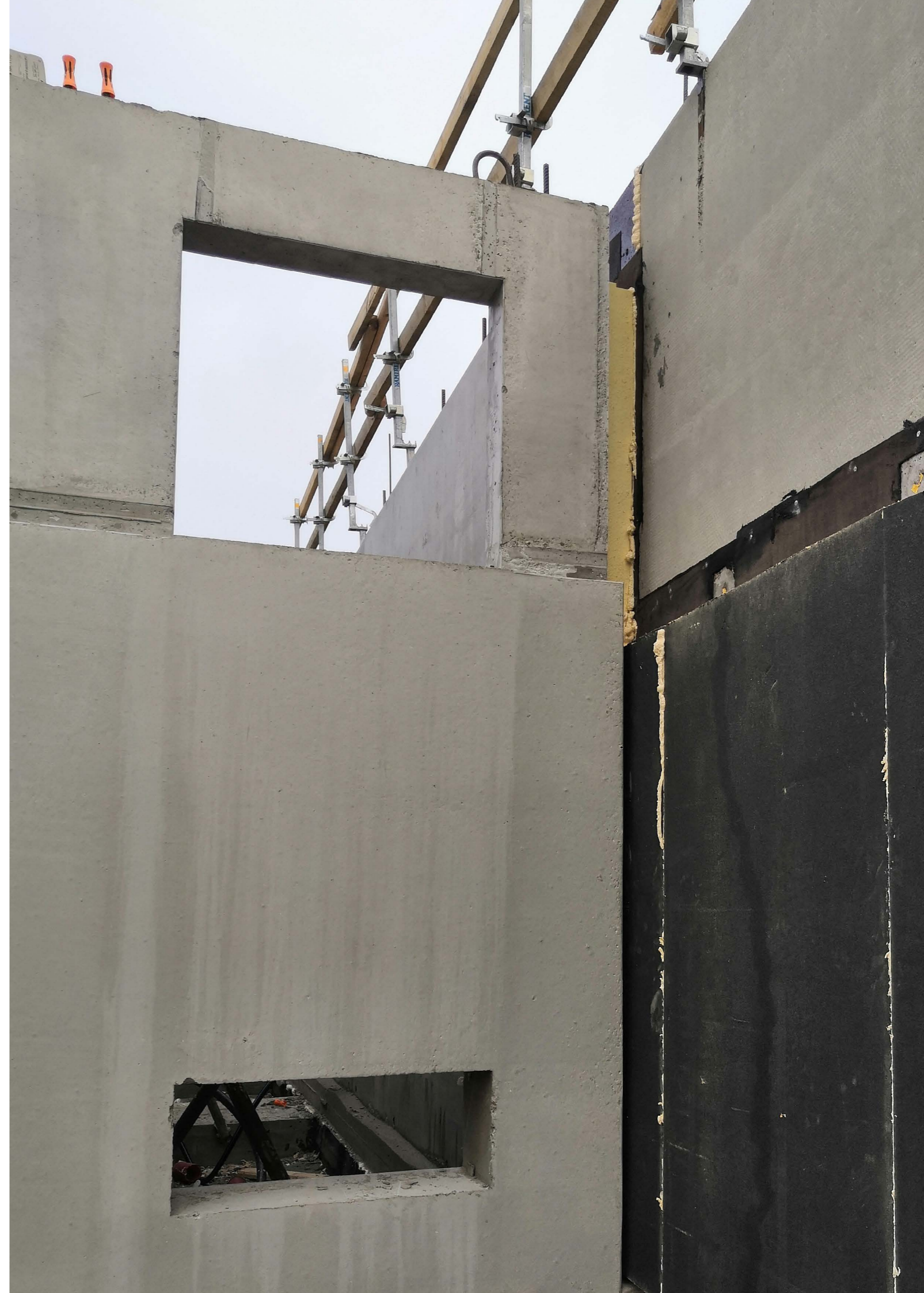
När det gäller fukthantering på byggplatsen är fasadväggens exponeringstid, ibland kallad för öppningstid, en av de enskilt viktigaste faktorerna som påverkar isoleringen under byggtiden.

Exponering av konstruktionen

Med fasadväggens exponeringstid avses tiden mellan isoleringsinstallation och fasadmontering när fasaden inte skyddar isoleringen från väder och vind.

Under byggnationen utsätts isoleringen i en ventilerad fasad alltid för åtminstone en viss grad av direkt exponering för väderförhållanden innan beklädnaden installeras. Vid renovering används ofta ett tillfälligt väderskydd som inte har med isoleringen att göra. Nya byggnader med betongstomme byggs nästan alltid utan väderskydd, där isoleringen och den yttre väggkonstruktionen är helt utsatta för väderförhållanden utomhus som vind, regn och UV-strålning.

Den faktiska platsspecifika belastningen beror till stor del på väderförhållandena och de skyddsåtgärder som vidtagits, snarare än direkt på exponeringsperiodens längd. Längre exponeringstid ökar statistiskt sett risken för kraftigare belastning. Denna risk realiseras inte alltid. Därför bör väderskyddsåtgärderna på platsen dimensioneras och genomföras enligt det faktiska behovet. I synnerhet är det lämpligt att i förväg förbereda sig för ökande extrema väderhändelser.



Hög prestanda i växlande väderförhållanden

Recticel PIR-isoleringsprodukter är ett utmärkt val och erbjuder en hållbar lösning för fasader och väggar.

Praktiska fall visar att Recticels PIR-isoleringsprodukter för fasad- och vägg tillämpningar tål viss fukt och regn. Ofta låter entreprenörer PIR-isolerings-skiktet ligga öppet i upp till 3 månader utan att detta skapar några väderskador. Det är upp till entreprenören att avgöra hur länge PIR-isolering kan förbli otäckt, med hänsyn till alla omständigheter (som väder, fukt osv.).

Fuktinträning i konstruktionen skall alltid undvikas. Skivans skarvar ska tätas ordentligt efter installation av isoleringsskiktet. Det måste täckas med den avslutande fasadbeklädnaden eller ett skyddande material så snabbt som möjligt. Recticel Insulation ansvarar inte för skador som orsakats av att isoleringsskiktet utsätts för väderförhållanden.

Smidigare arbete på plats

Användningen av prefabricerade betongelement och andra typer av prefabricerade väggelement gör att man slipper det mödosamma steget att

installera isolering på byggarbetsplatsen, vilket ofta kräver ställningar och kranar. Endast tätningen av isoleringsfogarna vid elementskarvarna kvarstår på byggarbetsplatsen.

När isoleringsfogarna mellan elementen tätas under installationen av elementen kan regn inte tränga in i konstruktionen genom fogarna. Detta innebär i fallet av betongkonstruktionens yttre yta inte längre är direkt utsatt för fukt och när betongkonstruktionen går in i torkningsfasen finns det potentiellt mindre fukt i betongen. Alternativt installeras expanderande lister vid fogarna, mot vilka fogarna senare tätas.

Förutom betongelement kan andra typer av prefabricerade element också användas. Tätning och fukt skall beaktas för varje specifik lösning så att problem inte uppstår.

Användningen av isolerade byggelement gör att byggnaden kan värmas upp snabbare, vilket bidrar till en snabbare uttorkning av konstruktionen.



Resurseffektivitet med tunn isolering

Fördelen med PIR-isolering är ett tunnare isoleringsskikt i jämfört med andra isoleringsmaterial utan att byggnadens energieffektivitet försämras. Det finns flertal andra fördelar med PIR-Isolering som är av betydande.

En ökad energioptimering genom att välja en PIR-isolering ger ett bättre värmemotstånd och tätare väggkonstruktion. Detta har en inverkan på resurseffektiviteten hos byggnaden och bidrar till att minska koldioxidutsläpp under byggnadens hela livscykel.

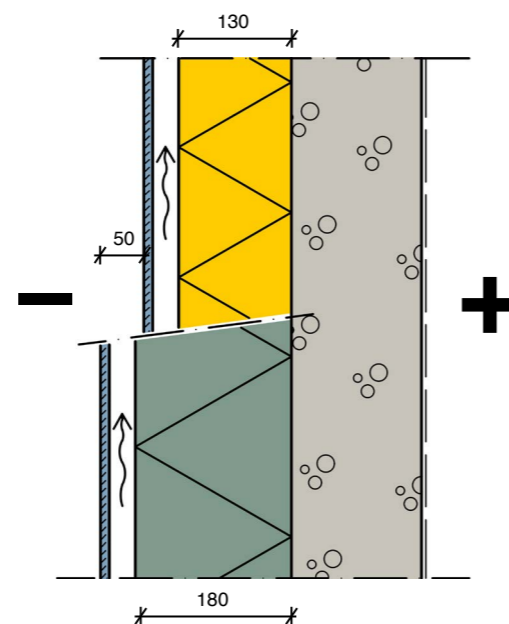
En ventilerad väggs isoleringstjocklek påverkar till exempel även utformningen av sockel- och takfotkonstruktionen vilket kan spara på material om väggen blir tunnare. Förutom en konstruktion med lägre koldioxidutsläpp leder mindre materialanvändning till lägre utsläpp i hela logistikkedjan, från råvaruförsörjning till tillverkning och därifrån till den färdiga byggprodukten på plats.

När man beaktar transport av byggmaterial till byggarbetsplatsen har koldioxidutsläppen för isoleringsmaterial en betydande inverkan. Tunn PIR-isolering har en fördel när det gäller att optimera transporten - mängden transporterad isolering minskar proportionellt med minskad isoleringstjocklek. Det utmärkte



läget för Recticel Insulation's fabrik i Mäntsälä, Finland möjliggör också korta leveransavstånd till hela Norden. Koldioxidavtrycket minskar eftersom transportavståndet förkortas och färre transporter behövs.

Att välja Recticel PIR-isolering ger ett värde och fördel till byggherre, investerare och arkitekter. Tunnare väggkonstruktioner ger fler kvadratmeter av exempelvis uthyrbar yta eller större bostäder. Väggarnas konstruktionstjocklek kan minskas och samtidigt bibehålla samma U-värde jämfört med andra isoleringar på marknaden med sämre lambda-värde. Detta medför bättre total ekonomi och större vinst i projektet. Nyttjandegraden av byggnadens totala area i förhållande till uppvärmd "ekonomisk" area ökar så som kommersiella areor eller bostadsarea, vilket medför ökade intäkter och högre byggnadsvärde.

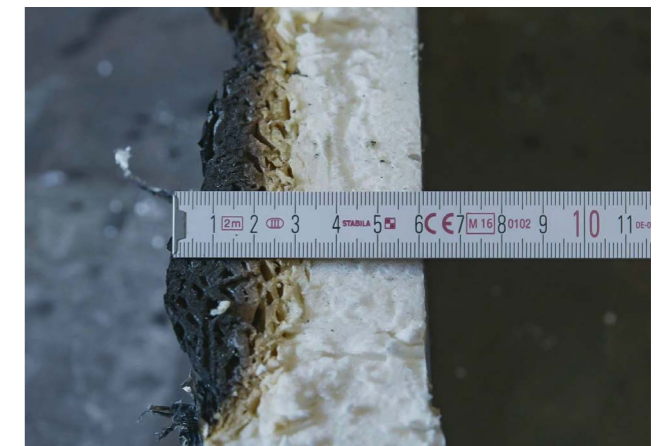


Isoleringstjocklek med samma U-värde: Powerwall®+ och typisk mineralullsisolering konstruktioner.

Fasadisolering med säkra brandegenskaper



Recticel PIR-isolering består av en hård isolerande kärna och ytskiktsbeläggning på två sidor som tillsammans påverkar produktens beteende i en brandsituation.



Beläggningarna påverkar produktens brandegenskaper vid ett brandförlopps inledande skede, och påverkar produktens brandtekniska klass. Även de bästa beläggningarna kommer att brinna bort från isoleringsytan på cirka 5 minuter. För att beakta en längre tids brandpåverkan är brandbeteendet hos den isolerande delen, dvs. skumkärnan, relevant.

Recticels fasadisolering Powerwall+ och Powerwall Pro tillverkas med D-s2,d0 skumkärna som förkolnas vid brand och motverkar därför brandspridningen. PIR-isoleringen smälter inte och bildar inte farliga brännbara droppar vid brand. Trä är också D-s2, d0 och förkolnar när det brinner. Därför jämförs PIR-isolering ofta med förbränningsegenskaperna med trä.

De viktigaste skillnaderna mot trä finns i förkolningshastigheten och värmeproduktionen. På grund av sin låga vikt har PIR-isolering en något högre förbränningshastighet jämfört med massivträkonstruktion.

På grund den låga vikten frigörs mindre värme från PIR-isoleringen, dvs. brandbelastningen för PIR-isolering är lägre.

Förkolningshastigheten för Recticel PIR-isolering har fastställts genom brandtester och är ca. 2 mm/min vid oskyddad exponering för en standardbrand. Denna process påbörjas vid temperaturer över +250 °C.

Dessa ovan nämnda egenskaper gör det möjligt att använda PIR-isolering i ventilerade fasader på ett brandsäkert sätt.

Produktspecifika brandegenskaper redovisas närmare i avsnittet **Konstruktionslösningar** i denna vägledning och lösningar för brandkonstruktion finns i avsnittet om **Brandteknisk utforming**.

Lätt att hantera och installera

Tack vare sin låga vikt är PIR-isolering lätta att hantera. Även under svåra förhållanden kan en installatör enkelt flytta, bearbeta och installera en stor isoleringsskiva. Smidig logistik och snabb installation gör det också lätt att hålla tidsplanen och spara dyrbar tid.

PIR-isolering är lätta att skära, borra och fästa. Tack vare den stora skivstorleken ger en enda isoleringsskiva en stor isolerad yta utan onödiga extra skarvar som kan försämra konstruktionen.

Isoleringspallar kan staplas på varandra vilket är till hjälp på trånga platser. För att garantera säkerhet och användbarhet rekommenderas att staplar av isoleringspallar inte är mer än 3 meter höga. Enskilda paket kan lätt flyttas, till exempel med hjälp av gaffeltruckar eller transportvagnar.

Förutom att vara lätt att arbeta med, har Recticel PIR-isolering inga fibrer vilket gör den behaglig att arbeta med.




03

KONSTRUKTIONS- LÖSNINGAR

I det här avsnittet presenterar PIR-isoleringsprodukter som lämpar sig för ytterväggar med ventilerade fasader, konstruktionstyper och de vanligaste beklädnadsalternativen med ventilationsspalt.

Alla fall som behandlas är avsedda för byggnadsklasser till Br1 med en bakomvarande konstruktion av lägsta brandklassning D-s3, d2.



Fasaddesignen börjar vanligtvis med den yttre beklädnaden. Traditionellt sett består fasadbeklädnaden av ett material. Dessutom kan mindre mängder av andra material användas, vilket blivit allt vanligare för att ge fasaden mer liv och känsla.

Valet av fasadbeklädnadsmaterial ställer olika krav på fästeanordningarna för fasadbeklädnaden, dvs. ventilationsspaltens bredd och fästeanordning den bärande konstruktionen. Dessa faktorer används också för att välja lämplig Recticel PIR-isolering för väggens fasad och rätt konstruktionslösningar. Valet av isolering påverkas också av byggnadens höjd och brandklass.

Recticel PIR-isolering, konstruktionstyper och U-värde tabeller

Powerwall® +

Powerwall®+ är lämplig för de allra flesta konventionella byggnader i byggnadsbrandklasserna Br1, Br2 och Br3. Lämplig för flertal konstruktionslösningar för Br1 byggnader med en höjd på upp till 8 våningar (baseras på fullskaliga brandtest SP Fire 105). Installationen kan utföras med prefabricerade lösningar eller på byggarbetsplatsen. PIR-isoleringen har aluminiumbeläggningar på båda sidor. Powerwall®+ är SP Fire 105 testad och godkänd för ventilerade fasader med luftspalt upp till 64 mm och med fasadbeklädnadsmaterial som är bättre än B-s2,d0. Inget separat brandskydd behövs runt fönster-/dörröppningar generellt.

Viktiga fördelar:

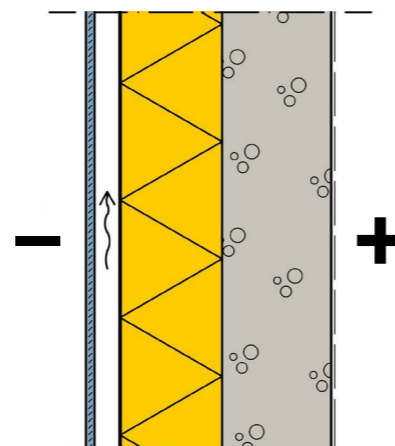
- 120 mm tunn PIR-isolering ger ett U-värde på 0,18 W/(m²·K).
- Kraftig aluminiumbeläggning: präglad yta för fasadarbeten.
- Även lämplig för sockelelement: en isolering för olika delar i fasaden.
- Kompatibel med betongelement.
- Kan appliceras i flera skikt.

Produktinformation	
Produktjocklekar	80 till 180 mm
Lagerförda tjocklekar	120 och 130 mm i lager, 80-110 mm på begäran (140 mm och tjockare lanseras senare)
Skivstorlek	590 x 2400 mm
Kanter	Raka kanter runtom
Värmeledning	$\lambda_D = 0,022 \text{ W/(m}\cdot\text{K)}$
Brandegenskaper	D-s2, d0 (produkten som sådan), D-s2, d0 (isoleringkärna)
Vattenångpermeabilitet	$\mu \approx 60$ (allmänt tabellvärde för PU-skum)

U-värdestabell

Information	Powerwall®+ isoleringstjocklek	U-värde
	Powerwall®+ 80 mm ett lager	0,26 W/(m ² ·K)
Minimikrav enligt BBR 9:92	Powerwall®+ 120 mm ett lager	0,18 W/(m ² ·K)
	Powerwall®+ 130 mm ett lager	0,17 W/(m ² ·K)
Rekommendation av byggnad i klimatzon 1, nivå A 55 kWh/m ² år	Powerwall®+ 180 mm två lager 80+100 mm	0,12 W/(m ² ·K)

0,18 W/(m²·K) gäller för hela ytterväggen



Powerwall®+ med U-värde 0,18 W/(m²·K)

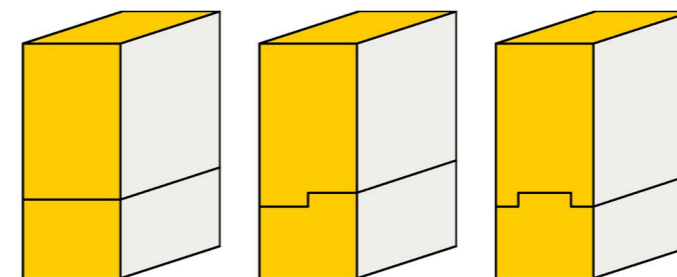
Powerwall® Pro

Isoleringslösning för ventilerade fasader där byggnadens höjd kräver en annan brandprestanda eller för fasader med träpanel. Installationen kan utföras i en fabrik för prefabricerade väggelement eller på byggarbetsplats. Powerwall® Pro har ett grafitbelagt glasfiberytskikt som installeras mot ventilationsspalten. Den ljusa mineralbelagda ytskiktets sidan installeras mot konstruktionen.

Viktiga fördelar:

- För konstruktioner där klass B-s1,d0 krävs för isoleringsprodukten.
- Mörk brandskyddsbeläggning som aktiveras i händelse av brand och tätar ventilationsspalter upp till 64 mm.
- Lämplig för byggnader med en höjd på upp till 8 våningar, enligt SP fire test 105.

Produktinformation	
Produktjocklekar	50 till 200 mm
Lagerförda tjocklekar	50 mm, 100 mm, 140 mm och 150 mm
Storlek	1200 x 2400 mm
Kanter	Raka kanter runtom
Värmeledning	$\lambda_D = 0,025 \text{ W/(m}\cdot\text{K)}$ (tjocklek ≥ 120 mm), $\lambda_D = 0,026 \text{ W/(m}\cdot\text{K)}$ (tjocklek < 120 mm)
Brandbeteende	B-s1,d0 (den grafitbelagda sidan), E (produkten som sådan, den ljusa sidan med belagd glasfibersida), D-s2, d0 (isoleringkärna, ≥ 80 mm tjocklek)
Vattenångpermeabilitet	$\mu \approx 60$ (allmänt tabellvärde för PU-skum)



Olika typer av kanter (från vänster till höger): raka, falsade, spontad



Alternativ för beklädnad och ventilationsavstånd

Följande text avser de mest typiska typerna av de olika yttre beklädnad och deras fästtillbehör, inklusive installationsmetoder.

Arkitekten anger oftast vilka material som ska användas för fasadbeklädnaden, och på grundval av detta utformar byggnadskonstruktören lämpliga ventilationsavstånd och konstruktioner, dvs. tillbehör för fasadbeklädnadens fästning, såsom stag och fästnanordningar. Dimensioneringen av fästnanordningarna för fasadbeklädnaden baseras på kraven på fasadbeklädnaden och vindbelastningen på byggplatsen. Leverantören av fasadbeklädnaden har ofta färdiga system för att fästa fasadbeklädnaden.

Beklädnad och plåt, t.ex. fibercementplattor, tegelstenar, stålkassetter och plåt

Nästan utan undantag är plåtbeklädnaden fäst på en profilkonstruktion av metall eller ibland trä. De profiler som bildar de ventilerade skiktet är vanligtvis förankrad i den bärande konstruktionen med hjälp av fästen som placeras i isoleringsskiktet.

Profilerna eller vinkelkonsolerna är huvudsakligen placerade vid isoleringsplattornas skarvar, vars fördelning anpassas till belastningarna i systemet. Med en fördelning av 600 mm c/c uppnås den mest effektiva dimensioneringen med avseende på isoleringsplattornas dimensioner. Andra indelningar är också möjliga. Vid behov kan ytterligare fästvinklar eller profiler som inte sammanfaller med skarven fästas genom att skapa ytterligare skårar, som sedan fylls med fogsikum eller lappas.

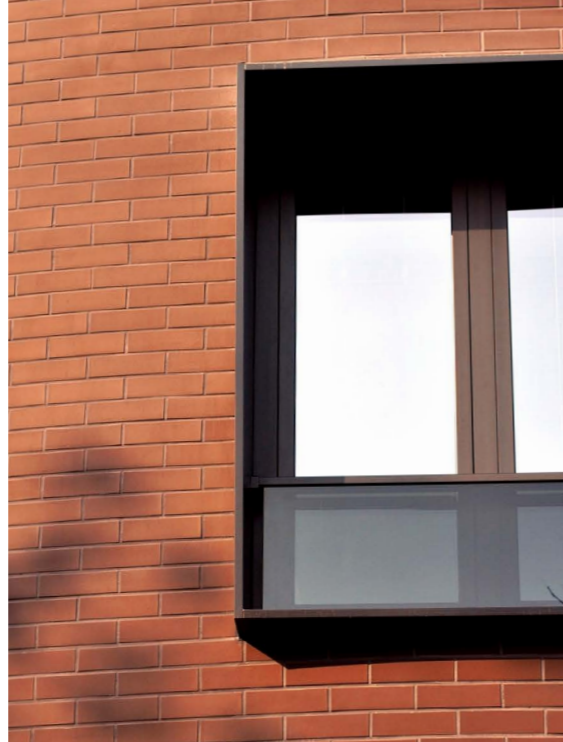
Vid installation på arbetsplats monteras fästena på konstruktionen i ett steg med hjälp av ett vattenpass (t.ex. c/c 600 mm), varefter isoleringsskivorna monteras mellan fästraderna. Tillräckligt monteringsutrymme för vinkelbeslaget och dess infästning urholkas i isoleringen, t.ex. med en kapkniv, så att vinkelbeslaget stannar på plats när isoleringen trycks mot ytterväggens konstruktion.

Ventilationsspaltens konstruktion fästs på fästet i enlighet med systemet.

I lägre lägen där beklädnaden är tillräckligt lätta kan ventilationsspaltens list fästas direkt genom isoleringsskiktet till konstruktionen med hjälp av lämpliga fästelement, beroende på det unika fallet. Denna fästmetod har ofta en begränsad justeringsmarginal och kräver raka underlag och en skicklig installatör.

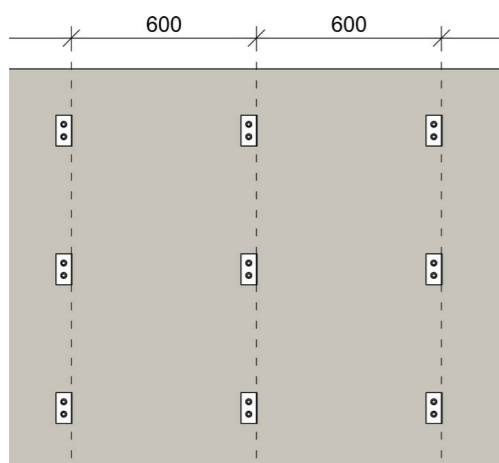
Murning

Murverk eller tegelmur är helt oskyddad mot nederbörd i form av regn och dylikt. Teglet blöts ner och tillåts sedan att torka ut under torrperioder. Detta fungerar bra då tegel i sig är ett oorganiskt material och risken för biologisk påväxt är ringa. Den mängd fukt som torkas ut från tegelmuren är 0-0,1 kg/m² dygn via luftspalten, respektive 0,1-2 kg/m² dygn utåt. Detta ska ställas i relation till slagregnsbelastningen i södra Sverige som är 20-50 kg/m² månad, vilket motsvarar 0-10 kg/m² dygn. Det är därför viktigt att säkerställa att luftspalten inte täcks av murbruk. Normal praxis är en luftspalt på ca. 30-40 mm. Det föreligger stor risk att murbruk tränger igenom och täpper till luftspalten om den görs 10-20 mm och bidrar då ringa till ventilationen av konstruktionen. Det innebär att en skalmur alltid är vattenmättad och hänsyn till eventuell extra vikt skall beaktas och dimensioneras när man uppför en tegelvägg. Uttorkningen via luftspalten kan vara betydligt högre än vad som förutsatts, en mer detaljerad utredning om uttorkningsmöjligheterna via en luftspalt kan krävas i visa fall.

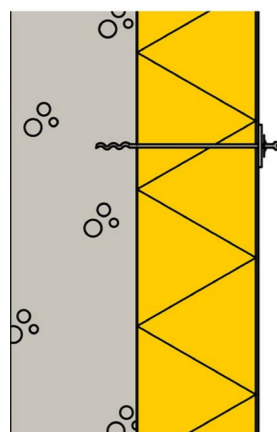


Montering av skalmuren skall utformas i enlighet med rådande branschpraxis eller anvisning från bygg AMA. Kramlor skall fästas i bakomvarande konstruktion och inte endast direkt i isoleringen.

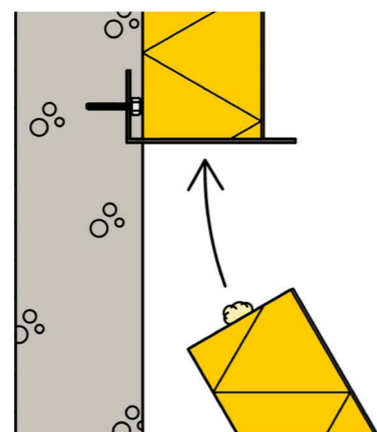
Marknaden tillhandahåller en rad olika tegelfasadsystem som till det yttre färdiga resultatet



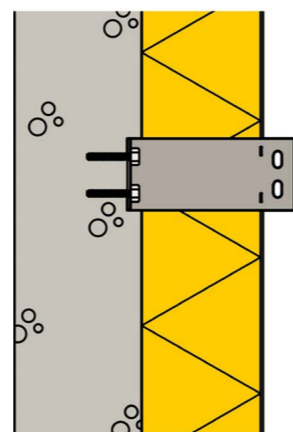
Vinkelkonsolerna placerad vid isoleringsplattornas skarvar



Murverk



Vinkelbeslaget (från ovan)



Vinkelbeslaget (från sidan)

liknar en murad väggkonstruktion. Fibercement-skivor, tegel, kakel är andra alternativ som kan förekomma och det är alltid viktigt att följa leverantörens anvisningar beträffande montage och installation av dessa system. Ta kontakt med Recticel Insulation tekniska support för mer hjälp med er specifika lösning till ert projekt.

Träbeklädning

Träpanel fästs på en träkonstruktion i ventilationsspalten, som är förankrad i stomkonstruktionen på samma sätt som för panelbeklädning. Mekanisk fästning av distanslisten direkt genom isoleringsskiktet till stomkonstruktionen är något vanligare med träpaneler än med andra typer av panelbeklädning.

Vid användning av träpanelbeklädning är det viktigt att kontrollera det eventuella behovet av brandskyddsbehandling enligt kraven för typen av byggnad. Isoleringmaterial som används påverkar inte behovet av brandskyddsbehandling av träpanelen. Recticel Insulations Powerwall+ är SP Fire 105 testad med brandimpregnerad träfasad (B-s1-d0) och rekommenderad för byggnader i Br1 upp till 8 våningar.

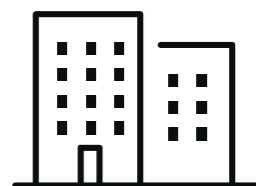


Brandteknisk utformning

Lösningar som presenteras i detta avsnitt gäller Br1-byggnader.

Användningsvillkor för Powerwall®+

- ✓ Baseras på fullskaliga brandtest SP Fire 105.
- ✓ Isoleringstjocklek på minst 100 mm till 200 mm, utan extra brandskiva på insidan av isoleringen. Bakomvarande konstruktion D-s3,d2 eller bättre.
- ✓ Total isoleringstjocklek 200 mm (t.ex. 120 + 80 mm):
 - Isoleringstjocklekar mindre än 100 mm krävs extra lager av brandskiva exempelvis gipsskiva på insidan av isoleringen mot bärandekonstruktionen.
- ✓ Byggnader med en höjd på upp till 8 våningar (Br1).
- ✓ Produkten kan användas i kombination med bakomvarande IP PIR i ett andra lager för Br2 och Br3 byggnader.
- ✓ Produkten kan användas i kombination av flertal olika fasadmateriäl.
- ✓ Extra beaktning av brandcellsgräns och konstruktion mellan våningsplan skall beaktas.



Överensstämmelse med brandskyddsbestämmelserna i BBR kap.5 påvisas genom SP Fire 105 rapport. Recticel Insulation utvecklar en omfattande brandprojekteringsguide för vägledning av expertutlåtandet och dimensioneringen av brandskyddet. Guiden kommer att kunna laddas ner från webbplats inom en snar framtid.

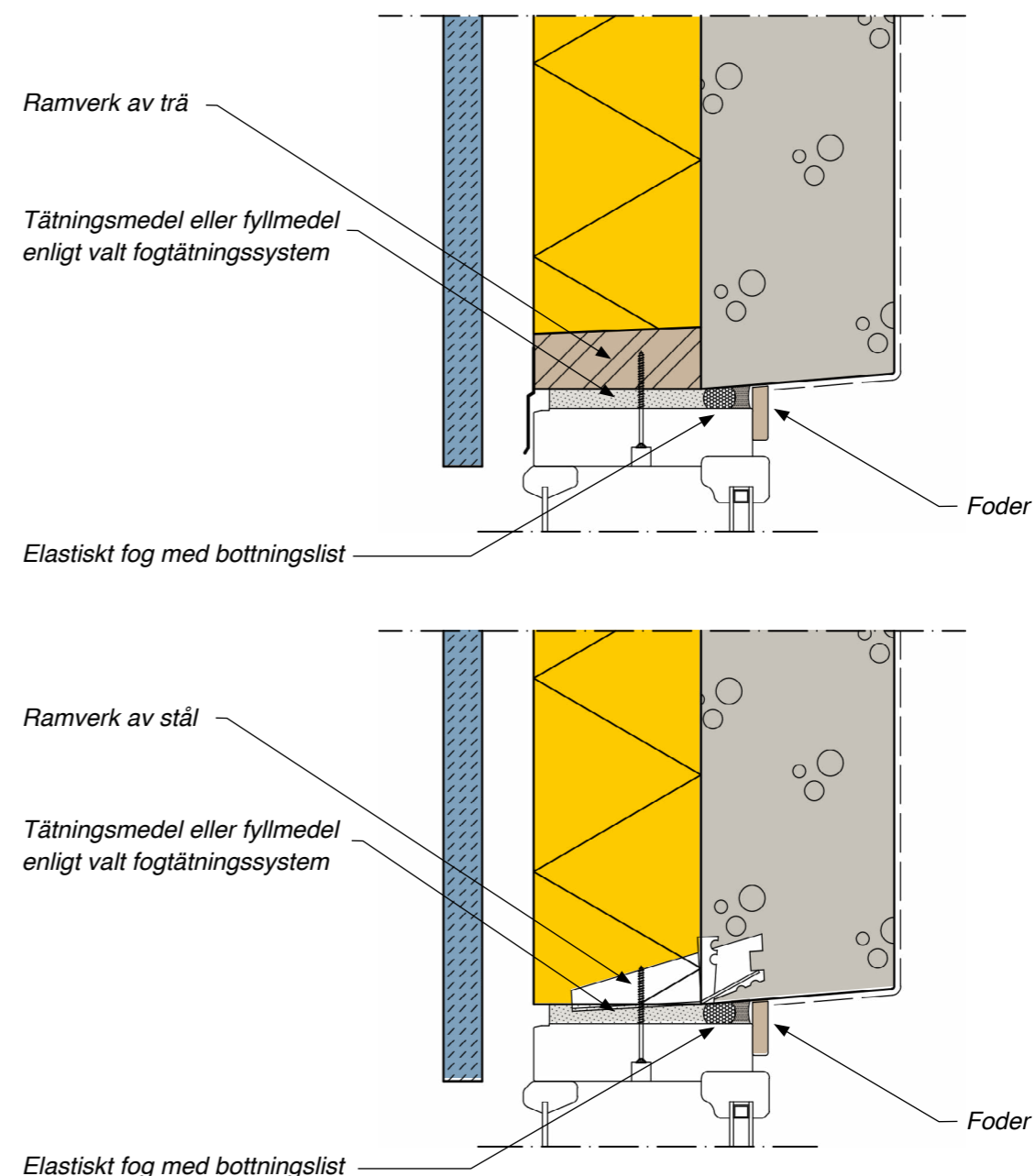
Användningsvillkor för Powerwall® Pro

- ✓ Baseras på fullskaliga brandtest SP Fire 105.
- ✓ Isoleringstjocklek på minst 100 mm till 200 mm, utan extra brandskiva på insidan av isoleringen.
- ✓ Total isoleringstjocklek 200 mm (t.ex. 120 + 80 mm):
 - Isoleringstjocklekar mindre än 100 mm krävs extra lager av brandskiva exempelvis gipsskiva på insidan av isoleringen mot bärandekonstruktionen.
- ✓ Byggnader med en höjd på upp till 8 våningar, (Br1).
- ✓ Produkten kan användas i kombination med bakomvarande IP PIR i ett andra lager för Br2 och Br3 byggnader.
- ✓ Extra beaktning av brandcellsgräns och konstruktion mellan våningsplan skall beaktas.
- ✓ Produkten kan i vissa fall användas i kombination med fasadbeklädnadsmateriäl av lägre brandklass än A2-s1, d0. Rådfråga dock alltid Recticel Insulation's tekniska avdelning.



Tester med Recticel PIR-isolering visar att isoleringen förkolnar och begränsar brandspridningen i omedelbar närhet av öppningen i minst 60 minuter. Denna prestanda har testats i brandtester av Eurofins Expert Services Oy. Resultaten och lösningens överensstämmelse har varit föremål för en separat expertrapport.

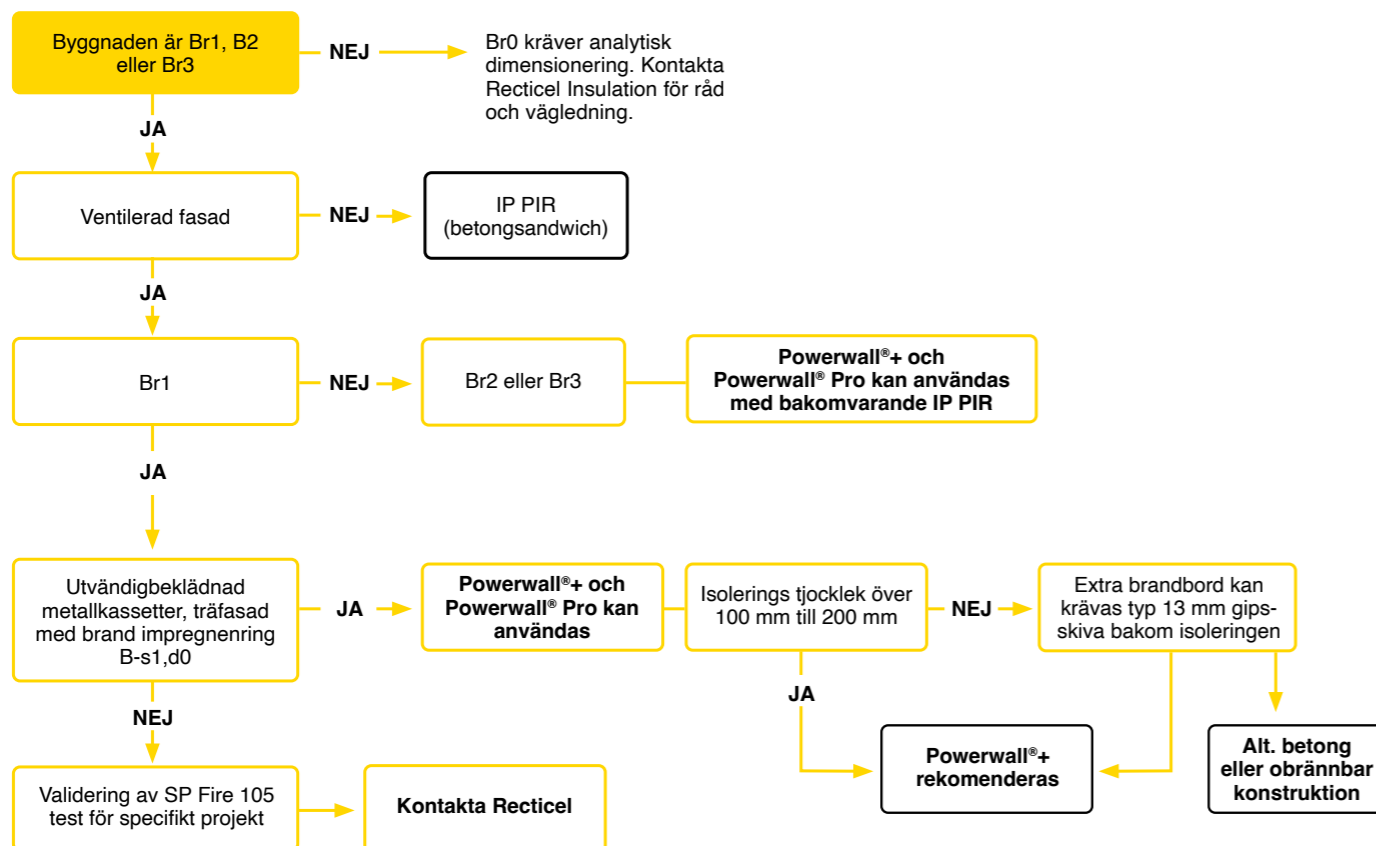
Projektets konstruktör eller brandtekniker måste från fall till fall bedöma detaljens lämplighet för Br1 byggnader med max 8 våningar.



Andra krav och detaljer kommer att finnas tillgängliga i den kommande Svenska Recticel Insulations brand guide och i biblioteket med konstruktionsritningar. Bibliotek innehåller redan en omfattande uppsättning anslutningsdetaljer som uppfyller kraven.

Urvalstabell för rätt PIR-isolering

I en projektspecifik expertrapport är det viktigt att produkten benämns korrekt. Om en isoleringsprodukt har fått en felaktig benämning vid ansökan om byggnadstillstånd måste det erhållna tillståndet senare ändras med den korrekta produktbenämningen. Med hjälp av urvalstabellen nedan är det lätt att se vilken Powerwall®-produkt som ska användas.



För mer information om brandskydd och produkttegenskaper och råd om hur man förbereder en projektspecifik expertrapport kan du kontakta vår tekniska support. Du hittar våra kontaktuppgifter i slutet av guiden eller på hemsida www.recticelisolering.se. Vi hjälper dig gärna att hitta den bästa lösningen, där hela saksfrågan beaktas.

VISSSTE DU

Sandwichpaneler av betong med IP PIR -isolering

Recticel Insulation erbjuder också effektiva lösningar för sandwichpaneler av betong. IP PIR -isoleringsplatta består av skumkärna som används för fasadprodukter och är belagd med en flerskiktsbeläggning som är kompatibel med betongen. För ett U-värde på 0,17 W/(m²·K) vid referensnivån räcker det med en 130 mm tunn isolering. IP PIR isolerade betongsandwichpaneler är lämpliga för alla Br1-byggnader med en höjd på upp till 16 våningar. Användningen av isoleringen kräver inget separat brandskydd, t.ex. vid öppningar, skarvar, genomföringar och utsprång.



Ventilerad fasad i ett renoveringsprojekt

Det finns två huvudsakliga sätt att renovera fasader, antingen "lätt" på utsidan eller en mer genomgående renovering av hela konstruktionen kallad "hård". I metoden för "lätt" renovering installeras ett relativt tunt, nytt lager isolering över den befintliga ytterväggens isolering, ventilationsspalten monteras fast och en ny fasadbeklädnad installeras. I den mer grundläggande "hårda" metoden för renovering tas befintlig isolering ned till den yttre delen av det inre skalet eller bärande konstruktionen. Utanpå denna monteras sedan ny isolering, ventilationsspalt och fasadmaterial. Efter rivningsfasen är den grundliga renoveringsmetoden därför mycket lik nybyggnation, där isoleringen installeras på byggarbetsplats.

Metoden för reparation av den yttre delen, "lätt" renovering, är betydligt billigast av dessa två alternativ när det gäller genomförandekostnader, men det finns begränsningar för dess användning. Däremot kan den grundläggande renoveringsmetoden användas i nästan alla fall, så länge betongens innerskala är i gott skick eller den bärande konstruktionen. På grund av PIR-isoleringens utmärkta ogenomsläplighet av fukt rekommenderar vi inte att de används för ytterligare yttre isolering ("lätt renovering").

Innan man väljer renoveringsmetod undersöks de befintliga konstruktionerna och deras skick med hjälp av konstruktionsöppningar och mätningar. "Lätta" renoveringsmetoden förutsätter att den gamla isoleringen är i gott skick, att ingen över-skottsfukt har trängt in i konstruktionen och att det yttre skalet är tillräckligt torrt. En bra ventilations-tätning på en gammal sandwichkonstruktion av betong förbättrar ofta situationen. En annan viktig faktor är tidpunkten för fasadrenoveringen. Om det sker tidigt innan problem upptäcks i en åldrande fasad är det mer sannolikt att även en lätt renovering kan övervägas.



Även i bästa fall finns det risker förknippade med en lätt renovering. När ny tilläggsisolering installeras på den gamla konstruktionens yttre yta stiger temperaturen i den gamla konstruktionen och den börjar torka ut. Torkningen tar dock flera år, och under de första åren ligger fukthalten i ytterhöljet på ohälsosamt höga nivåer. Den kombinerade effekten av detta och temperaturökningen kan orsaka problem i de gamla konstruktionerna inuti den nya tilläggsisoleringen. Om den gamla konstruktionen har haft ihållande problem, t.ex. med föroreningar i den gamla värmeisoleringen, kan dessa problem eskalera ytterligare och i värsta fall visa sig som problem med inomhusluften.

Det är av yttersta vikt att känna till fukthalten i det yttre skalet och den gamla isoleringens skick innan man börjar reparera fasadens utsida.

Recticel Insulation rekommenderar en grundlig åtgärd

Den grundliga renoveringsmetoden innebär inga av de risker som nämns ovan, eftersom de gamla och potentiellt skadade materialen rivs helt och hållet och den nya konstruktionen återuppbyggs från utsidan av det inre skalet utåt. Man behöver inte oroa sig för eventuella latent problem som finns kvar i de gamla konstruktionerna. Slutresultatet är vanligtvis av samma kvalitet som en ny konstruktion. Brandtekniska frågor, t.ex. val av lämpliga produkter och detaljer i öppningarna, hanteras på samma sätt som vid nybyggnation.

Vid en grundlig renovering förseglas den ursprungliga inre konstruktionen av exempelvis betong efter

rivning. Det inre skalets yttre yta är ofta ojämn. Beroende på fallet kan den antingen jämnas ut med murbruk eller så kan en mjuk mineralull användas mellan den hårda PIR-isoleringen och innerskalet för att jämna ut ojämnheterna. Infästningar och beklädnadsstöd görs ofta med fästbeslag som placeras vid isoleringsfogarna enligt beklädnadssystemet.

Den täthet som Recticel PIR-isolering med slutna celler har är en fördel vid en grundlig renovering eftersom den bildar ett lufttätt skikt på utsidan av konstruktionen. Detta ger också ytterligare säkerhet för tätningen av den gamla konstruktionen. Eventuella genomföringar och andra installationer kan tätas med PIR-isolering. Slutresultatet är en väggkonstruktion som är mycket värmeisolerande, lufttät och dragfri.

Effektiv isolering är en stor fördel med Recticel PIR-isolering. Genom att ersätta gammal isolering med PIR med samma tjocklek halveras vanligtvis värmeförlusten genom konstruktionen. Detta gör det möjligt att hålla den konstruktiva hållfastheten mycket nära de ursprungliga värdena och man undviker till exempel kostsamma utbyggnader av takfoten och annat merarbete till följd av användningen av tjockare isolering.

Nästan utan undantag utförs fasadrenoveringar med hjälp av en byggnadsställning med väderskydd, vilket gör det lätt för en person att hantera den lätta och tunna isoleringen. PIR-isoleringen dammar inte under arbetet och arbetet under väderskyddet är behagligt även i detta avseende.

Anvisningar för installation av PIR-isolerings-skivor

Beskärning av PIR-isolering sker enkelt med hjälp av hand eller elverktyg som används för att bearbeta trä. Dessa verktyg kan användas för att skära eller såga PIR-isolerings-skivorna. Skärning med varm tråd är inte lämplig för att skära PIR-isolering eftersom produkten inte smälter. Nästan alla arbetsmoment kan utföras med grundläggande handverktyg som en handsåg och en kapkniv.

Sladdlösa verktyg, t.ex. sticksågar med ett långt sticksågblad, är bra alternativ för effektivare sågning. Det finns också sladdlösa verktyg på marknaden som är särskilt utformade för att såga hård PIR-isolering med precision.

I industriell prefabricerad konstruktion, t.ex. prefabricerad betong, rekommenderas det att använda en bandsåg eller liknande verktyg för att såga isoleringsplattor. Måttnoggranna och raka ytor som är rena, påskyndar det efterföljande arbetet med formen.

Vid bearbetning av isoleringsskivor uppstår flis eller damm, vars grovhet beror på vilken typ av bearbetning och vilket blad som används. I stora mängder kan dammet vara mekaniskt irriterande för ögonen och luftvägarna, varför användning av skyddsglasögon och ett andningsskydd av minst FFP1 rekommenderas. För fasta arbetsstationer rekommenderas användning av luftutsug och tillräcklig ventilation tillhandahålls i det område där arbetet utförs.

PIR-isoleringar monteras tätt mot betongskalet. Powerwall®+ har en identisk beläggning på båda sidor av plattan. I Powerwall® Pro är den mörka sidan alltid vänd mot ventilationsspalten och den ljusa sidan mot betongen eller inre konstruktionen. Isoleringen kan installeras vertikalt eller horisontellt.

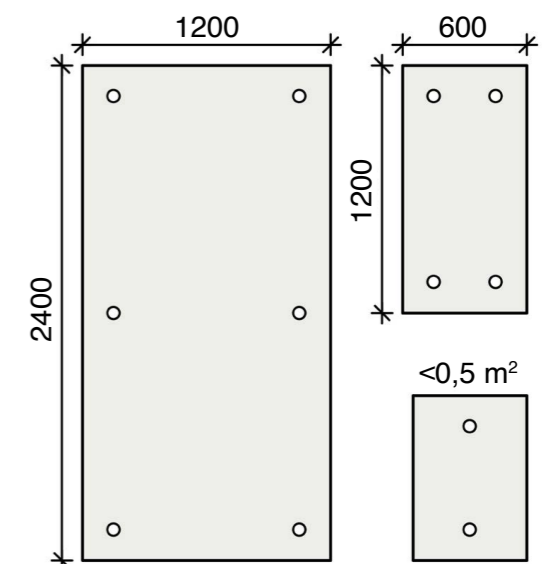
Infästningen sker mekaniskt. Isoleringsfästen placeras på ett avstånd av minst 100 och högst 250 mm från isoleringsskivans kant. Det rekommenderade minsta antalet fästelement är:

- 6 stycken / hel plåt (1200 x 2400 mm) ett fäste för varje hörn och långsida.
- 4 stycken per halvskiva (600 x 1200 mm) ett fäste för varje hörn.
- 2 per isoleringsstycke (mindre än 0,5 m²) ett fäste i varje ände.

Skrivar ska vara försedda med tätningsbricka med minst 19 mm diameter, rekommendation 50 mm bricka. Förankringslängden ska vara minst 20 mm av gängad del på skruven³. Fästdons korrosivitetsskydd ska anpassas till aktuellt klimat och korrosivitetsklass.

Man kan också använda de fästelement eller murkramlor som finns i ventilationsspaltskonstruktionerna för att fästa isoleringen.

Om isoleringen består av flera lager av PIR-isolering är skarvarna begränsade och den ovan angivna minsta antalet infästningar gäller endast det yttersta lagret av PIR-isolering. Det inre lagret av PIR-isolering kan fästas med minst 2 fixeringar i PIR-isolerings-skivan vid montering på byggarbetsplatsen (observera: prefab tillverkning av element kan fixering av det första lagret göras utföras med ett fästelement).



Isolerings-skivors storlekar och fästelement



Behov av fogtätning

Recticel PIR-Isolering för ytterväggar kan monteras på betongytan eller konstruktionen, med eller utan förseglade fogar. Projektets konstruktör kommer att specificera tätningen enligt projektets krav.

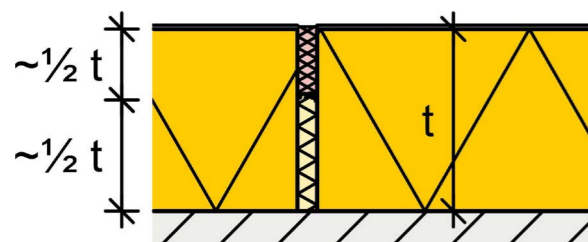
Om skarvarna är förseglade fungerar isoleringsskiktet också som en luft- och ångspärr i konstruktionen. Dessutom förhindrar försegling av skarvarna effektivt att slagregn tränger in genom skarvarna i konstruktionen under byggtiden. Om skarvarna inte tätas kommer isoleringsskiktet fortfarande att effektivt isolera, men den enda verkliga ångspärren i konstruktionen kommer att vara konstruktionen och isoleringsskiktet kan inte antas vara lufttätt.

Instruktioner vid tätning av skarvarna:

I fasadkonstruktionens isolering tätas fogarna som är större än 1 mm⁴ vanligtvis med tejpning. Skarvtejp eller skarvmaterial får inte ha negativ påverkan på PIR-skivans ytskikt och dess funktion under dess livslängd.

Skarvmaterial ska vara testade enligt SP-metod 1380 5.2-5-9 avseende bland annat vattentäthet, lufttäthet och åldring. Vattentäthet, lufttäthet och ånggenomgångsmotstånd ska vara minst det som krävs för det oskarvade materialet. Efter åldring får egenskapernas värde inte sjunka under ursprungliga värdet⁵. Skarvtejpens vidhäftningsegenskap skall beaktas och säkerställas mot PIR-skivans ytskikt.

Förutom tejpning kan fogskum användas, detta kräver dock hårdplastutbildning om skummet innehåller isocyanater (AFS 2014:43). Observera att marknaden erbjuder isocyanat fri fogskum. Isocyanat fri skum kan appliceras i skarvarna, observera att denna typ av skum har något sämre egenskap beträffande fukt, som dock är tillräckligt bra för dessa ändamål.



Första applicerade lagret av icke brandklassat fogskum, andra lagret mot utsida vägg appliceras brandskum.

⁴AMA I

⁵AMA JS

Fogmassa används för att tätta skarvar i stöt- och stötfogar. En tunn skummassa skummas in i skarven och isoleringsskivorna trycks tätt mot varandra. Skummet fungerar som ett klister i skarven och håller ihop isoleringsskivorna på ett lufttätt sätt. Det överexpanderade och härdade skummet skärs vid behov bort med en kapkniv efter torkning.

Öppna skarvar tätas med brandskum (EN 13501-2). Fogar tätas med skumfogar med ett djup på upp till 100 mm. En skarv i ett isoleringsskikt som är tjockare än 100 mm tätas därför med minst två lager av skum. Det första skumremsbandet får torka till angiven minsta snitt torkningstid innan nästa lager skum appliceras. För öppna skarvar räcker det att endast den översta skumremsan är brandskum. Vanlig fogskum kan skummas i första lagret.

Anslutningen till timmerstommen görs som en öppen sömfog, som tätas med normalt fogskum.

Isoleringsskivornas skarvar som möts i hörnen är begränsade.

Eventuella öppna skarvar och andra små luckor i isoleringen kan fyllas med fogskum.

Mer information om behovet av att tätta skarvar finns i **#04 Skarvar och hygrottermisk prestanda i isoleringslagret**, som finns på webbplats att ladda ner.



Hantering och förvaring av PIR-isoleringsskivor

Isoleringsförpackningar ska helst förvaras i ett torrt, täckt utrymme där isoleringsskivorna inte utsätts för regn, snö, is och UV-strålning.

Vid utomhusförvaring används ett lämpligt skyddsöverdrag så att luften kan cirkulera fritt under paketet. Ett bra utomhusförvaringsområde är en plan, torr plats där regnvatten inte kan samlas på marken. Det är möjligt att stapla isolerade förpackningar ovanpå varandra. Av säkerhets- och användbarhetsskäl rekommenderas att staplar av isoleringsförpackningar inte är mer än 3 meter höga.

Extrema väderhändelser måste beaktas från fall till fall vid väderskydd av isoleringspaket.

Isoleringsskivorna är insvepta i en förpackning som skyddar isoleringen mot kortvarig väderpåfrestning, så att isoleringspaketet kan lyftas t.ex. i förväg i

omedelbar närhet av installationsplatsen utan att det behövs ett separat väderskydd. Isoleringsförpackningarna får endast öppnas på installationsplatsen och isoleringsskivorna monteras direkt från isoleringsförpackningen på konstruktionen. Isoleringsförpackningarna öppnas i takt med att arbetet fortskrider. Vid behov förvaras även lösa isoleringsskivor på installationsplatsen, alltid ovanför marken, exempelvis på en pall. För att undvika att isoleringsplattorna blir smutsiga är det inte tillrådligt att lägga ner dem på marken.

I enlighet med god byggpraxis ska isoleringen alltid vara av fullstorlek eller så stor som möjligt. Det medför att arbetet går snabbare, med färre skarvar att tätta och ett resultat av högre kvalitet. Den minsta rekommenderade bredden och längden på en isoleringsskiva i en grundkonstruktion är cirka 600 mm. Mindre isoleringsplattor kan användas som fyllnadsbitar vid behov.

För bästa resultat ska PIR-isoleringsskivor hanteras med försiktighet. Försiktig hantering innebär t.ex. att vassa föremål inte förvaras ovanpå förpackningarna, även om förpackningarna erbjuder en hård, stor och plan yta på lämplig höjd. Om man gör det minskar risken för skador på isoleringsskivorna, gör installationsarbetet smidigare och slutresultatet blir av högre kvalitet.

I det här avsnittet behandlas kortfattat allmänna metoder och rekommendationer för lagring och hantering av PIR-isoleringsplattor. Mer omfattande information finns i **#02 Lagrings- och hanteringsanvisningar**, som kan laddas ner från webbplats.

06

RECTICEL INSULATION

Isoleringslösningar
från tunga proffs

Det finns flera lösningar för termisk isolering. Regler och villkor varierar. Även erfarna byggare och ingenjörer kliar sig i huvudet och försöker ta reda på hur man jämför material och gör det mest effektiva valet för varje situation.

Lyckligtvis finns Recticel Insulation. Vi erbjuder nya typer av energieffektiva isoleringslösningar och branschens bästa kunskap för att underlätta våra kunders dagliga arbete. Vårt mål är att bli den ledande experten i isoleringsbranschen och den främsta leverantören av PIR-isolering i Norden. För detta har vi utmärkta medel: en modern produktionslinje, innovativa produkter och vår expertis som säkerställer att du som kund får de bästa möjliga isoleringslösningarna för dina behov.

Vi har en egenskap som är särskilt positiv: det är alltid lätt och trevligt att göra affärer med vårt team. Speciellt stolta är vi över de snabba och pålitliga leveranserna från vår fabrik i Mäntsälä. Vi har också ett viktigt mål på längre sikt. Vi vill minska byggindustrins klimatpåverkan och främja byggande av hög kvalitet tillsammans med hela isoleringsbranschen.

587,8 M€

konsoliderad
nettoomsättning 2022



7

Närvaro i 7
länder

11

platser



1 325

anställda

Recticel är en Belgisk företagsgrupp med starkt fotfäste i Europa och runt om i världen.

KONTAKTUPPGIFTER

Kontakta våra isolerings-
experter för att få rejäl
och pålitlig bransch-
information.

Kommersiell direktör



Ari Tanni
+358 400 630 991
tanni.ari@recticel.com

Kundtjänst

customerservice.nordics@recticel.com



Sari Bergström
+358 40 651 2492
bergstrom.sari@recticel.com

Teknisk rådgivning



Mikael Jonsson
+46 (0)761 134 181
jonsson.mikael@recticel.com

Försäljning



Adam Erelid
+46 (0)703 055 599
erelid.adam@recticel.com



Fredrik Bernholtz
+46 (0)706 500 392
bernholtz.fredrik@recticel.com



Tobias Nilsson-Green
+46 (0)730 689 550
nilsson-green.tobias@recticel.com

Våra isoleringsexperter
står till din tjänst.
Kontakta oss!



Recticel Insulation Oy
Gneissitie 2, 04600 Mäntsälä, Finland
nordic.insulation@recticel.com
+358 (0)20 155 1515

Läs mer om våra lösningar
på [recticelisolering.se](https://www.recticelisolering.se)



FEEL
GOOD
INSIDE



Utgivare ©Recticel. Version 12/2023. Alla åtgärder har vidtagits för att säkerställa att innehållet i detta dokument är så korrekt som möjligt. Vänligen notera att de tekniska specifikationerna kan variera från land till land. Recticel Insulation tar inget ansvar för skrivfel och förbehåller sig rätten att ändra informationen utan föregående meddelande. Detta dokument skapar inte, specificerar inte, ändrar inte eller ersätter inte eventuella nya eller tidigare avtalsförpliktelser som skriftligen avtalats mellan Recticel Insulation och användaren.

Recticel Insulation's slitstarka och effektiva PIR-isolering kommer verkligen till sin rätt i det krävande nordiska klimatet. Våra lösningar för ventilerade fasader står emot belastning, tidens tand och det nordiska klimatets väderväxlingar.



**Rejäl
grejer.**