

Suunnittelu ja asennus  
PIR-lämmöneristeillä

# TUULETTUVA JULKISIVUT

FEEL  
GOOD  
INSIDE

**RECTICEL**  
*insulation*

# SISÄLTÖ

01

## **Johdanto**

Tuulettuvaa julkisivua pidetään syystä yhtenä parhaista ja pitkäikäisimmistä julkisivurakenteista. **s.3**

02

## **Miksi valita Recticel PIR-eristeet tuulettuviin julkisivuihin?**

Erinomaisen lämmönjohtavuuden ansiosta rakenteet pysyvät ohuina ja yksinkertaisina, jolloin virheiden mahdollisuus on pienempi. **s.4**

03

## **Rakenteet ja suunnitteluratkaisut**

Julkisivuihin soveltuvat PIR-lämmöneristeet, rakennetyypit ja yleisimmät ulkoverhousvaihtoehdot tuuletusvälirakenteineen. **s.16**

04

## **Asiakkaiden kokemuksia**

Asiakkaamme ovat vakuuttuneita Recticel PIR-lämmöneristeiden ominaisuuksista. **s.32**

05

## **Recticel – tietoa meistä**

Ratkaisut lämmöneristämiseen koviilta ammattilaisilta. **s.36**

06

## **Yhteystiedot s.38**

# JOHDANTO

PIR-polyuretaanieristeet ovat olleet tuttu näky viime vuosikymmenen ajan julkisivutyömailla ympäri maata aina pääkaupunkiseudun rantarakentamisesta pohjoisen ankariin olosuhteisiin.

Tuulettuvalla julkisivulla tarkoitetaan julkisivurakennetta, jossa ulkoverhous on erotettu muusta seinärakenteesta tuuletusväliillä. Tuuletusväli ottaa ilmaa sisään alareunan aukoista ja tuulettaa sen ulos yläreunasta. Tuuletus nopeuttaa ulkoverhouksen kuivumista sateiden jälkeen, estää tehokkaasti sadevesien tunkeutumista seinärakenteeseen sekä poistaa mahdollista rakennekosteutta.

Tuulettuvaa julkisivua pidetäänkin hyvästä syystä yhtenä parhaista ja pitkäikäisimmistä julkisivurakenteista, joka tarjoaa runsaasti erilaisia arkkitehtonisia mahdollisuuksia.

Nykyään markkinoilla olevien ulkoverhousvaihtoehtojen ja tuuletusväliarakenteiden kirjo on niin laaja, että voidaan puhua jo runsaudenpulasta.

Oikean Recticel PIR-eristeratkaisun valinta on onneksi helppoa. Kun ulkoverhous on valittu ja

rakennuksen perustiedot, kuten korkeus ja käyttötarkoitus, ovat selvillä, valitaan sopiva Recticel PIR-lämmöneriste ja valmiit suunnitteluratkaisut.

Oli ulkoverhouksena sitten teräskasetti, puupaneeli tai muurattu tiiliverhous, julkisivun eristäminen onnistuu Recticel PIR-eristeillä. Lopputulos on hoikka, erinomaisen tiivis ja lämpöä eristävä ulkovaippa, joka kestää Pohjolan olosuhteet niin rakennusvaiheessa kuin käytön ajanakin.

Tässä oppaassa esittelemme Powerwall®+ ja Powerwall® Pro -julkisivueristeiden keskeisiä etuja, ominaisuuksia, rakenneratkaisuja sekä suunnittelu- ja asennusohjeita. Yksityiskohtaiset ohjeet ja dokumentit ovat ladattavissa kotisivuiltamme [recticeleristeet.fi/aineistopankki](https://recticeleristeet.fi/aineistopankki).

# 02

# MIKSI VALITA RECTICEL PIR- LÄMMÖNERISTEET JULKISIVUUN?

---

PIR-lämmöneristeet ovat viime vuosikymmenen aikana kasvattaneet merkittävästi jalansijaa tuulettuvien julkisivujen markkinassa. Mistä suosion kasvu juontaa juurensa? Vielä 20 vuotta sitten kyseisiä lämmöneristeitä ei juurikaan näkynyt julkisivutyömailla, kun nykyisin kovat PIR-eristepaketit ovat jo tuttu näky monella työmaalla. Seuraavilla sivuilla kerromme PIR-eristeiden keskeisistä ominaisuuksista ja niiden tuomista eduista julkisivurakentamisessa.

---

# Vikasietoinen rakenne kestää paremmin kosteutta

Ilmastonmuutoksen on arvioitu tuovan tullessaan suurempia sademääriä, pilvisempää ja lämpimämpää säätä, voimistuvia tuulia sekä ulkoilman korkeampaa suhteellista kosteutta. Rankkasateet ja voimistuvat tuulet synnyttävät viistosateita, jotka tuovat haasteita erityisesti rakennuksen ulkovaipan kosteustekniselle toimivuudelle.

Erityisen kuormittavaa rakenteille on, kun ulkolämpötila pysyy lämmityskaudella yhä suuremman osan ajasta 0 °C tuntumassa. Rakennusten kannalta tärkeiden kuivumisjaksojen lyheneminen ja rankempi ulkopuolinen kosteusrasitus edellyttävät rakennusaikana hyvää kosteudenhallintaa sekä käytön aikana vikasietoisia rakenneratkaisuja.

Vikasietoisessa rakenteessa käytetään rakenneratkaisuja ja materiaaleja, jotka kestävät ylimääräistä kosteutta ajoittaisen kosteusvuodon tai poikkeuksellisten sääolojen seurauksena. Recticelin PIR-lämmöneristeratkaisuilla rakenteet pysyvät ohuina ja yksinkertaisina erinomaisen lämmönjohtavuuden ja hyvien kosteusteknisien ominaisuuksien ansiosta. Virheiden mahdollisuus on pienempi ja ratkaisu suojaa myös muita rakenteita.

## Energiatehokkaan julkisivun vikasietoisuus

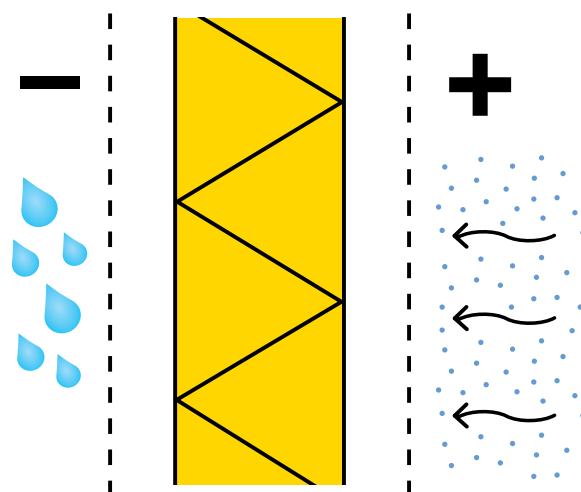
Energiatehokkaat rakennukset ovat yksi tehokas tapa hillitä ilmastonmuutosta, mutta energiatehokkuusvaatimukset asettavat osaltaan monenlaisia haasteita rakenteiden suunnitteluun. Ulkovaipan parempi lämmöneristävyyys tarkoittaa pienempää rakenteen läpi johtuvaa lämpövirtaa. Lämpövirran suuruudella on vaikutusta rakenteen kuivumiskykyyn ja -nopeuteen. Samalla, kun eristepaksuudet kasvavat, ne aiheuttavat osaltaan omia haasteita,

jotka heikentävät rakenteen vikasietoisuutta. Yhteisvaikutukset rakenneratkaisusta riippuen voivat olla merkittäviäkin.

PIR-eristeet toimivat rakenteessa kosteusteknisesti samalla tavalla eristepaksuudesta ja lämmöneristävyydestä riippumatta. PIR-eristeet ovat rakenteeltaan umpisoluisia, joten niissä ei siten esiinny paksuillakaan eristepaksuuksilla haitallista ilman liikettä eli konvektiota. Eristeet eivät ime kosteutta ja toimivat kosteusteknisesti samalla tavalla molempiin suuntiin. Umpisoluisista PIR-eristettä käytettäessä julkisivurakenteeseen ei tarvita myöskään erillistä tuulensuojakerrosta.

Julkisivutyömailla tuulisuuden lisääntyminen on näkynyt haasteena erityisesti erilaisten kalvomaisten tuulensuojien kestävyudessa julkisivun aukioloaikana. Recticelin julkisivueristeissä pinnoitteiden adheesio vaahtoytimeen on erittäin luja. Vaahto paisutetaan pinnoitteiden väliin, jossa se laajenee suurella paineella molempiin pinnoitteisiin kiinni ja lopputuotteesta tulee luja ja yhtenäinen.

Pinnoitteen tartunnan vetolujuus onkin yksi Recticelin laadunvalvonnassa mitattavista ominaisuuksista, jotta voimme olla aina varmoja eristeen toimivuudesta julkisivutyömailla.



Julkisivurakenteeseen kohdistuu monenlaista kosteusrasitusta. PIR-eristeet toimivat kosteusteknisesti samalla tavalla molempiin suuntiin.

# Sujuvuutta kosteudenhallintaan

---

Rakennusaikaiseen kosteudenhallintaan kiinnitetään nykyään enemmän huomiota kuin koskaan aikaisemmin. Hankkeen kosteudenhallinta on yksittäisiä komponentteja laajempi kokonaisuus, jossa tarkastellaan rakennusta, rakenneosia sekä työmaan järjestelyjä niihin liittyvien mitattavien tavoitteiden ja riskien kautta.

---

Materiaalivalinnoilla ei yksin hoideta kosteushallinnan asioita kuntoon, mutta niillä voi myötävaikuttaa onnistuneeseen lopputulokseen. Vikasietoiset materiaalit ja rakenneratkaisut edistävät konkreettisella tasolla kosteuden haitallisten vaikutusten ehkäisyä – niin rakentamisen kuin käytönkin aikana.

Kun varastointi ja käyttö toteutetaan ohjeiden mukaisesti, Recticel PIR-polyuretaanieristeet kestävät hyvin lämpötilan ja kosteuden vaihteluja ja säilyttävät lämmöneristyskykynsä pitkään vaativissakin olosuhteissa. Mäntsälän tehtaalla valmistetut Recticel PIR-eristeet varastoidaan ja lastataan sisätiloissa. Ensimmäisen kosketuksen ulkoilmaan eristeet saavat vasta, kun eristekuljetus lähtee tehtaalta kohti asiakasta. Lähtökohdat ovat parhaat mahdolliset hankkeille, joissa käytetään Kuivaketju10 -toimintamallia kosteudenhallinnan perustana.

## Kosteutta kestävä lämmöneriste

Recticel PIR-eristeet koostuvat umpisoluisesta vaahtoytimeistä ja pinnoitteista. Suljetun solurakenteen ansiosta Recticel PIR-eristeen eristävä osa ei ime itseensä vettä tai kuljeta sisällään kapillaarikosteutta. Tarkoituksenmukaisessa käytössä kova eriste säilyttää muotonsa, ei vety, lahoa tai homehdu. Vedenimeytyminen pitkäaikaisessa 24 tunnin täysupotuksessa (EN 12087) on hyvin rajallinen ( $\leq 2$  til-%). Tuote on tunnoton ulkopuolisille olosuhteille ja kestää hyvin väliaikaista kosteusrasitusta.

Eristeen hyvän kosteudenkestokyvyn vuoksi betonielementille ei normaalissa tapauksessa tarvita erillistä sääsuojaa. Joissain tapauksissa, kuten

merenrantarakentamisessa, koko elementin sääsuojaus voi olla perusteltua muista kuin PIR-eristeestä johtuvista syistä. Samat periaatteet pätevät myös tapauksissa, joissa eristeet asennetaan työmaalla. Kohteen suunnittelija määrittelee aina lämmöneristettyjen betonielementtien kuljetus- ja työmaa-aikaiset suojaukset kohteen vaatimusten mukaisesti.

Recticel PIR-eristelevyt pakataan kääreeseen, joka ei sellaisenaan ole riittävä sääsuoja pitkäaikaisessa ulkovarastoinnissa. Ehjä kääre kuitenkin suojaa lyhytaikaista säärasitusta vastaan, joten eristepaketit voi nostaa esimerkiksi etukäteen asennuspisteeseen välittömään läheisyyteen ilman erillistä sääsuojaa.

Pitkäaikaisesta varastoinnista lisää tietoa **PIR-eristelevyjen käsittely ja varastointi** -kappaleessa.

Mäntsälän tehtaalla valmistetut Recticel PIR-eristeet varastoidaan ja lastataan sisätiloissa.



# Kestävyyttä työmaa- aikaiseen säärasitukseen

---

Lyhytkestoisen työmaa-aikaisen sääkuormituksen aikana yhtenäisesti asennettu PIR-lämmöneristekerros voi tuoda lisäsuojaa rakenneosille, jotka ovat herkempiä kosteudelle.

---

## Julkisivun aukioloaika

Julkisivun aukioloajalla tarkoitetaan eristeasennuksen ja ulkoverhousasennusten välistä aikaa, jolloin ulkoverhous ei suojaa lämmöneristettä sääolosuhteilta.

Rakennusaikana tuulettuvan julkisivun lämmöneriste altistuu aina vähintään jollakin tasolla suoraan sääolosuhteille ennen ulkoverhouksen asennusta. Korjausrakentamisessa käytetään eristeestä riippumattomista syistä usein huputusta. Betonirakenteiset uudiskohteet rakennetaan lähes poikkeuksetta ilman sääsuojaa, jolloin eriste ja ulkoseinärakenne altistuvat täysin ulkoilman sääolosuhteille, kuten tuulelle, vesisateelle ja UV-säteilylle.

Todellinen kohdekohtainen rasiitus riippuu pitkälti toteutuneista sääolosuhteista ja suojaustoimenpiteistä

eikä niinkään suoraan aukioloajan kestosta. Pidempi aukioloaika kasvattaa tilastollisesti riskiä raskaammalle säärasitukselle, mutta riski ei kuitenkaan aina toteudu. Tämän vuoksi työmaan sääsuojaukset onkin syytä mitoittaa ja ottaa käyttöön toteutuneen tarpeen mukaan. Erityisesti lisääntyviin sään ääri-ilmiöihin on hyvä varautua etukäteen.

Yhtenäisen eristepinnan säänrasituskestävyyttä parantaa heti asennuksen jälkeen tehtävä eriste-saumojen tiivistys. Ulkoverhous asennetaan aina mahdollisimman nopeasti paikoilleen.

Työmaalla tulee käyttää tarkoituksenmukaisia ja riittäviä sääsuojaustoimenpiteitä vallitsevan sään ja hankekohtaisten tavoitteiden mukaisesti. Käytettävät sääsuojaukset kirjataan kosteudenhallintasuunnitelmaan, jonka laatimisesta ja toteutuksesta vastaa kohteen vastaava työnjohtaja.





# Eristettyjen betonielementtien edut

---

Tehtaalla eristettyjen betonielementtien käytössä on selkeitä etuja julkisivutyömailla. Tehdasasennus mahdollistaa eristystöiden tehokkaan toteutuksen mittatarkasti sisätiloissa. Ohuen eristepaksuuden ansiosta elementtikuljetuksia pystytään optimoimaan, jolloin kuljetuspakkien tilavuus saadaan hyödynnettyä tehokkaammin.

---

PIR-eristeiden työstöt ja sovitukset betonielementteihin voidaan tehdä tehtaalla teollisesti ohjureilla varustetuilla sirkkeleillä ja vannesahoilla. Asennus tapahtuu kuivassa, katetussa ja turvallisessa ympäristössä elementtipöydän ääressä, jolloin vältetään huonojen sääolosuhteiden vaikutus asennukseen.

Valmiiden elementtien lastaus kuljetuspakkeihin ja kuljetukset työmaalle onnistuvat ilman raskaita lisäsuojaustoimenpiteitä eristeen kovuuden ansiosta, koska vierekkäiset elementit voi kallistaa ja tukea toisiaan vasten. Julkisivuihin soveltuvien PIR-eristemme puristuslujuus on  $\geq 120$  kPa.

## Jouhevuutta työmaalla työskentelyyn

Betonielementtien käyttö säästää työalältä telineitä ja nostimia vaativalta vaiheelta eristeiden asentamisessa. Työmaalle jää tehtäväksi ainoastaan eristesaumojen tiivistäminen elementtisaumojen kohdalta.

Kun elementtien väliset eristesaumot tiivistetään elementtien asennuksen yhteydessä, viistosade ei

pääse tunkeutumaan saumojen kautta rakenteeseen. Näin betonirakenteen ulkopintaan ei kohdistu enää suoraa kosteusrasitusta, ja betonirakenteen siirtyessä kuivumisvaiheeseen betonissa on potentiaalisesti vähemmän kosteutta. Vaihtoehtoisesti saumoihin asennetaan solumuovinauhut, joita vasten saumojen tiivistykset tehdään myöhemmin. Lämmöneristettyjen elementtien käyttö mahdollistaa lämmityksen nopeamman käyttöönoton betonirakennuksessa, mikä osaltaan nopeuttaa betonielementtien kuivattamista.

Betonielementtitehtaalta työmaalle tehtävät elementtikuormat pyritään lastaamaan aina mahdollisimman täyteen. Rajoittava tekijä on tyypillisesti elementtipakkien tila elementtien paksuussuunnassa. Ohuempien elementtien sovittaminen elementtipakkeihin helpottaa lastauksen optimointia, jolloin mukaan saadaan lisäksi mahtumaan esimerkiksi muutamia kylmiä väliseinäelementtejä. Kuljetuskaluston käyttöaste on siten korkeampi ja dieseliä säästyy. Tällä on kohteen sijainnista riippuen oleellisia vaikutuksia niin kuljetuskustannuksiin kuin rakennusvaiheen hiilipäästöihin.



# Ohuella lämmöneristeellä resurssitehokkuutta

Lämmöneristyskyvyltään erinomaiset PIR-eristeet mahdollistavat ohuemmat rakenteet energiatehokkuudesta tinkimättä. Tämä fakta tunnetaan jo melko hyvin, mutta tehokaiden eristesenttien muut edut jäävät keskusteluissa usein taka-alalle.

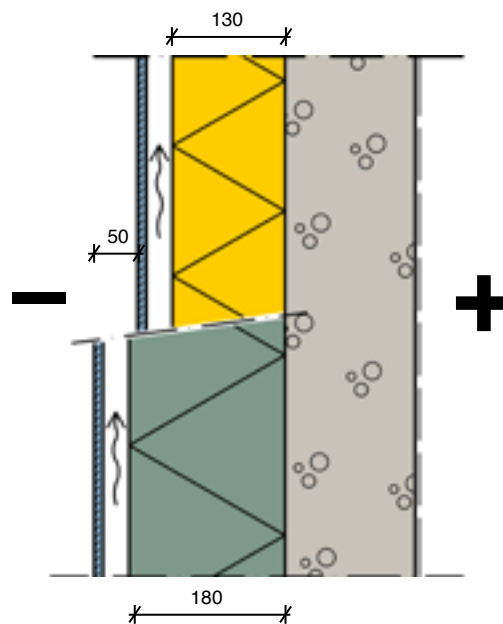
Rakennevahvuuksien optimoinnilla on vaikutusta koko rakennuksen ulkovaipan resurssitehokkuuteen toteutukseen, kun tähdätään hiilineutraaliin rakennukseen koko elinkaaren aikana.

Esimerkiksi tuulettuvassa julkisivussa eristepaksuus vaikuttaa myös sokkeli- ja räystäsrakenteiden mitoihin ja materiaalien menekkiin. Pienemmät materiaalimenekit johtavat vähähiilisemmän rakentamisen lisäksi päästöjen vähenemiseen koko logistiikkaketjussa aina raaka-ainetoimituksista valmistukseen ja sieltä edelleen valmiina rakennustuotteena työmaalle.

Kun mietitään rakennusmateriaalien kuljetusta työmaalle ja kuljetusten kokonaishiilipäästöjä, on eristemateriaalien kuljetuksilla huomattava vaikutus.

Ohut PIR-lämmöneriste on edukseen kuljetusten optimoinnissa – eristekuljetusten määrä vähenee samassa suhteessa eristepaksuuden ohentuessa.

Mäntsälän tehtaamme erinomainen sijainti mahdollistaa myös lyhyet toimitusmatkat Etelä-Suomeen ja tarjoaa hyvät yhteydet valtateitä pitkin muualle Suomeen. Hiilijalanjälki pienenee, kun kuljetusmatka lyhenee!



Rakenteilla on sama lämmönläpäisykerroin. Ylhäällä Powerwall®+ ja alhaalla tyypillinen mineraalivillaeristeinen rakenne.



# Palo-ominaisuuksiltaan turvallinen eriste julkisivuihin



---

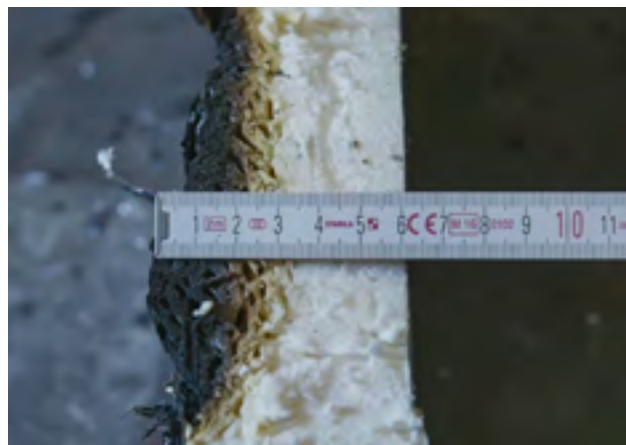
Recticel PIR-eristeet koostuvat kovasta eristeytimeistä ja pinnoitteista, jotka yhdessä vaikuttavat tuotteen käyttäytymiseen palotilanteessa.

---

Pinnoitteilla on tyypillisesti suuri vaikutus tuotteen pinnan palokäyttäytymiseen palon alkuhetkillä ja sitä kautta myös tuotteen palokäyttäytymistä kuvaavaan luokkaan. Parhaatkin pinnoitteet palavat eristeen pinnalta pois noin 5 minuutissa. Pitkäkestoisemman palorasituksen suhteen oleellisempaa on eristävän osan, eli vaahtoytimen, palokäyttäytyminen.

Kaikki Recticel PIR-julkisivueristeet valmistetaan samalla D-s2, d0 -luokkaisella vaahtoytimellä. PIR-eriste palaa hiiltymällä, eikä palaessaan sula tai muodosta palavia pisaroita. Myös puun luokka on D-s2, d0, ja puu hiiltyy palaessaan. Tästä syystä PIR-eristeiden palo-ominaisuuksia verrataan usein puuhun.

Keskeisimmät erot puuhun löytyvät hiiltymisnopeudesta ja lämmöntuotosta. Keveytensä vuoksi PIR-eristeen hiiltymisnopeus on hieman suurempi massiivipuurakenteeseen verrattuna. Samaisesta



keveydestä johtuen PIR-eristeestä vapautuu puolestaan vähemmän lämpöä, eli PIR-eristeen palokuorma on pienempi.

Polttokokein määritelty Recticel julkisivueristeiden konservatiivinen hiiltymisnopeus suojaamattomana standardipalon mukaisessa rasituksessa on 5 mm/min. Kynnyslämpötila, jossa pääasiallinen osallistuminen paloon alkaa tapahtua, on +250 °C.

Nämä edellä mainitut ominaisuudet mahdollistavat PIR-eristeiden paloturvallisen käytön tuulettuvissa julkisivuissa.

Tuotekohtaiset palo-ominaisuudet käsitellään tarkemmin tämän oppaan **Rakenteet ja suunnitteluratkaisut** -osiossa, ja palo-suunnitteluratkaisut löytyvät osiosta **Palotekninen suunnittelu**.

# Helppo käsitellä ja asentaa

Keveytensä ansiosta Recticel PIR-eristelevyjä on helppo käsitellä. Isonkin eristelevyn siirtely, työstäminen ja asennus sujuvat vaivatta yhdeltä asentajalta haastavissakin olosuhteissa. Sujuva logistiikka ja nopea asennettavuus helpottavat myös aikataulussa pysymistä.

Jäykkää PIR-eristelevyä on helppo leikata, jyrsiä, porata ja naulata. Suuren levykoon ansiosta yhdellä eristelevyllä saadaan paljon eristettyä pintaa ilman ylimääräisiä saumoja.

Eristepaketteja on mahdollista pinota päällekkäin, mistä on apua ahtailla työmailla. Turvallisuuden ja käytettävyyden varmistamiseksi eristepakettipinot on suositeltavaa pitää enintään 3 metriä korkeina. Yksittäisiä paketteja voi kätevästi siirrellä esimerkiksi haarukkavaunulla tai nokkakärryllä.

Vaivattoman työstämisen lisäksi PIR-lämmöneristeen eristävässä osassa ei ole lainkaan kuituja, joten käsittely on miellyttävää.





# 03

# RAKENTEET JA SUUNNITTELU- RATKAISUT


---

Tässä luvussa esittelemme julkisivuihin soveltuvat PIR-lämmöneristeet, rakennetyypit sekä yleisimmät ulkoverhousvaihtoehdot tuuletusvälirakenteineen.

Kaikki käsiteltävät tapaukset ovat P1-paloluokan rakennuksia, joissa kantavana rakenteena on betonirunko.

---





Julkisivun suunnittelu alkaa tyypillisesti ulkoverhouksesta. Perinteisesti rakennuksen julkisivun verhoilu koostuu yhdestä pääasiallisesta materiaalista. Lisäksi voidaan käyttää vähäisempiä määriä muita materiaaleja, joilla esimerkiksi elävöitetään julkisivua. On myös yhä yleisempää, että julkisivun verhoilussa käytetään runsaammin eri materiaaleja.

Ulkoverhousvalinnat asettavat vaatimuksia julkisivuverhoilun kiinnitystarvikkeille eli tuuletusvälin rakenteille sekä kiinnityksille kantavaan runkoon. Näiden tekijöiden pohjalta valitaan myös julkisivukohteen sopiva Recticel PIR-lämmöneriste ja oikeat rakenneratkaisut. Lämmöneristeen valintaan vaikuttavat myös rakennuksen palotekninen korkeus ja paloluokka.

# Recticel PIR-lämmön- eristelevyt, rakennetyypit ja U-arvotaulukot

## Powerwall® +

Powerwall®+ on vakioratkaisu tuulettuvan julkisivun lämmöneristämiseen. Powerwall®+ soveltuu valtaosaan tavanomaisista P1-paloluokan kohteista. Asennus voidaan tehdä betonielementti-  
tehtaalla märkään valuun tai työmaalla runkorakenteeseen. PIR-eristeessä on molemmin puolin samanlaiset mustat alumiinipinnoitteet.

### Tärkeimmät edut:

- 120 mm ohut PIR-eriste U-arvoon 0,17 W/(m<sup>2</sup>·K).
- Aito ja luja alumiinipinnoite: siistiä pintaa julkisivutyömaalle, ei repsota, ei tarvetta teippauksille.
- Soveltuu myös sokkelelementteihin: yksi eriste julkisivulta anturaan asti.
- Yhteensopiva betonivalujen kanssa.
- Soveltuu enintään 28 metriä korkeisiin rakennuksiin.

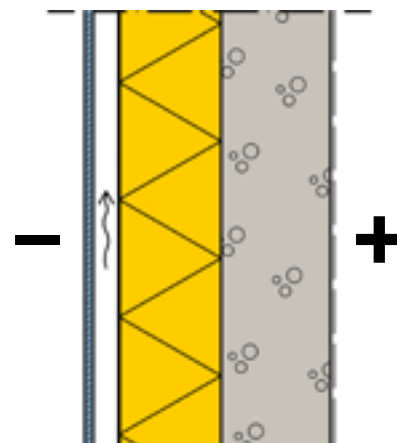
### Tuotetiedot

Varastopaksuudet	80 mm, 100 mm, 120 mm ja 130 mm. Kysy myynniltämme muita paksuuksia.
Levykoko	590 x 2400 mm
Reunaviimeistely	Suora reuna kaikilla sivuilla
Lämmönjohtavuus	$\lambda_D = 0,022 \text{ W/(m}\cdot\text{K)}$
Palokäyttäytyminen	D-s2, d0 (tuote), D-s2, d0 (eristävä osa)
Vesihöyrynläpäisevyys	$\mu \approx 60$ (yleisesti käytetty taulukkoarvo PU-vaahdolle)

### U-arvotaulukko

Vertailutaso 1010/2017	Powerwall®+ Eristepaksuudet	U-arvo
Puolilämmin tila	Powerwall®+ 80 mm	0,25 W/(m <sup>2</sup> ·K)
Lämmin tila	Powerwall®+ 120 mm	0,17 W/(m <sup>2</sup> ·K)
–	Powerwall®+ 130 mm*	0,17 W/(m <sup>2</sup> ·K)
Energiatohokkuus 33 §	Powerwall®+ 80+80 mm	0,13 W/(m <sup>2</sup> ·K)
–	Powerwall®+ 100+80 mm	0,12 W/(m <sup>2</sup> ·K)

\*suuri kiinnikemäärä



Powerwall®+ ulkoseinärakenne  
U-arvolla 0,17 W/(m<sup>2</sup>·K)

## Powerwall® Pro

Powerwall® Pro on tuulettuvan julkisivun lämmöneristeratkaisu, kun julkisivulta vaaditaan rakennuksen korkeuden vuoksi pidempikestoista paloteknistä suorituskykyä. Asennus voidaan tehdä betonielementtitehtaalla märkään valuun tai työmaalla runkorakenteeseen. PIR-eristeessä on tumma palosuojapinnoite, joka asennetaan tuuletusväliin päin. Vaalea taustapuoli asennetaan runkorakennetta vasten.

### Tärkeimmät edut:

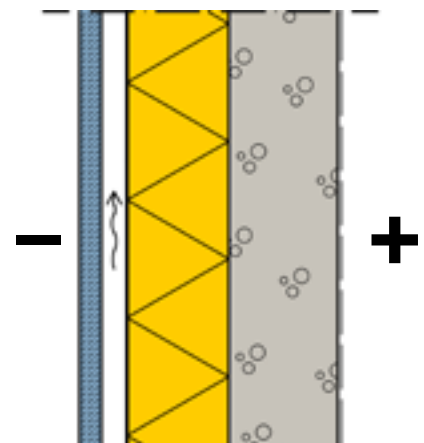
- Rakenteisiin, joissa vaaditaan eristeeltä tuotteena B-s1, d0 luokkaa.
- Palotilanteessa aktivoituva tumma palosuojapinnoite.
- Soveltuu enintään 56 metriä korkeisiin rakennuksiin.

Tuotetiedot	
Varastopaksuudet	50 mm, 100 mm, 140 mm ja 150 mm
Levykoko	1200 x 2400 mm
Reunaviimeistely	Suora reuna kaikilla sivuilla, puolipontti tilauksesta
Lämmönjohtavuus	$\lambda_D = 0,025 \text{ W/(m}\cdot\text{K)}$ (paksuudet $\geq 120 \text{ mm}$ ), $\lambda_D = 0,026 \text{ W/(m}\cdot\text{K)}$ (paksuudet $< 120 \text{ mm}$ )
Palokäyttäytyminen	B-s1, d0 (tuote, tumma grafiittipinnoitettu puoli), E (tuote, vaalea mineraalipinnoitettu lasikuitukankaan puoli), D-s2, d0 (eristävä osa, $\geq 80 \text{ mm}$ paksuuksilla)
Vesihöyrynläpäisevyys	$\mu \approx 60$ (yleisesti käytetty taulukkoarvo PU-vaahdolle)

### U-arvotaulukko

Vertailutaso 1010/2017	Powerwall® Pro Eristepaksuudet	U-arvo
Puolilämmin tila	Powerwall® Pro 100 mm	0,24 W/(m <sup>2</sup> ·K)
Lämmin tila	Powerwall® Pro 140 mm	0,17 W/(m <sup>2</sup> ·K)
–	Powerwall® Pro 150 mm	0,16 W/(m <sup>2</sup> ·K)
–	Powerwall® Pro 150 mm*	0,17 W/(m <sup>2</sup> ·K)
Energiatehokkuus 33 §	Powerwall® Pro 170 mm	0,14 W/(m <sup>2</sup> ·K)

\*suuri kiinnikemäärä



Powerwall® Pro ulkoseinärakenne  
U-arvolla 0,17 W/(m<sup>2</sup>·K)



# Ulkoverhous- ja tuuletusvälivaihtoehtoja

---

## Yleisimmät ulkoverhousvaihtoehdot kiinnitystarvikkeineen ja asennustapoineen.

---

Arkkitehti määrittelee käytettävät ulkoverhousmateriaalit, joiden perusteella kohteen suunnittelija suunnittelee sopivat tuuletusvälin rakenteet eli ulkoverhouksen kiinnitystarvikkeet, kuten koolaukset ja kiinnikkeet. Ulkoverhouksen kiinnitystarvikkeiden mitoitus tehdään ulkoverhouksen vaatimusten ja kohteen tuulikuormien mukaan. Ulkoverhoustoimittajalla on usein valmiita järjestelmiä ulkoverhouksen kiinnittämiseen.

## Levyverhoukset ja -rappaukset, kuten kuitusementtilevyt, tiililaatat sekä teräskasetit ja -peltiverhoukset

Levyverhouksen kiinnitys tehdään lähes poikkeuksetta metalliseen tai puiseen rankarakenteeseen. Tuuletusvälin rankarakenteet kannakoidaan tyypillisesti kantavaan rakenteeseen kiinnikekulmilla, jotka sijoitetaan eristekerrokseen.

Kiinnikekulmarivit sijoitetaan pääasiassa eristelevyjen saumoihin, joiden jako sovitetaan kohteen kuormien ja rankajärjestelmän mukaan. Jaon ollessa k600 päästään eristelevyjen mittojen osalta

tehokkaimpaan mitoitukseen. Myös muutkin jaot ovat mahdollisia. Lisäkiinnikekulmille, jotka eivät osu sauman kohdalle, voidaan tarvittaessa porata rasiaporalla lisäpaikkoja, jotka täytetään myöhemmin saumavaahdolla tai tilkitään umpeen. Betonielementtitehtaalla kiinnikekulmien asennus on vaivatonta, koska kulmat asennetaan suoraan märkään valuun ilman porauksia. Asennus tehdään eristelevyjen asennuksen yhteydessä. Kulmat asennetaan paikoilleen eristelevyn saumaan ennen seuraavan eristelevyn asennusta. Kiinnikekulmarivien saumat tiivistetään saumavaahdolla. Markkinoilla on saatavilla kovien PIR-eristeiden kanssa käytettäviä kiinnikekulmia, joissa on valmiiksi tartunnat valuun sekä kyljissä stopparit, joilla kiinnike asemoidaan oikeaan korkoon. Käytettäessä perinteisempiä yleiskiinnikekulmia, asennus tehdään kiinnikkeineen suoraan valuun ja asennuskorko säädetään väliaikaisilla tuilla.

Työmaa-asennuksissa kiinnikekulmat asennetaan runkorakenteeseen tasajaolla (esim. k600) yhdessä työvaiheessa, jonka jälkeen eristelevyt asennetaan kiinnikekulmarivien väleihin. Kiinnikekulmalle ja sen kiinnitykselle koverretaan eristeen taustaan riittävä asennustila esimerkiksi katkoteräveitsellä, jotta kiinnikekulma ei jää kantamaan, kun eristeet painetaan runkorakennetta vasten.

Tuuletusvälin rankarakenne kiinnitetään kiinnikekulmaan järjestelmän mukaisella tavalla.

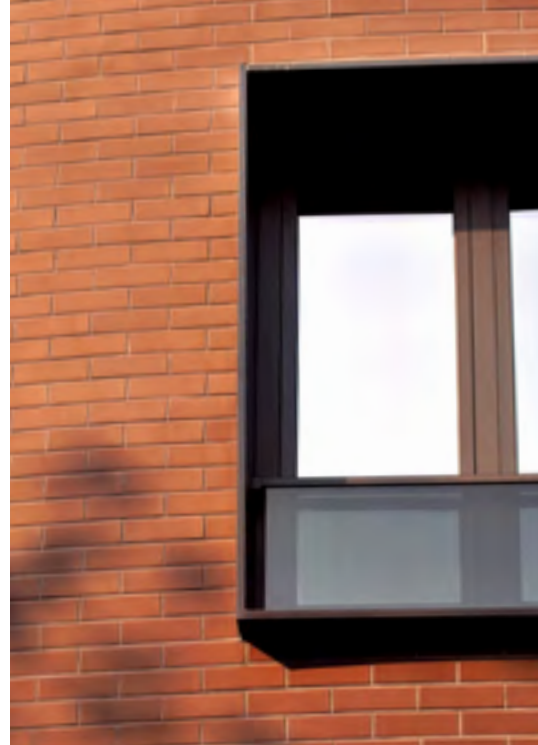
Matalammissa kohteissa, joissa ulkoverhous on riittävän kevyt, voidaan tapauksesta riippuen kiinnittää tuuletusvälin ranka suoraan eristekerroksen läpi runkorakenteeseen siihen soveltuvilla kiinnikkeillä. Tässä kiinnitystavassa säätövara on usein rajallinen ja edellyttää suoraa pohjia sekä taitavaa asennusryhmää.

# Tiilimuuraus

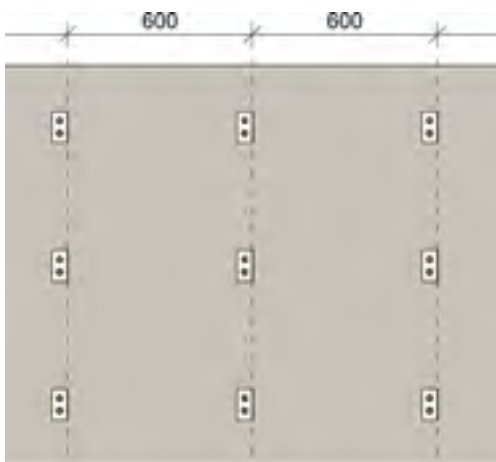
Tiilimuuraus tuetaan runkorakenteeseen liikkeen sallivilla muuraussiteillä, joiden päähän pujotetaan tiilisanka. Muuraussiteitä voi hyödyntää myös eristeiden kiinnityksessä lukitsemalla muurausside tiukasti kiinni eristeeseen aluslevyllä ja lukitusprikalla.

Muuraussiteiden asennus sujuu helpoiten betonielementtitehtaalla, jossa muuraussiteet painetaan eristekerroksen läpi märkään valuun. Kuljetuksissa ja nostoissa tulee varoa, etteivät eristekerroksen ulkopuolelle jäävät muuraussiteiden päät vaurioita muita pintoja. Muuraussiderivit voi suojata esimerkiksi puurimalla, joka kiinnitetään kuljetusten ajaksi muuraussiderivien viereen. Tiilisangat asennetaan tyyppillisesti työmaalla muurauksen yhteydessä.

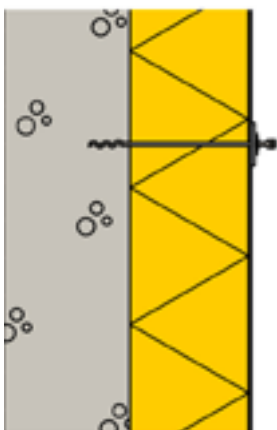
Työmaa-asennuksessa muuraussiteelle porataan esireikä runkorakenteeseen eristekerroksen läpi ja muurausside lyödään runkorakenteeseen lyöntituuralla. Lyöntituuran muodostamaan reikään voi laittaa hieman saumavaahtoa ennen aluslevyn ja lukitusprikkan asennusta.



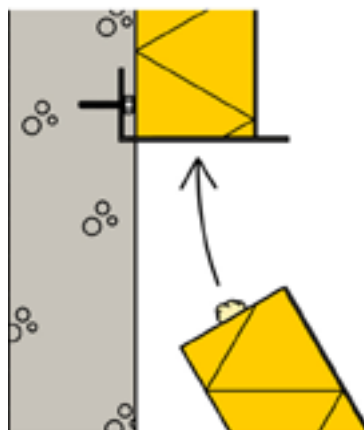
Työmaa-asennus on usein sujuvampaa, jos eristeet ja muuraussiteet asennetaan omina työvaiheinaan. Vaihtoehtoisesti muuraussiteiden asennusryhmä voi seurata välittömästi eristeiden asennusryhmän perässä. Lopputuloksen kannalta ei ole merkitystä asennetaanko muuraussiteet samassa tai eri työvaiheessa kuin eristeet.



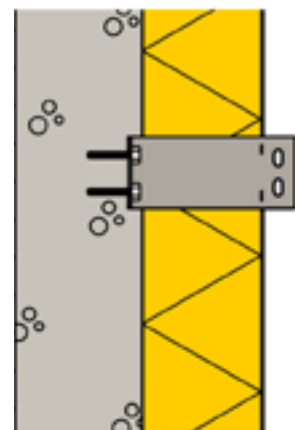
Kiinnikekulmarivit ja eristelevyjen asennus väleihin



Muurausside



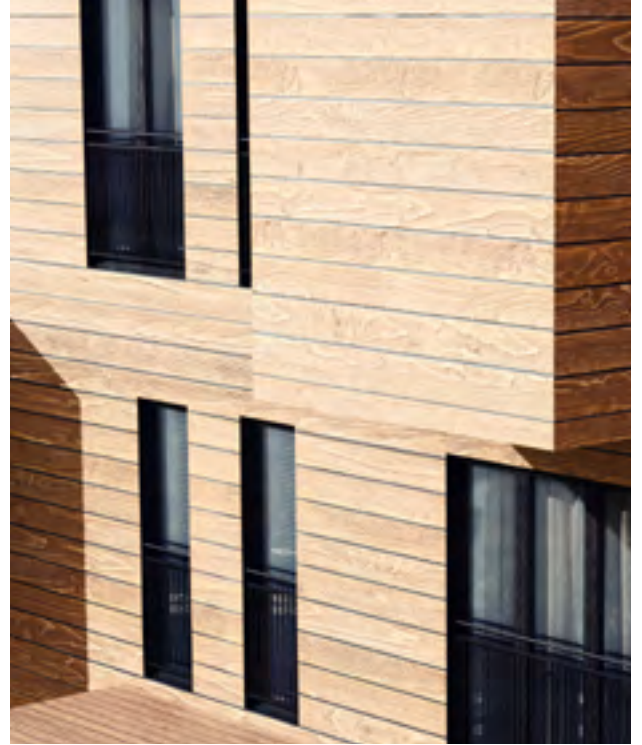
Kiinnikekulmat



## Puupaneelit

Puupaneelien kiinnitys tehdään tuuletusvälissä olevaan puurankaan, joka kannakoidaan samaan tapaan runkorakenteeseen kuin levyverhouksissa. Tuuletusvälin puurangan kiinnitys mekaanisesti suoraan eristekerroksen läpi runkorakenteeseen on hieman yleisempää puupaneelin kanssa kuin levyverhouksilla.

Käytettäessä puupaneeliverhousta on tärkeää tarkastaa mahdollinen palosuojaikäsitteilyn tarve kohteen vaatimusten mukaan. Vaatimustasot on esitetty paloasetuksen 927/2020 taulukossa 8. Käytetty lämmöneristemateriaali ei vaikuta puupaneelin palosuojaikäsitteilytarpeeseen.



## Rankarakenteet tuulettuvissa julkisivuissa

Julkisivussa voi esiintyä erilaisia puisia ja metallisia rankarakenteita. Ei-kantavia puurunkoisia seinärakenteita käytetään tyypillisesti muun muassa parvekkeiden taustaseinissä. Puuta voi käyttää myös erilaisiin betonikuoren päälle tehtäviin koolauksiin. Koko eristekerroksen lävistävillä termorei'itetyillä teräsorsirakenteilla on mahdollista tuoda suuriakin kuormia eristekerroksen läpi runkorakenteeseen.

Teräsorsirakenteita suunniteltaessa on syytä kiinnittää huomiota käytettyyn profiilityyppiin ja erityisesti siinä oleviin reunakäänteisiin. Kovat PIR-eristeet on huomattavasti helpompi sovittaa teräsorsirakenteen väliin, jossa ei ole reunakäänteitä. Käytettäessä reunakäänteillä varustettuja profiileja, otetaan reunakäänteet huomioon eristeiden osalta jo suunnitteluvaiheessa. Eristeasennus kannattaa tehdä mahdollisuuksien mukaan samassa työvaiheessa teräsorsien asennuksen kanssa, koska profiilin laipat saattavat hankaloittaa kovan PIR-eristeen sovittamista rangan väliin myöhemmin.

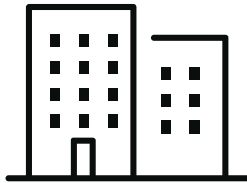
Puuranka on monessa paikassa hyvä ja kohtuullisen vähäisen kylmäsiilan muodostava ratkaisu. Recticel PIR-eristeiden levykoko sopii hyvin 600 mm -jaolisiin mittoihin ja asennus onnistuu rangan väliin saumavaahtotiivistyksiä käyttäen. Suunnittelussa on kuitenkin tärkeää kiinnittää huomiota puun kuivumismahdollisuuksiin. Puurankaa ei saisi koskaan vuorata täysin umpioon betoni- ja eristepintojen sisälle, koska silloin puulle ei jää kuivumisreititettä kosteuspitoisuuksien tasaamiseen. Puuranka onkin hyvä jättää vähintään yhdeltä pinnaltaan auki, jolloin se pääsee tarvittaessa kuivumaan.

# Palotekninen suunnittelu

Tässä osiossa esitetyt ratkaisut ovat P1-paloluokan rakennukselle.

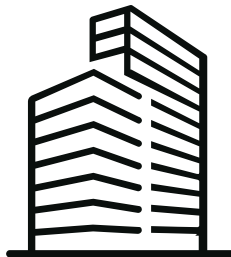
## Powerwall®+ käyttöedellytykset

- ✓ Ratkaisun vaatimustenmukaisuus perustuu täyden mittakaavan polttokokeeseen SP Fire 105.
- ✓ Eristepaksuus vähintään 90 mm:
  - Enintään 28 metriä korkeat asuin- ja työpaikkarakennukset.
  - Enintään 28 metriä korkeat ja 1-2 kerroksiset tuotanto-, varasto-, kokoontumis- ja liikerakennukset.
- ✓ Eristepaksuus yhteensä vähintään 180 mm (esim. 100+80 mm):
  - Enintään 28 metriä korkeat rakennukset yleensä.
- ✓ Ulkoverhous vähintään B-s1, d0



## Powerwall® Pro käyttöedellytykset

- ✓ Ratkaisun vaatimustenmukaisuus perustuu taulukkomitoitukseen luokkia ja lukuarvoja käyttäen.
- ✓ Enintään 56 metriä korkeat rakennukset yleensä.
- ✓ Ulkoverhous tapauksesta riippuen vähintään EI 15 / EI 30.



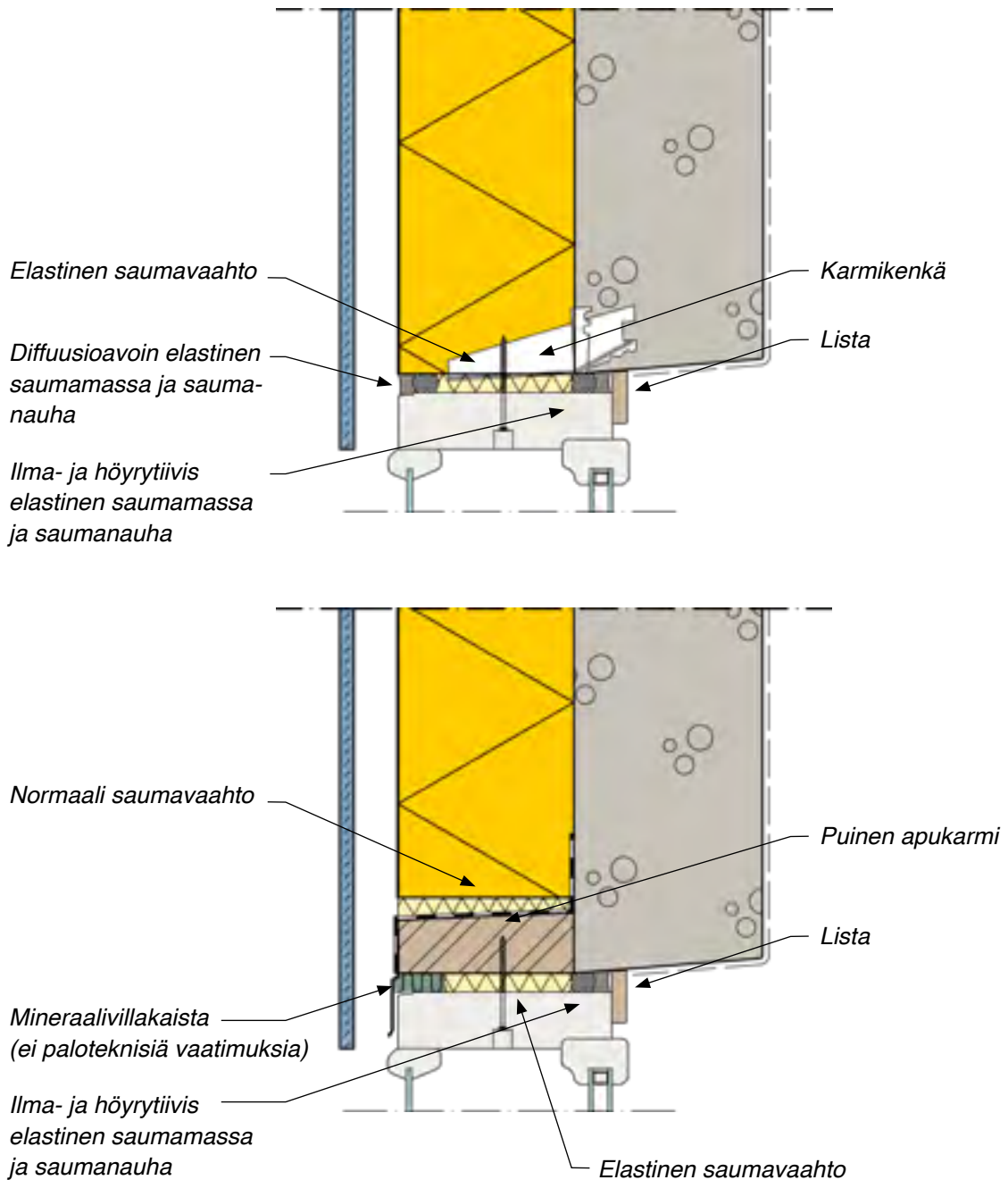
Paloturvallisuutta koskevien asetusten (848/2017 ja 927/2020) vaatimustenmukaisuus osoitetaan rakennuspaikkakohtaisella asiantuntijaselvityksellä. Ohjeita selvityksen laadintaan on saatavilla Rakennusvalvontojen TOPTEN Yhtenäiset käytännöt -tulkintakortista 117b 27 A. Recticel on laatinut kattavan Palosuunnitteluohjeen selvityksen laadintaan sekä palosuojausten mitoituksiin.

Ohjeen voi ladata kotisivuiltamme [recticeleristeet.fi/aineistopankki](https://recticeleristeet.fi/aineistopankki).





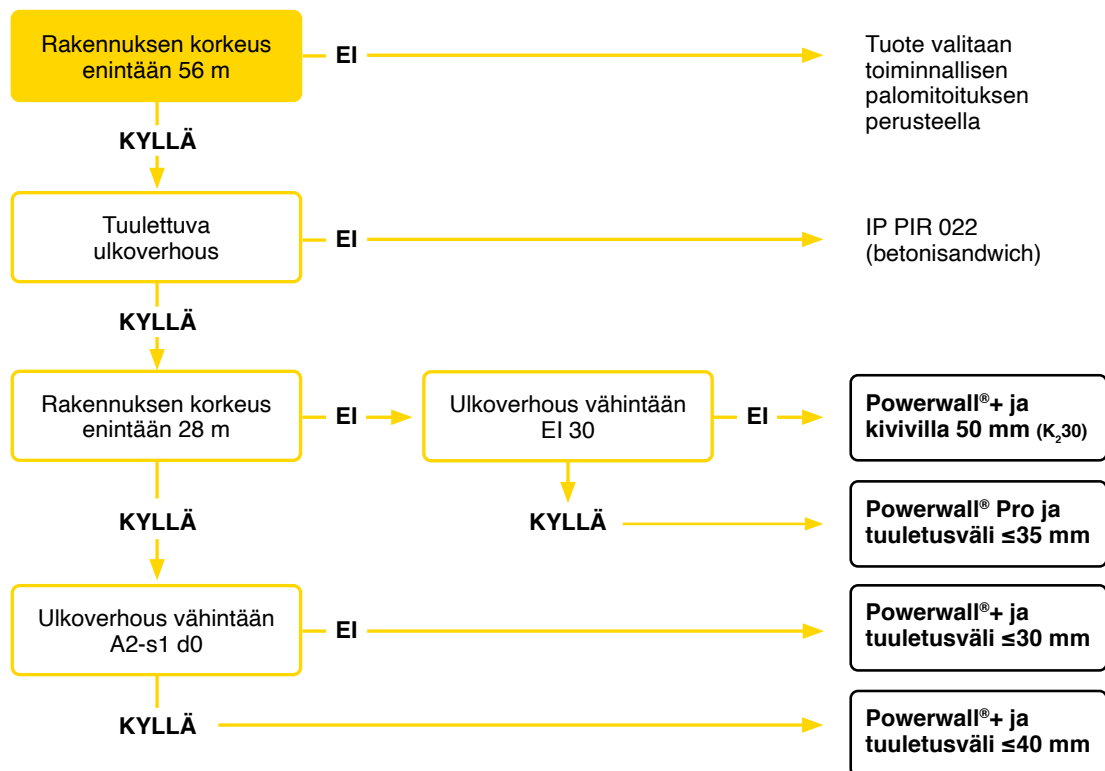
Recticel PIR-eristeet eivät edellytä aukkojen pielissä erillisiä lämmöneristeiden palosuojauksia, koska hiiltymällä palava eriste rajoittaa palon etenemisen aukon välittömään läheisyyteen vähintään 60 minuutin ajan. Toimivuutta on tutkittu polttokokein muun muassa Eurofins Expert Services Oy:llä. Tuloksista ja ratkaisun vaatimustenmukaisuudesta on laadittu erillinen asiantuntijaselvitys.



Muut vaatimukset ja yksityiskohdat löytyvät **Recticel Palosuunnitteluohjeesta** sekä **rakennekuvakirjastosta**. Rakennekuvakirjastossa on kattavasti myös vaatimukset täyttäviä liitosdetaljeja.

# Oikean lämmöneristetuetteen valinta P1-paloluokan rakennuksen julkisivuun

Rakennuspaikkakohtaisessa asiantuntijaselvityksessä on tärkeää nimetä tuote oikein. Jos rakennuslupaa haettaessa eristetuote on nimetty väärin, täytyy saatuun lupaan hakea myöhemmin muutosta oikealla tuotenimellä. Alla olevasta kaaviosta on helppo löytää kohteeseen sopiva Powerwall®-tuote.



Lisää tietoa palosuojauksista ja tuoteominaisuuksista sekä neuvoa rakennuspaikkakohtaisen asiantuntijaselvityksen laadintaan on saatavilla teknisestä tuestamme. Löydät yhteystietomme tämän oppaan lopusta. Autamme mielellämme parhaan ratkaisun löytämisessä, missä kokonaisuus on otettu huomioon.

TIESITKÖ?

## Betonisandwichelementit IP PIR 022 -eristeellä

Tarjoamme tehokkaat ratkaisut myös betonisandwich-elementteihin. IP PIR 022 -eristelevy koostuu samasta julkisivutuotteissa käytetystä D-s2, d0-luokkaisesta vaahtoytimestä ja pinnoitteina ovat betonivalujen kanssa yhteensopivat monikerrospinnoitteet. Vertailutason 0,17 W/(m<sup>2</sup>·K) U-arvoon riittää 130 mm ohut eriste. IP PIR 022 -eristeiset betonisandwichrakenteet soveltuvat kaikkiin P1-paloluokan rakennuksiin, joiden korkeus on enintään 56 metriä. Eristeen käyttö ei edellytä erillisiä palosuojauksia esimerkiksi aukkoliitoksissa, saumoissa, läpivienneissä ja ulkonurkissa.



# Tuulettuva julkisivu korjauskohteessa

Julkisivuja korjataan pääasiassa kahdella eri tavalla: pintapuolisesti ulkopuolelta tai perusteellisesti kattaen koko rakenteen. Pintapuolisessa korjaustavassa olemassa olevan rakenteen (tyypillisesti betonisandwich) päälle asennetaan verraten ohut uusi eristekerros, tuuletusväli tukirakenteineen sekä uusi ulkoverhous. Perusteellisessa tavassa rakenne puretaan sisäkuoren ulkopintaan asti, jonka päälle asennetaan uudet lämmöneristeet, tuuletusväli tukirakenteineen ja ulkoverhous. Perusteellinen korjaustapa muistuttaaakin purkuvaiheen jälkeen läheisesti uudisrakentamista, jossa eristeet asennetaan työmaalla.

Ulkopintaan tehtävä pintapuolinen korjaustapa on näistä kahdesta vaihtoehdosta toteutuskustannuksiltaan huomattavasti edullisempi, mutta sen käyttöön sisältyy rajoitteita. Perusteellista korjaustapaa voidaan puolestaan käyttää lähes kaikissa tapauksissa, kunhan betoninen sisäkuori on kunnossa. PIR-eristeiden erinomaisen tiiviyn vuoksi emme suosittele niiden käyttöä ulkopuoliseen lisälämmöneristämiseen.

Ennen korjaustavan valintaa olemassa olevat rakenteet ja niiden kunto tutkitaan rakenneavauksin ja mittauksin. Pintapuolinen korjaustapa edellyttää, että vanhat eristeet ovat hyvässä kunnossa, rakenteeseen ei ole päässyt ylimääräistä kosteutta ja ulkokuori on mitatusti riittävän kuiva. Vanhan betonisandwichrakenteen toimiva tuuletusuritus parantaa usein tilannetta. Toinen merkittävä tekijä on julkisivuremontin ajoitus. Jos ollaan ajoissa liikenteessä ennen kuin ikääntyvässä julkisivussa on havaittu ongelmia, on todennäköisempää, että myös pintapuolista korjaustapaa voidaan harkita.



Parhaassakin tapauksessa pintapuoliseen korjaustapaan liittyy riskejä. Kun vanhan rakenteen ulkopintaan asennetaan uusi lisälämmöneriste, vanhan rakenteen lämpötila nousee ja se alkaa kuivua. Kuivuminen kestää kuitenkin useita vuosia, ja ensimmäisten vuosien aikana ulkokuoren kosteusmäärä on epäterveellisen korkealla tasolla. Tämän ja lämpötilan nousun yhteisvaikutus saattavat aiheuttaa ongelmia uuden lisäeristyksen sisäpuolelle jäävissä vanhoissa rakenteissa. Jos vanhassa rakenteessa on ollut orastavia ongelmia esimerkiksi vanhan lämmöneristeen epäpuhtauksien suhteen, voivat ne eskaloitua entisestään ja pahimmassa tapauksessa tulla ilmi sisäilmaongelmina.

On siis äärimmäisen tärkeää tuntea ulkokuoren kosteuspitoisuus ja vanhojen eristeiden kunto ennen kuin ryhdytään korjaamaan julkisivua pintapuolisesti ulkopuolelta.

## Recticel suosittelee perusteellista korjaustapaa

Perusteelliseen korjaustapaan ei liity edellä mainittuja riskejä, koska vanhat ja potentiaalisesti turmeltuneet materiaalit puretaan kokonaan pois ja uusi rakenne tehdään uudelleen sisäkuoren ulkopinnasta ulospäin. Mahdollisista vanhoihin rakenteisiin jääneistä piilevistä ongelmista ei tarvitse murehtia. Lopputulos on laadullisesti useimmiten samantasoinen kuin uudisrakentamisessa. Palotekniset asiat, kuten sopivan tuotteet valinta ja yksityiskohdat aukkojen pielissä, menevät samaan tapaan kuin uudisrakentamisessakin.

Perusteellisessa korjaustavassa purkutöiden jälkeen alkuperäinen betoninen sisäkuorirakenne tiivistetään. Sisäkuoren ulkopinta on usein epätasainen. Tapauksesta riippuen se voidaan joko tasoittaa laastilla tai käyttää kovan PIR-eristeen ja sisäkuoren välissä pehmeää mineraalivillaa tasoittamaan epätasaisuuksia. Kiinnitykset ja ulkoverhouksen kannatukset tehdään usein eristesaumoihin sijoitettavilla kiinnikekulmilla ulkoverhousjärjestelmän mukaan.

Umpisoluisten Recticel PIR-eristeiden tiiviys on eduksi perusteellisessa korjaustavassa, koska eristeet muodostavat betonirakenteen ulkopuolelle ilmanpitävän kerroksen. Tällä saadaan lisävarmuutta myös vanhan betonirakenteen tiivistystöille. Mahdolliset läpiviennit ja muut asennukset voidaan tiivistää Recticel PIR-eristekerrokseen. Lopputuloksena seinärakenne on hyvin lämpöä eristävä, ilmatiivis ja vedoton.

Tehokas lämmöneristävyys on Recticel PIR-eristeiden merkittävä etu. Korvaamalla vanha eriste saman paksuisella PIR-eristeellä yleensä puolitehtaan rakenteen läpi johtuvat lämpöhäviöt. Rakennevahvuudet saadaan siten pidettyä hyvin lähellä alkuperäisiä ja vältytään muun muassa kalliilta räystäiden pidennyksiltä ja muilta paksumman eristeen käytöstä johtuvilta lisätöiltä.

Julkisivuremontit tehdään lähes poikkeuksetta huputuilla telineillä, joissa kevyttä ja ohutta lämmöneristettä on helppo käsitellä yhden henkilön voimin. PIR-eriste ei pölise työstettäessä ja työskentely hupun alla on tältäkin osin miellyttävää.



# Ohjeet PIR-eristelevyjen asentamiseen

## Työstäminen

Eristelevyjen katkaisuun käytetään tavanomaisia puun katkaisuun tarkoitettuja käsi- ja sähkötyökaluja. Kuumalankaleikkaus ei sovellu Recticel PIR-eristeiden katkaisuun, koska tuote ei sula. Lähes kaikki työt onnistuvat perus käsityökaluilla, kuten käsisahalla ja katkoteräveitsellä.

Akkutyökalut, kuten pitkällä puukkosahanterällä varustetut pistosahat, ovat hyviä vaihtoehtoja tehokkaampaan sahaamiseen. Markkinoilla on saatavilla myös nimenomaan kovien PIR-lämmöneristeiden mittatarkkaan ja siistiin katkaisuun kehitettyjä ohjurilla varustettuja akkutyökaluja.

Teollisessa valmisosarakentamisessa, kuten betonielementtiteollisuudessa, on suositeltavaa käyttää eristelevyjen katkaisuun ensisijaisesti purunpoistolla varustettua riittävän sahausvyvyyden omaavaa vannesahaa tai sirkkeliä. Katkaisut ovat mittatarkkoja ja leikkauspinta siisti, mikä nopeuttaa työskentelyä myöhemmin muotilla.

Eristelevyjen työstämisestä tulee purua tai pölyä, jonka karkeus riippuu työstötavasta ja käytettävästä työstöterästä. Suurina määrinä pöly voi ärsyttää mekaanisesti silmiä ja ylempiä hengitysteitä, joten suojalasien ja vähintään FFP1-luokkaisen hengityssuojaimen käyttö on suositeltavaa. Kiinteissä työstöpisteissä, kuten vannesahassa tai sirkkelissä, on suositeltavaa käyttää purunpoistoa. Tilaan, jossa työstöjä tehdään, tulee järjestää riittävän tehokas ilmanvaihto.

## Kiinnitys

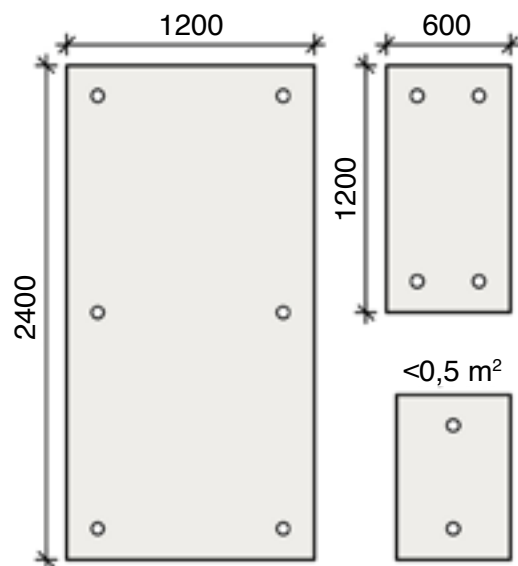
PIR-eristeet asennetaan tiiviisti betonikuorta vasten. Powerwall®+-eristelevyissä on identtinen pinnoite levyn molemmin puolin. Powerwall® Pro -eristelevyissä tumma puoli tulee aina tuuletusväliä päin ja vaalea puoli betonikuorta vasten. Eristelevyt voidaan asentaa pystyyn tai vaakaan.

Kiinnitys tehdään mekaanisesti betonikuoreen. Eristekiinnikkeet sijoitetaan minimissään 100 mm ja maksimissaan 250 mm etäisyydelle eristelevyn reunasta. Ohjeelliset vähimmäiskiinnikemäärät ovat:

- 6 kpl / täysi levy (1200 x 2400 mm) yksi kiinnike jokaiseen kulmaan ja pitkille sivuille,
- 4 kpl / puolikas levy (600 x 1200 mm) yksi kiinnike jokaiseen kulmaan,
- 2 kpl / eristepala (alle 0,5 m<sup>2</sup>) yksi kiinnike molempiin päihin.

Myös tuuletusvälin rakenteiden kiinnikkeitä tai muuraussiteitä voidaan hyödyntää eristeiden kiinnityksessä.

Mikäli eristys tehdään useammalla eristekerroksella, saumat limitetään ja edellä mainitut vähimmäiskiinnikemäärät koskevat ainoastaan ulommaista eristekerrosta. Sisemmän eristekerroksen voi kiinnittää elementtitehtaalla yhdellä kiinnikkeellä eristelevyn keskeltä ja vähintään kahdella kiinnikkeellä työmaalla asennettaessa.



Eristelevyjen koot ja kiinnikemäärät

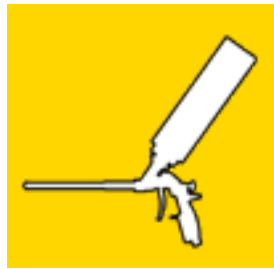
# Saumojen tiivistystarve

Reticelin julkisivueristeet voidaan asentaa betonirunkoiseen julkisivuun tai sisäkuorielementtiin saumat tiivistettynä tai ilman tiivisteitä. Kohteen suunnittelija määrittelee tiivistykset kohteen vaatimusten mukaan.

Jos saumat tiivistetään, toimii lämmöneristekerros rakenteessa myös ilman- ja höyrynsulkuna. Lisäksi saumojen tiivistys estää tehokkaasti viistosateen tunkeutumisen saumojen kautta rakenteeseen rakennusvaiheessa. Jos saumojia ei tiivistetä, eristekerros eristää edelleen tehokkaasti lämpöä, mutta rakenteen ainoa varsinainen höyrynsulku muodostuu betonisesta runkorakenteesta eikä eristekerroksen voida olettaa olevan ilmatiivis.

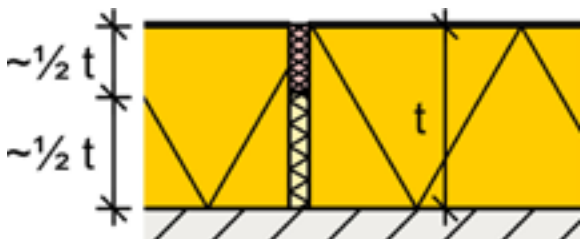
## Ohjeet, kun saumat tiivistetään:

Julkisivurakenteissa saumat tiivistetään tyyppillisesti saumavaahdolla. Vaahdotuksen lisäksi saumoihin voidaan käyttää teippausta, joskin se on hyvin harvinaista eikä ole tarpeen tyyppillisessä tapauksessa.



Pusku- ja ponttisaumojen tiivistykseen käytetään normaalia saumavaahtoa. Saumaan vaahdotetaan ohut saumavaahdotpalko ja eristelevyt painetaan tiiviisti toisiaan vasten. Saumavaahto toimii saumassa liimana kiinnittäen eristelevyt ilmatiiviisti toisiinsa. Ylipaisunut ja kovettunut saumavaahto trimmataan tarvittaessa pois katkoteräveitsellä.

Avosaumojen tiivistykseen käytetään palovaahtoa (EN 13501-2). Saumat tiivistetään enintään 100 mm syvillä saumavaahdotkaistoilla. Yli 100 mm paksun eristekerroksen sauma tiivistetään vähintään kahdella saumavaahdotkaistalla. Ensimmäisen saumavaahdotkaistan annetaan kuivua vähintään leikkuukuivaksi ennen seuraavan saumavaahdotkaista vaahdottamista. Avosaumoissa riittää, että ainoastaan päällimmäinen saumavaahdotkaista on palovaahtoa. Pohjalle voi vaahdottaa normaalia saumavaahtoa. Liitos puiseen apukarmiin toteutetaan avosaumaliitoksena, joka tiivistetään normaalilla saumavaahdolla.



Pohjalla normaali saumavaahto ja pinnassa palovaahto.

## Ohjeet, kun saumojia ei tiivistetä:

Jos saumojia ei tiivistetä, käytetään pontattuja eristelevyjä. Asennuksessa pyritään välttämään pusku- ja ponttisaumojia ja ne tiivistetään tarvittaessa saumavaahdolla. Vaihtoehtoisesti eristys tehdään kahdesta eristekerroksesta, jolloin saumat limitetään. Tällöin käytetään suorareunaisia eristelevyjä ja pusku- ja ponttisaumojia ilman tiivistystä.



Nurkissa toisensa kohtaavat eristelevyjen saumat limitetään.

Mahdolliset avosaumat ja muut pienet raot eristekentässä voidaan paikata saumavaahdolla.



Saumojen tiivistystarpeesta on saatavilla lisätietoja **#04 Eristesaumat ja eristekerroksen kosteus- ja lämpötekniinen toimivuus** -ohjeessa, joka löytyy kotisivujemme Aineistopankista.



# PIR-eristelevyjen käsittely ja varastointi

Eristepaketit säilytetään ensisijaisesti kuivassa katetussa tilassa siten, että eristelevyt eivät altistu sateelle, lumelle, jälle ja UV-säteilylle.

Ulkovarastoinnissa käytetään sopivaa suojapeitettä siten, että ilma pääsee kiertämään vapaasti paketin alta. Hyvä ulkovarastointialue on tasainen ja kuiva paikka, jossa sadevesi ei pääse lammikoitumaan maan päälle. Eristepaketteja on mahdollista pinota päällekkäin. Turvallisuus- ja käytettävyyšnäkökulmien vuoksi eristepakettipinot on suositeltavaa pitää enintään 3 metriä korkeina.

Sään ääri-ilmiöt tulee ottaa huomioon tapauskohtaisesti eristepakettien sääsuojauksessa.

Eristelevyt on pakattu kääreeseen, joka suojaa eristeitä lyhytaikaista säärasitusta vastaan, joten eristepaketit voi nostaa esimerkiksi etukäteen asennuspisteen välittömään läheisyyteen ilman erillistä sääsuojausta. Eristepaketit kannattaa avata vasta asennuspaikalla ja eristelevyt asennetaan suoraan eristepaketista rakenteeseen. Eristepaketteja avataan sitä mukaa kun työ etenee. Tarpeen vaatiessa irralliset eristelevyt säilytetään myös asennuspisteellä aina irti maasta erillisellä tasolla tai lavalla säältä suojattuna. Eristelevyjen likaantumisen välttämiseksi eristelevyjä ei ole hyvä laskea maahan.

Eristämiseen pyritään käyttämään hyvän rakennustavan mukaisesti aina täysikokoisia tai mahdollisimman suuria eristelevyjä. Näin menettelemällä työ käy joutuisammin, kun työstöjä ja tiivistettäviä saumoja on vähemmän, ja lopputulos on laadukkaampi. Ohjeellinen eristelevyn vähimmäisleveys ja -pituus perusrakenteessa on noin 600 mm. Pienempiä eristelevyjä voi käyttää tarpeen vaatiessa sovitepaloina (minimikoko 300 mm).

Parhaan lopputuloksen saavuttamiseksi eristelevyjä tulee käsitellä huolellisesti. Erityisesti eristelevyn molemmiin puoliin olevat laminaatit tulee pyrkiä pitämään ehjinä, jolloin lämmöneristetty rakenne toimii loppukäytössä optimaalisella ja suunnitellulla tavalla. Huolellinen käsittely tarkoittaa esimerkiksi sitä, että teräviä esineitä ei säilytetä pakettien päällä, vaikka paketit tarjoavatkin sopivalla korkeudella olevan kovan, ison ja tasaisen tason. Näin toimimalla eristelevyjen vaurioitumisriski pienenee, asennustyö on sujuvampaa ja lopputulos laadukkaampi.

Aiheesta on saatavilla kattavammin tietoa **#02 Varastointi- ja käsittelyohjeesta**. Betonielementtitehtaille, joissa tuotetta käytetään tehdasympäristössä, olemme koonneet omat ohjeet **#01 Betonielementtitehdasohjeeseen**. Molemmat ohjeet ovat ladattavissa kotisivujemme **Aineistopankista**.

## Tuulettuva julkisivu PIR-lämmöneristelevyllä on kestävä valinta koviinkin sääolosuhteisiin

Merelliseen Espoon Haukilahteen valmistuu vuonna 2023 kahden asuin-kerrostalon ja yhteensä 30 asunnon Mellsteninhelmi. Ihanteellinen sijainti sekä laadukas ja kestävä Joutsenmerkki-rakentaminen puhuvat puolestaan: kaikki asunnot ovat jo ennakkoon myyty.



Joutsenmerkityn talon julkisivuun valittiin lämmöneristeeksi Recticelin energiatehokkaat polyuretaaniset (PIR) eristelevyt. Niiden alhainen lämmönjohtavuus varmistaa tehokkaan ja tiiviin seinäeristyksen sekä koko rakennuksen erinomaisen lämmöneristävyuden. PIR-eristeet olivat jo valmiiksi asennettu Mellsteninhelmen julkisivussa käytettyihin betonielementteihin, mikä nopeutti ulkoseinän eristämistä entisestään ja alensi kustannuksia.

### Joutsenmerkki-rakentamisen taidonnäyte

Kohteen rakentaja ja urakoitsija on JM-konserniin, yhteen Pohjoismaiden johtavista asuntorakentajista ja asuinalueiden kehittäjistä, kuuluva JM Suomi Oy.

Kaikki JM Suomi Oy:n kohteet ovat Joutsenmerkki-rakentamisen mukaisia.

“Joutsenmerkki-rakentamisessa kaikki materiaalit – eristeet mukaan luettuna – ovat turvallisia, laadukkaita ja kestäviä”, sanoo **Miikka Piipponen**, JM Suomi Oy:n työnjohtaja Mellsteninhelmissä: “Ne ovat valikoituneet tarkan ja läpinäkyvän prosessin kautta.”

Mellsteninhelmen suunnitteluratkaisut noudattavat JM Suomi Oy:n tyyppiratkaisuja. “Niitä ovat muun muassa paikalla valetut välipohjat, betonielementit julkisivuissa ja parvekkeilla, sekä yksiaineinen ja ilmatiivis rakennuksen vaippa”, Piipponen listaa. Lisäksi yksi JM Suomen tyyppiratkaisusta on käyttää julkisivun lämmöneristeenä vettä imemättömiä PIR-eristeitä. Piipponen kertoo, että PIR-eristeet ovat kosteudenhallinnan kannalta erinomainen ratkaisu julkisivuun. “PIR-eristeet ovat oivallinen kosteusturvallinen vaihtoehto myös kerrostalorakentamiseen, rakennusvaiheessa ja läpi koko rakennuksen elinkaaren.”



## Priimaa verhouksesta sisäkuoreen

Mellsteninhelmen kerrostalon julkisivun verhouksena on kauttaaltaan pintarapattua paikalla muurattua kahi-tiiltä, paitsi sen ylimmässä kerroksessa, jonka verhouksena on keraaminen tuulettuva lankkuverhous. Mellsteninhelmen julkisivussa ulkoseinien sisäkuoret on rakennettu betonielementeistä. Betoniin sisäkuorielementteihin on betonielementtitehtaalla jo valmiiksi asennettu Recticelin Powerwall Pro -lämmöneristelevyt.

Tuulettuvat julkisivut ovat JM Suomen kohteissa yleisiä. “JM Suomi Oy toteuttaa pääsääntöisesti tuulettuvia julkisivuja. Niillä kohteiden julkisivuille saavutetaan hyvä elinkaarikesto”, kuvailee Miikka Piipponen, Mellsteninhelmen työnjohtaja JM Suomi Oy:ltä. “Mellsteninhelmessä tuli tietysti ottaa huomioon paikan ominaisuudet - tuulisuus ja vaakasateet - jotka asettavat vaatimuksia seinärakenteelle ja seinäeristykselle”, muistuttaa Piipponen: “Tuulettuvassa julkisivussa nämä seikat ovat automaattisesti huomioitu.”

Piipponen kertoo, että jos vettä sataa vaakatasossa, niin jopa rakennuksen räystäään alle voi mennä vettä. Jos julkisivu olisi rakennettu ilman tuuletusrakoa, rakennuksen kosteustekninen turvallisuus kärsisi. Mutta tuulettuvassa julkisivussa tämä ei ole ongelma, koska vesi pääsee valumaan itsekseen pois tuuletusrakoa pitkin. Tällainen tuulettuvien julkisivujen tuuletusrako on helppo toteuttaa PIR-eristeillä. “PIR-eristeen kanssa julkisivun tuuletusraosta saadaan suora sekä vertikaalisesti että pystysuuntaisesti”, Piipponen kuvailee.

## Energiatehokas ja kosteudenkestävä ratkaisu

Julkisivujen seinäeristys polyuretaanieristeillä kuuluu JM Suomen vakiovalintoihin lukuisista syistä. “PIR-eristeet ovat villapohjaisia eristeitä ohuempia, joten liittymät muihin rakenteisiin ovat yksinkertaisia toteuttaa. Esimerkiksi ikkunarakenteiden liittymädetaljit ovat osoittautuneet todella vaivattomiksi PIR-eristeiden kanssa”, toteaa JM Suomi Oy:n Miikka Piipponen: “Myös vaikkapa pintalaminnaatin pysyvyys PIR-eristeen päällä on varmaa. Ja se, että liittyisiin ei tarvita teippejä tai liimoja, on suoraan linjassa Joutsenmerkki-rakentamisen kanssa.”

Joustavien käyttömahdollisuuksien lisäksi PIR-eriste on tehokas sekä teknisesti että rakennustyön kannalta. “PIR-eriste on todella hyvin lämpöä eristävä, joten sillä saa tiivistettyä rakennukset erittäin energiatehokkaiksi”, Piipponen mainitsee ja lisää: “Eristelevyjen suuri koko parantaa rakenteen tiivyyttä ja eristävyttä entisestään. Se myös nopeuttaa työskentelyä rakennustyömaalla.” PIR-eristeiden hyvä puoli on myös se, että kun julkisivu on niillä eristetty, ulkokuoren rakentamisen kanssa ei tarvitse hätäillä. “PIR-eriste kestää sääolosuhteina avoimenakin erittäin hyvin ennen kun julkisivun ulkokuori valmistuu”, kertoo Piipponen.

“Kosteudenkestävyys on ehdottomasti yksi PIR-eristeiden tärkeimmistä eduista”, Piipponen allekirjoittaa: “Kun eriste ei kastu, lämmöneristävyyksensä pysyy aina erinomaisella tasolla.”

Lue koko referenssijuttu kotisivuiltamme [recticeleristeet.fi](https://www.recticeleristeet.fi)



## Uusi turvallinen ja terveellinen alakoulu Kurikkaan

Noin 120 oppilaalle mitoitettun Tuiskulan koulun rakentaminen käynnistyi toukokuussa 2021 ja sen on määrä avata ovensa syksyllä 2023.



Uusi koulu rakennetaan kokonaisvastuu-urakka-  
na, jossa rakennuttajana on Kurikan kaupunki ja  
urakoitsijana suuri suomalainen rakennusalan  
konserni Lujatalo. Uuden Tuiskulan koulun jul-  
kisivuihin valittiin Recticel PIR-lämmöneristeet,  
jotka ovat kosteusturvallinen ja kestävä ratkaisu.

### Koulun rakentamisessa huomioitava koko elinkaari ja oppilaiden tarpeet

Kurikan uuden alakoulun suunnittelussa ja ra-  
kentamisessa kiinnitettiin erityistä huomiota kos-  
teus- ja sisäilmaongelmien ehkäisyyn. “Turvalli-  
sen ja terveellisen koulun rakentaminen tehdään  
yksinkertaisilla rakenneratkaisuilla”, kertoo **Jari  
Akkanen**, Kurikan kaupungin tekninen johtaja ja  
Kurikan uuden alakoulun rakennuttaja: “Koulun  
rakentamisessa on käytettävä vain kosteustur-  
vallisista kestäviä materiaaleja.”

Rakennesuunnittelijan työhön kuuluu varmistaa,  
että koulun rakenteet pääsevät olosuhteista  
huolimatta tuulettumaan ja kuivumaan. “Kurikan  
alakoulun rakenteisiin kuuluu tuulettu ala-  
pohja, yläpohja ja julkisivu”, Akkanen kuvailee.  
Näillä varmistetaan riittävä ilmatila ilmanvaihtoa  
varten sekä rakennuksen hyvä kosteustekninen  
toimivuus.

Koulurakennuksen tilojen on turvallisuuden ja  
terveellisyyden lisäksi oltava käyttöön sopivia  
– ja tämä käyttötarkoitus saattaa muuttua usein-  
kin. “Muuntojoustavat tilaratkaisut ovat keskeisiä  
koulun rakentamisessa”, Akkanen vahvistaa.

“Suuressa roolissa ovat myös selkeät ja yksin-  
kertaiset rakenteet. Ne mahdollistavat helpon  
ylläpidon ja huollon, ja sitä kautta pitkän elinkaari-  
nen”, Akkanen sanoo. “Lisäksi Kurikan alakoulu  
on P1-paloluokan myötä paloturvallinen”.

## Sisäilmaltaan laadukas, terve ja pitkäikäinen koulurakennus

Kurikan koulun julkisivujen eristämiseen valikoitui Powerwall Pro® -eristelevy. "PIR-eristeen ja ulkoverhouksen väliin jätettiin rako, joka parantaa ilmankiertoa ja ehkäisee kosteusvaurioita. Kosteus ei jää rakenteisiin." Varismäen mukaan tämä on hyvin tyypillinen julkisrakennuksen julkisivun eristämisen ratkaisu. "Tuulettuva julkisivuratkaisu takaa sen, että rakennus on sisäilmaltaan laadukas, terve ja pitkäikäinen", kertoo kohteen vastaava työnjohtaja **Jussi Varismäki** Lujatalolta.

Kurikan koulun betonisessa elementtiseinässä on lisäksi käytössä polyuretaaninen IP PIR 022 -lämmöneristelevy. Levy on molemmin puolin pinnoitettu kaasutiiviillä monikerrospinnoitteella, joka ei reagoi märän betonin kanssa. Se on todella hyvä etu, sillä betonin kuivumisaika voi olla jopa neljä kuukautta.

"Polyuretaanieristeet eli PIR-eristeet ovat minulle tuttuja aikaisemmista kohteista", Varismäki vahvistaa: "Niillä saa tiiviin ja kosteusteknisesti toimivan rakennuksen". PIR-eristeet ovat tuttuja myös rakennuttajan puolella. "Nämä eristeet kestävät hyvin rakennuksessa esiintyviä lämpötilanvaihteluita, paine-eroja ja kosteusrasitusta", havainnoi Jari Akkanen, Kurikan tekninen johtaja. "Koulun eristeeksi haluttiin homehtumaton eristeratkaisu", Akkanen summaa.

## Recticelille vihreää valoa

Recticel PIR-eristeissä on muitakin hyötyjä etuja kuin sen lyömättömät tekniset ominaisuudet: se on toimitusvarma eristevaihtoehto. "Toimitukset tulivat aikataulussa", vastaava työnjohtaja Jussi Varismäki Lujatalolta kiittää: "Itseasiassa eristeet laitettiin hetkeksi odottamaan vuoroaan varastoon. Niiden varastointiin oli selkeät ohjeet ja se sujui huoletta."

PIR-eristeen mekaaninen kiinnitys betoniseinään oli Varismäelle ennestään tuttu ja hyväksi todettu tapa. "PIR-eristeiden asennus on helppoa", Varismäki toteaa: "Niitä on nättiä käsitellä keveyden ja kiinteyden ansiosta."

"Halusin tiedustella, mitkä ovat toimittajan suositukset julkisivujen suojaukseen", Varismäki muistelee: "Kysyin, kauanko julkisivu saa olla alltiina sääolosuhteille ilman kosteusrasitusta". Varismäki on todella tyytyväinen Recticelin palvelutason. "Saimme teknisen neuvonnan edustajan saman tien kiinni ja häneltä selkeät suositukset julkisivun suojaamiseen." Ja lisää: "Ollaan oltu todella tyytyväisiä. Näytän kyllä Recticelin tuotteille vihreää valoa jatkossakin."

Myös Jari Akkanen on kokonaisuudessaan hyvin tyytyväinen siihen, miten Kurikan koulun rakennushanke on edennyt. "Kvr-urakka on erinomainen toteutusmuoto, kun rakennetaan hyvää, kustannustehokasta ja käytännöllistä käyttöarkkitehtuuria."

Lue koko referenssijuttu kotisivuiltamme [recticeleristeet.fi](https://recticeleristeet.fi)



06

# RECTICEL INSULATION OY

Ratkaisut lämmöneristämiseen  
kovilta ammattilaisilta.

---

Lämmöneristämiseen on olemassa monenlaisia ratkaisuja. Määräykset ja olosuhteet vaihtelevat. Kokeneetkin rakentajat ja insinöörit pähkäilevät, miten vertailla materiaaleja ja tehdä toimivin valinta kuhunkin tilanteeseen.

---

Onneksi on Recticel Insulation. Me tarjoamme uudenlaisia energiatehokkaita ratkaisuja ja alan parasta asiantuntijatieta helpottamaan jokapäiväistä työtäsi. Tähtäämme eristealan johtavaksi asiantuntijaksi ja PIR-eristetoimittajaksi pohjoisella toiminta-alueella. Siihen onkin erinomaiset eväät: huippumoderni tuotantolinja, innovatiiviset tuotteet ja asiantuntijuutemme takaavat, että saat asiakkaanamme aina parhaat mahdolliset ratkaisut lämmöneristämiseen.

Meissä on sekin erityisen hyvä puoli, että porukkamme kanssa on aina helppoa ja mukavaa asioida. Ripeät ja varmat toimitukset Mäntsälän tehtaaltamme ovat ylpeydenaiheemme. Meillä on myös tärkeä pidemmän tähtäimen tehtävä. Pienennämme rakentamisen ilmastovaikutuksia ja edistämme laadukasta rakentamista yhdessä koko eristealan kanssa.

**1 032,8 M€**

konsernin liikevaihto 2021



**19**

Toimimme 19 maassa ympäri maailmaa.

**43**

toimipistettä



**3 556**

työntekijää

Recticel on belgialainen konserni, jolla on vahva jalansija Euroopassa ja ympäri maailmaa.

Pyydä suunnitelma ja tarjous eristämisen huippuasiantuntijoiltamme.

## Kaupallinen johtaja



**Ari Tanni**  
+358 400 630 991  
tanni.ari@recticel.com

## Myynti



**Markku Sundström**  
+358 40 193 0704  
sundstrom.markku@recticel.com



**Tero Kulomäki**  
+358 40 167 6067  
kulomaki.tero@recticel.com



**Samuli Varjonen**  
+358 40 121 6527  
varjonen.samuli@recticel.com

## Rakennustekninen neuvonta



**Antti Viitanen**  
+358 40 182 5881  
viitanen.antti@recticel.com

## Asiakaspalvelu



**Taina Korjus**  
+358 50 594 8043  
korjus.taina@recticel.com



**Sari Bergström**  
+358 40 651 2492  
bergstrom.sari@recticel.com



**Marjo Salminen**  
+358 40 570 6416  
salminen.marjo@recticel.com



**Virpi Nykänen**  
+358 40 664 3574  
nykanen.virpi@recticel.com



**Matti Gröhn**  
Logistiikkakoordinaattori  
+358 40 750 1835  
grohn.matti@recticel.com

Alan kovat  
ammattilaiset ovat  
palveluksessasi.  
Ota yhteyttä!



Recticel Insulation Oy  
Gneissitie 2, 04600 Mäntsälä  
nordic.insulation@recticel.com  
+358 (0)20 155 1515

Lue lisää eristevalikoimastamme ja  
käyttökohteista [recticeleristeet.fi](https://www.recticeleristeet.fi)



FEEL  
GOOD  
INSIDE

**RECTICEL**  
insulation

Julkaisija ©Recticel. Versio 9/2022. Olemme pyrkineet varmistamaan, että tämän julkaisun tiedot ovat oikein. Pyydämme huomioimaan, että tekniset ohjeet ja määräykset voivat vaihdella eri maissa. Recticel Insulation ei ota mitään vastuuta julkaisun sisällöstä ja pidättää oikeuden tehdä muutoksia tuotteisiinsa, niiden tietoihin ja tuotevalikoimaan ilmoittamatta siitä erikseen. Tämä julkaisu ei luo, muuta, täydennä tai korvaa mitään uutta tai aiempaa kirjallista sopimusta Recticel Insulationin ja käyttäjän välillä.

Recticel PIR-lämmöneriste näyttää voimansa pohjoisen vaativissa olosuhteissa.

Tuulettuvan julkisivun ratkaisumme kestävät kuormitusta, aikaa ja vaihtuvia sääolosuhteita.



**On se kova.**