

INHOUDSOPGAVE

1. ALGEMEEN
2. BASISPRINCIPES DAKOPBOUW MET RECTICEL INSULATION
3. RECTICEL INSULATION TOEPASSINGEN IN HET PLATTE DAK MET BITUMEN OF KUNSTSTOFDAKDICHTING
 - 3.1. **Beton - Isolatie verkleefd met warme bitumen + bitumineuze dichtingslaag partieel gekleefd volgens de gietmethode**
 - 3.2. **Beton - Isolatie verkleefd met warme bitumen + bitumineuze dichtingslaag partieel gekleefd volgens de vlasmethode**
 - 3.3. **Beton - isolatie gekleefd met (bitumineuze) koudlijm + (bitumineuze) dichtingslaag volvlakig gekleefd met (bitumineuze) koudlijm**
 - 3.4. **Beton - Isolatie verkleefd met bitumineuze koudlijm + losliggende bitumineuze dichtingslaag met ballastlaag of tegels op tegel dragers.**
 - 3.5. **Beton - Losliggende isolatie + losliggende dichtingslaag met ballastlaag**
 - 3.6. **Geprofileerde staalplaat - Isolatie mechanisch bevestigd + partieel gekleefde bitumineuze dichtingslaag volgens de vlasmethode**
 - 3.7. **Geprofileerde staalplaat - Isolatie mechanisch bevestigd + mechanisch bevestigde dichtingslaag.**
 - 3.8. **Geprofileerde staalplaat - Isolatie mechanisch bevestigd + mechanisch bevestigde dichtingslaag.**
 - 3.9. **Geprofileerde staalplaat - Isolatie mechanisch bevestigd + mechanisch bevestigde bitumineuze dichtingslaag.**
 - 3.10. **Hout - isolatie mechanisch bevestigd + dichtingslaag partieel gekleefd volgens de vlasmethode**
 - 3.11. **Hout - isolatie mechanisch bevestigd + dichtingslaag volvlakig gekleefd met koudlijm**
4. POWERDECK® TOEPASSINGEN IN HET PLATTE DAK MET METALEN DAKBEDEKKING
 - 4.1. **Algemeen**
 - 4.1.1. *Klassieke uitvoering*
 - 4.1.2. *Warm daksysteem met metalen dakbedekking*
 - 4.2. **Dakopbouw met POWERDECK® en metalen dakbedekking**
 - 4.2.1. *POWERDECK® op staaldak met metalen dakbedekking*
 - 4.2.2. *POWERDECK® op houten draagstructuur met metalen dakbedekking*
5. TECHNISCHE GOEDKEURING

1. ALGEMEEN

De isolatieplaten van Recticel Insulation lenen zich uitstekend voor het thermisch isoleren van platte daken met diverse ondergronden: beton, geprofileerde staalplaat, hout.

Deze "harde" isolatieplaten worden gekozen als dakisolatie vooral om redenen van:

- het hoge isolatie vermogen - λ_D - varieert tussen 0,022 W/mK en 0,026 W/mK naargelang het gekozen product.
- de uitstekende vormvastheid
- de goede betrouwbaarheid
- een hoge weerstand tegen windbelastingen
- het lichte gewicht
- een goede verwerkbaarheid
- de compatibiliteit met de diverse dichtingmembranen
- de maatvoering van de panelen
- het uitstekend brandgedrag Euroclass B-s2,d0 end-use steeldeck (Powerdeck® F, Powerdeck® B, Eurothane® Silver, Powerdeck®)

Isolatieplaten van Recticel Insulation zijn steeds aan beide zijden voorzien van een bekleding waarvan de natuur en de eigenschappen variëren in functie van de toepassing.

Een passende keuze van de isolatieplaat (bekleding) maakt het gebruik van scheidingslagen in bepaalde daksystemen overbodig. Verder kunnen er ook verschillende plaatafmetingen gebruikt worden.

Recticel Insulation panelen worden gemerkt. De plaatsingsvoorschriften - ingesloten in de verpakking - geven de leginstructies van het isolatiepaneel duidelijk aan.

In de regel worden voor **daktoepassingen**:

- waar de **isolatie gekleefd** wordt op het draagvlak (dampscherm), of losliggend **geballast**, alleen **klein formaat platen** 1200 mm x 600 mm gebruikt;
- bij **mechanische bevestiging van de isolatie** afmetingen van 1200 mm x 1000 mm of **1200 mm x 2500 mm** gebruikt.

2. BASISPRINCIPES DAKOPBOUW MET RECTICEL INSULATION

Recticel Insulation dakisolatieplaten worden uitsluitend toegepast in platte daken van het "warme" type.

De algemene richtlijnen welke van toepassing zijn, zijn vervat in de Technische Voorlichting 215 "Het platte dak" - uitgave maart 2000 van het WTCB.

Meer specifieke regels zijn opgenomen in de diverse Technische Goedkeuringen ATG 1575, ATG 2262, CTG-258 en CTG-077.

De dikte van de toe te passen isolatieplaten is afhankelijk van de beoogde energiebesparing en het te bereiken thermisch comfort, maar ook om oppervlaktecondensatie te vermijden is een minimale isolatie dikte nodig.

Volgens de huidige reglementering zal daarom voor daken de U-waarde maximaal 0,24W/m²K bedragen. U kan een U-waarde berekening maken op onze website www.recticelinsulation.com.

Inwendige condensatie, dit is het omzetten van waterdamp in water ergens in de dakconstructie, kan ook bij warm dakconstructies tot problemen leiden.

Recticel kan u – op eenvoudige aanvraag – een condensatieberekening aanbieden.

Verskillende factoren bepalen de noodzaak van een damp scherm, namelijk :

- de binnenklimaatklasse
- de dakvloer
- de aard van het isolatiemateriaal

Samengevat op basis van de richtlijnen vervat in de Technische Voorlichting 215 "Het platte dak" en jarenlange praktijkervaring van Recticel, zijn de volgende keuzes damp schermen mogelijk in combinatie met Recticel Insulation producten:

| DRAAGCONSTRUCTIE OF AFSCHOTLAAG | BINNENKLIMAATKLASSE | | | |
|------------------------------------------------------------------------|---------------------|-------------------|-----|----|
| | I | II | III | IV |
| Ter plaatse gestort beton Prefab-elementen van beton ⁽¹⁾ | E3 | E3 | E3 | E4 |
| Vochtbestendige beplanking of van hout afgeleide platen | ⁽²⁾ | E2 ⁽³⁾ | E2 | E4 |
| Stalen plooiplaten ⁽⁴⁾ | — | E2 ⁽³⁾ | E2 | E4 |

Toelichting bij tabel:

- (1) Bij renovatie van daken met luchtdichte dakvloer van droog beton wordt in de binnen klimaatklassen I, II en III geen damp scherm voorzien.
- (2) Een damp scherm is niet nodig op voorwaarde dat de voegen tussen de platen luchtdicht afgewerkt worden met het bitumen dat eventueel gebruikt wordt voor de verlijming van de isolatieplaten. In de laatstgenoemde veronderstelling wordt de bebording bedekt met een laag P150/16. De voegen tussen de platen en de omtrekvoegen worden bedekt met stroken gebitumineerd glasvlies.
- (3) Damp scherm mag eventueel weggelaten worden indien platen gecacheerd zijn met een dampremmen- de bekleding en voorzien zijn van sponning op de vier zijden.
- (4) De luchtdichtheid van de naad tussen de plooiplaten en de dakrand moet verzekerd zijn. Damp scher- men van klasse E4 worden op een doorlopende ondergrond geplaatst en mogen niet geperforeerd worden.

Overzicht van courante materialen voor dampschermen en hun overlappingsen:

| KLASSE + $(\mu d)_{eq}$ (*) | MATERIAAL | OPMERKING |
|---------------------------------------|---------------------------------------------------------------------------------------------------------------------------------------------------------------------------------------------|-------------------------------------------------------------------------------------------------------------------------------------------------------------------------------------------------------------------------------------------------------------------------|
| E1 (≥ 2 tot < 5 m) | PE-folie (dikte = 0,2 mm) met overlappingsen van min. 100 mm. <i>Ook bruikbaar: alle materialen van de klassen 2,3 en 4.</i> | Een kleeflaag, zelfs op een doorlopende ondergrond, mag niet als een volwaardig damp-scherm beschouwd worden |
| E2 (≥ 5 tot < 25 m) | - Folies van PE (dikte $\geq 0,2$ mm) en aluminiumlaminaten - Bitumenglasvlies V50/16 - Bitumenpolyestervlies P150/16 <i>Ook bruikbaar: alle materialen van de klassen 3 en 4.</i> | Voegen in overlapping moeten steeds onderling en tegen andere bouwdelen gekleefd of gevlamlast worden. |
| E3 (≥ 25 tot < 200 m) | - gewapend bitumen V3, V4, P3 of P4. - Polymeerbitumen APP of SBS (minimale dikte = 3 mm), glasvlies of PES gewapend <i>Ook bruikbaar: alle materialen van klasse 4.</i> | Voegen in overlapping moeten steeds onderling en tegen andere bouwdelen gekleefd of gevlamlast worden. |
| E4 (≥ 200 m) | - Gewapend bitumina met metaal-folies (ALU 3) - Meerlaagse dampschermen van polymeerbitumen (≥ 8 mm) | Voegen in overlapping moeten steeds onderling en tegen andere bouwdelen gekleefd of gevlamlast worden. Dampschermklasse E4 vereist een uitvoering op een doorlopende drager. Perforaties (bv. door de schroeven van de mechanische bevestigingen) zijn niet toegelaten. |

(*) $(\mu d)_{eq}$ is de equivalente dampdiffusiedikte en bepaalt de dampremmende eigenschap van een (dampscherm)laag.

$[(\mu d)_{eq} = 1 \text{ m}]$ komt overeen met een laag stilstaande lucht van 1 m.

$(\mu d)_{eq} > 200 \text{ m}$: "absoluut" dampscherm.

3. RECTICEL INSULATION TOEPASSINGEN IN HET PLATTE DAK MET BITUMEN OF KUNSTSTOFDAKDICHTING

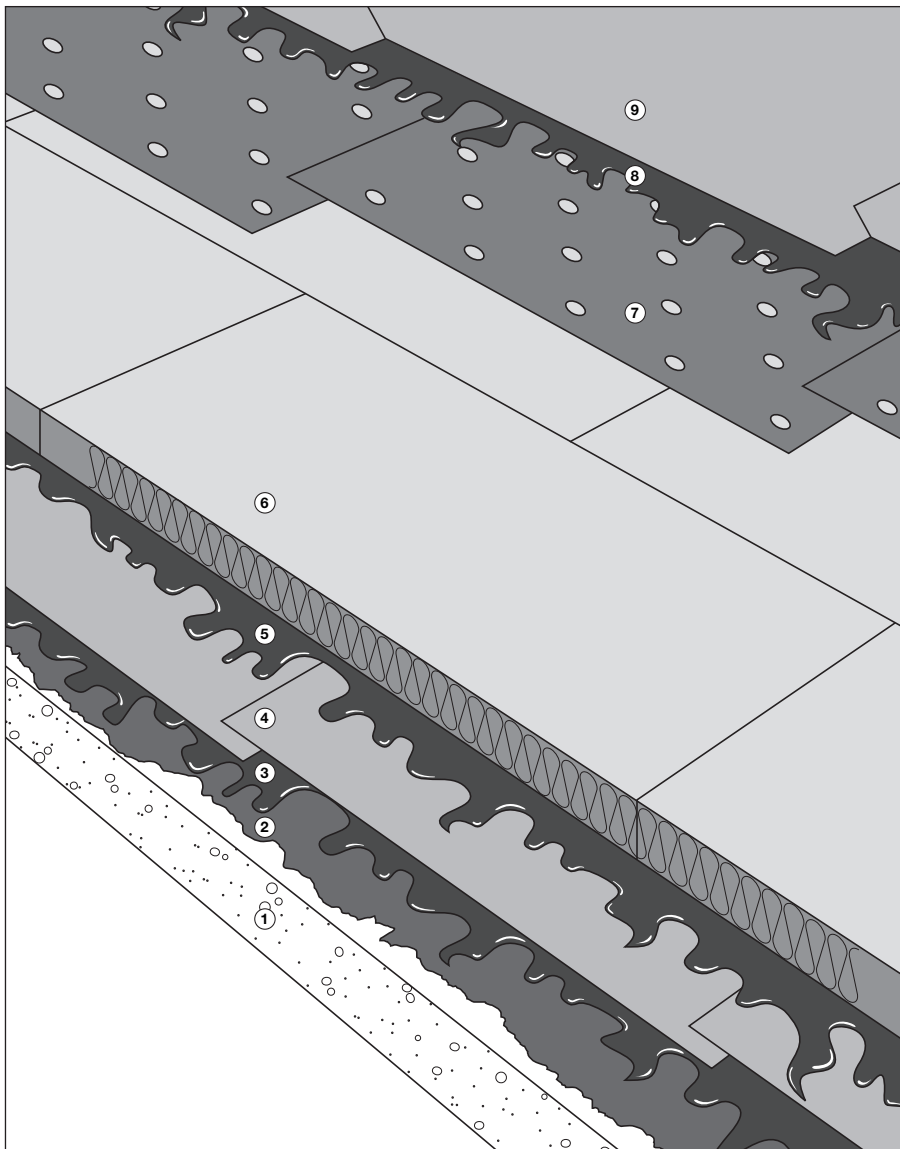
| | VLAMLASMETHODE | KOUDKLEEFMETHODE | GIETMETHODE | LOSLIGGEND | MECHANISCHE BEVESTIGING |
|----------------------------------------------------|-----------------------------------------------------|--------------------------------------------------------------------------------------------|-----------------------------------------------------------------------|--------------------------------------------------------------------------------------------------------------------------|----------------------------------------------------------------------------------------------------------|
| BETON | | | | | |
| Bitumineuze dakdichting | Eurothane® Bi-4 Eurothane® Bi-4A Powerdeck® B | Eurothane® Bi-4 Eurothane® Bi-4A Powerdeck® F Powerdeck® F A | Eurothane® Bi-4 Eurothane® Bi-4A Powerdeck® F Powerdeck® F A | Eurothane® Bi-4 Eurothane® Bi-4A Powerdeck® Powerdeck® B Eurothane® Silver Powerdeck® F Powerdeck® F A | |
| Kunststof dakdichting - bitumenbestand | | Eurothane® Bi-4 Eurothane® Bi-4A Powerdeck® F Powerdeck® F A Eurothane® Silver | | Eurothane® Bi-4 Eurothane® Bi-4A Powerdeck® Powerdeck® B Eurothane® Silver Powerdeck® F Powerdeck® F A | |
| Kunststof dakdichting - niet bitumenbestand | | Eurothane® Silver Powerdeck® F Powerdeck® F A | | Eurothane® Bi-4 Eurothane® Bi-4A Powerdeck® B Powerdeck® Eurothane® Silver Powerdeck® F | |
| STAAL | | | | | |
| Bitumineuze dakdichting | Eurothane® Bi-4 Eurothane® Bi-4A Powerdeck® B | Eurothane® Bi-4 Eurothane® Bi-4A Powerdeck® F Powerdeck® F A | Eurothane® Bi-4 Eurothane® Bi-4A Powerdeck® F Powerdeck® F A | | Eurothane® Bi-4 Eurothane® Bi-4A Powerdeck® Eurothane® Silver Powerdeck® F Powerdeck® F A |
| Kunststof dakdichting - bitumenbestand | | Eurothane® Bi-4 Eurothane® Bi-4A Eurothane® Silver Powerdeck® F Powerdeck® F A | | Eurothane® Bi-4 Eurothane® Bi-4A Powerdeck® Eurothane® Silver Powerdeck® F Powerdeck® F A Powerdeck® B | |
| Kunststof dakdichting - niet bitumenbestand | | Eurothane® Silver Powerdeck® F Powerdeck® F A | | Eurothane® Bi-4 Eurothane® Bi-4A Powerdeck® Powerdeck® B Eurothane® Silver Powerdeck® F Powerdeck® F A | |
| Metalen dakdichting | | | | | Eurothane® Silver Powerdeck® |
| HOUT | | | | | |
| Bitumineuze dakdichting | Eurothane® Bi-4 Eurothane® Bi-4A Powerdeck® B | Eurothane® Bi-4 Eurothane® Bi-4A Powerdeck® F Powerdeck® F A | Eurothane® Bi-4 Eurothane® Bi-4A Powerdeck® F Powerdeck® F A | | |
| Kunststof dakdichting - bitumenbestand | | Eurothane® Bi-4 Eurothane® Bi-4A Eurothane® Silver Powerdeck® F Powerdeck® F A | | Eurothane® Bi-4 Eurothane® Bi-4A Powerdeck® Eurothane® Silver Powerdeck® F Powerdeck® F A Powerdeck® B | |
| Kunststof dakdichting - niet bitumenbestand | | Eurothane® Silver Powerdeck® F Powerdeck® F A | | Eurothane® Bi-4 Eurothane® Bi-4A Powerdeck® Eurothane® Silver Powerdeck® F Powerdeck® F A Powerdeck® B | |
| Metalen dakdichting | | | | | Eurothane® Silver Powerdeck® |

Bestekteksten te raadplegen via onze website.

3.1. BETON - Isolatie verkleefd met warme bitumen + bitumineuze dichtingslaag partieel gekleefd volgens de gietmethode

Dit is een technisch correcte opbouw, maar door de evolutie in de plaatsingstechnieken wordt deze minder toegepast.

Isolatie: Eurothane® Bi-4 / Eurothane® Bi-4A, Powerdeck® F / Powerdeck® F A

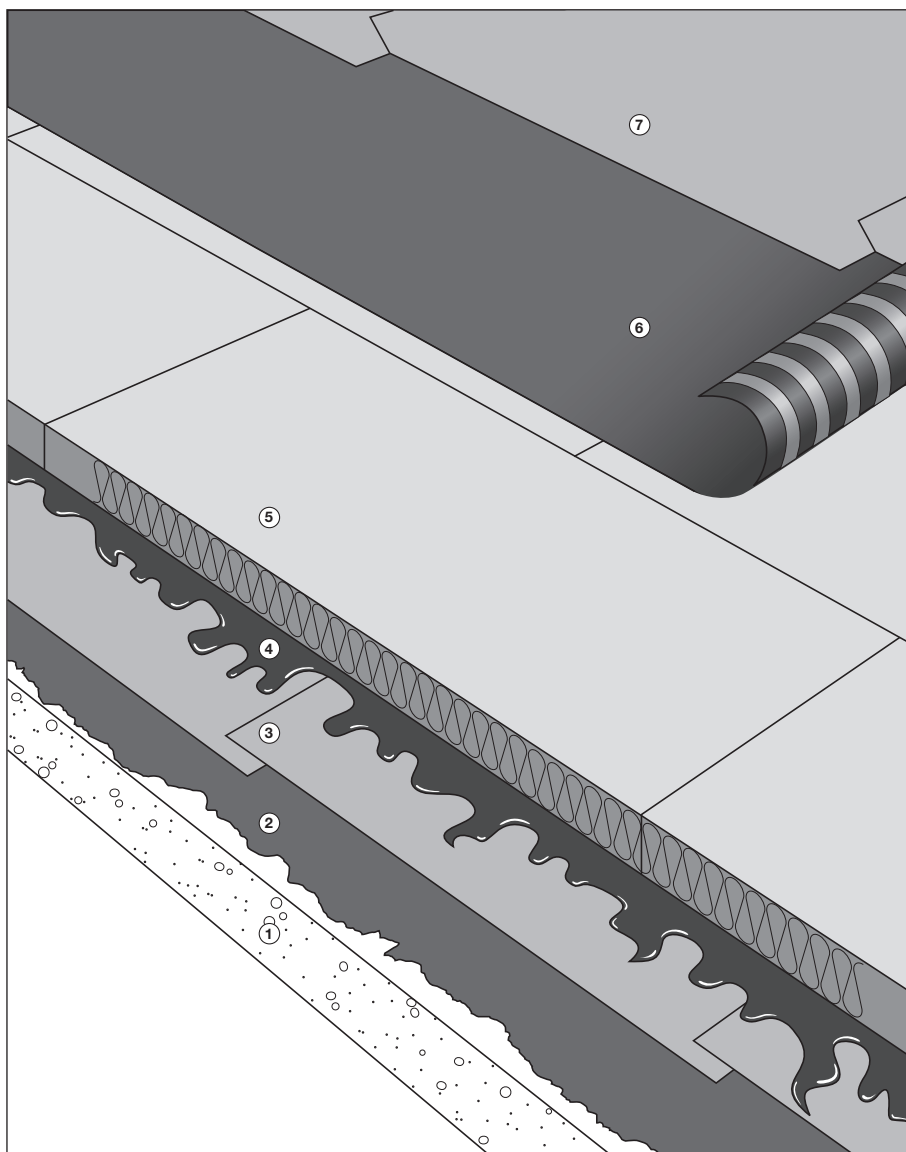


OMSCHRIJVING DAKSYSTEEM

1. Ondergrond: beton
2. Voorbereiding ondergrond: bitumenhechtvernis
3. Kleeflaag dampremmende laag: bitumen 110/30
4. Dampscherm: gewapend bitumen membraan volvlakkig gekleefd op de ondergrond d.m.v. bitumen - banen minimum 70 mm overlappen, overlappingsen dichtkleven met bitumen.
5. Kleeflaag isolatie: bitumen 110/30.
6. Thermische isolatielaag: Eurothane® Bi-4 / Eurothane® Bi-4A, Powerdeck® F / Powerdeck® F A platen - afmetingen 1200 mm x 600 mm - volvlakkig kleven in bitumenlaag.
7. Geperforeerd bitumenglasvlies - 15% perforaties.
8. Kleeflaag: bitumen 110/30
9. Dakbedekking: één- of meerlaagse bitumineuze dichtingslaag; bitumenbestande kunststofdichtingslaag.

3.2. BETON - Isolatie verkleefd met warme bitumen + bitumineuze dichtingslaag partieel gekleefd volgens de vlamlasmethode

Isolatie: Eurothane® Bi-4 / Eurothane® Bi-4A, Powerdeck® B.

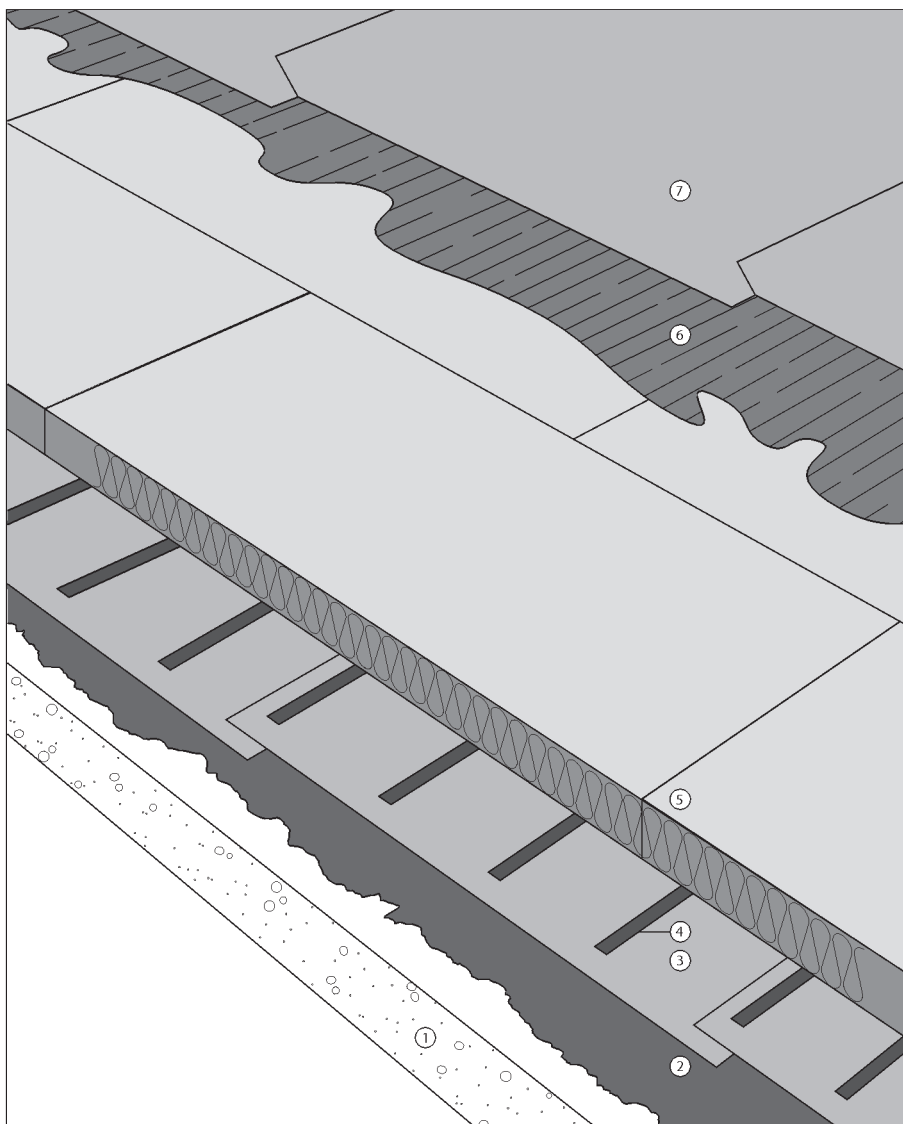


OMSCHRIJVING DAKSYSTEEM

1. Ondergrond: beton
2. Voorbereiding ondergrond: bitumenhechtvernis
3. Dampscherm: gewapend bitumen membraan volvlakkig gekleefd op ondergrond volgens de vlamlasmethode - banen minimum 70 mm overlappen, overlappingsen dichtlassen.
4. Kleeflaag isolatie: bitumen 110/30.
5. Thermische isolatielaag: Eurothane® Bi-4 / Eurothane® Bi-4A, Powerdeck® B platen - formaat 1200 mm x 600 mm - volvlakkig kleven in bitumenlaag.
6. **Of: gemodificeerd bitumen onderlaag met ingebouwd dampdruk- en spanningsverdelingssysteem (snellastrepen);**
Of: geperforeerd bitumenglasvlies met wegbrandfolie, 15% perforaties.
7. Dakbedekking: één- (of meer)laagse bitumineuze dichtingslaag.

3.3. BETON - isolatie gekleefd met (bitumineuze) koudlijm + (bitumineuze) dichtingslaag volvlakig gekleefd met (bitumineuze) koudlijm

Isolatie: Eurothane® Bi-4 / Eurothane® Bi-4A, Powerdeck® F / Powerdeck® F A



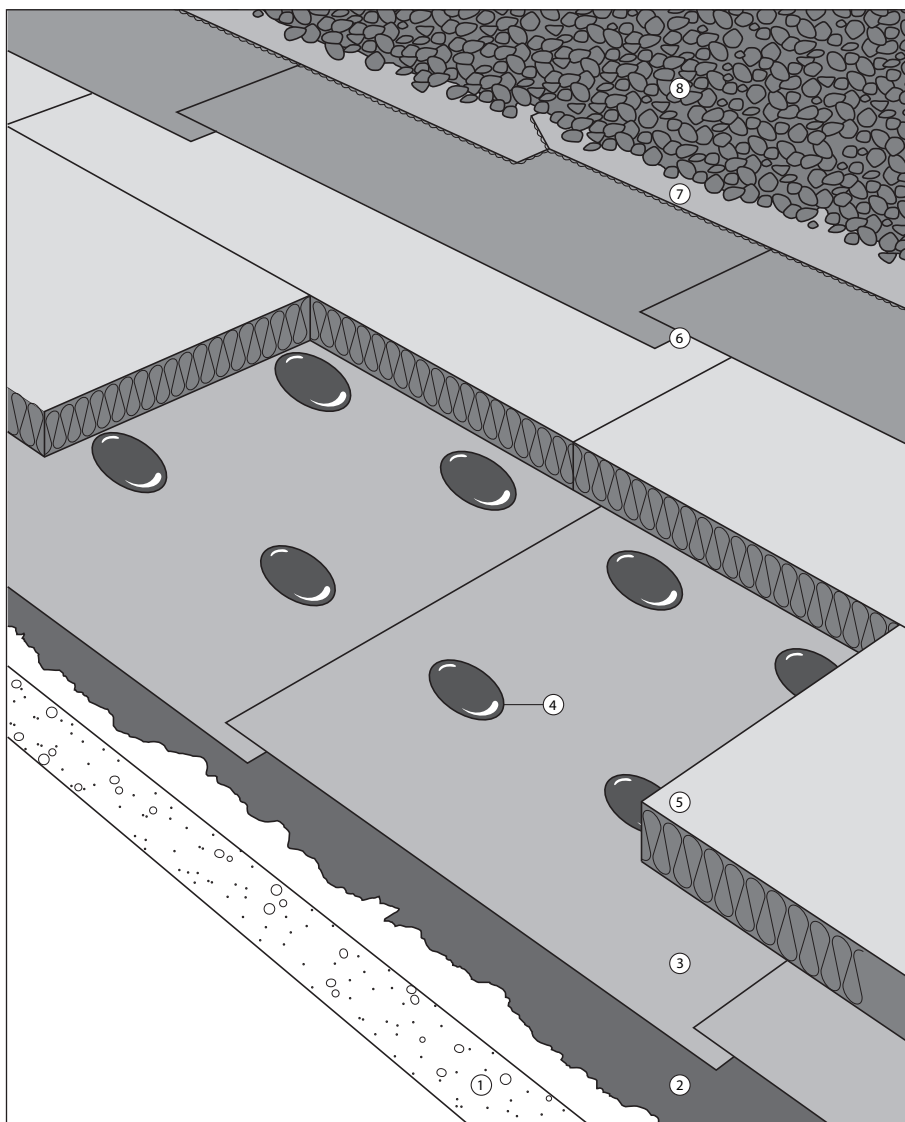
OMSCHRIJVING DAKSYSTEEM

1. Ondergrond: beton
2. Voorbereiding ondergrond: bitumenhechtvernis
3. Dampscherm: gewapend bitumen membraan volvlakig op de ondergrond gevlamlast - banen minimum 70 mm overlappen, overlappingsen dichtlassen.
4. Kleeflaag isolatie: (bitumineuze) koudlijm streepsgewijs aangebracht - onderlinge afstand lijmstrepen ca. 20 cm - afstand kopse plaatrand tot eerste lijmstreep maximaal 10 cm.
5. Thermische isolatielaag: Eurothane® Bi-4 / Eurothane® Bi-4A, Powerdeck® F / Powerdeck® F A / Eurothane® Silver platen, afmetingen 1200 mm x 600 mm dikte < 80 mm; 600 mm x 600 mm dikte > 80 mm. Isolatieplaten goed aandrukken in lijmstrepen.
6. **Koudkleeflaag dichtingslaag: (bitumineuze) koudlijm volvlakig aangebracht op de isolatielaag.**
7. Dakbedekking: één- (of meer)laagse (bitumineuze) dichtingslaag.

OPMERKING: een naakte PVC - dakdichting kan niet rechtstreeks gebruikt worden op Eurothane® Bi-4!

3.4. BETON - Isolatie verkleefd met bitumineuze koudlijm + losliggende bitumineuze dichtingslaag met ballastlaag of tegels op tegeldragers.

Isolatie: Eurothane® Bi-4 / Eurothane® Bi-4A, Powerdeck® F / Powerdeck® F A.

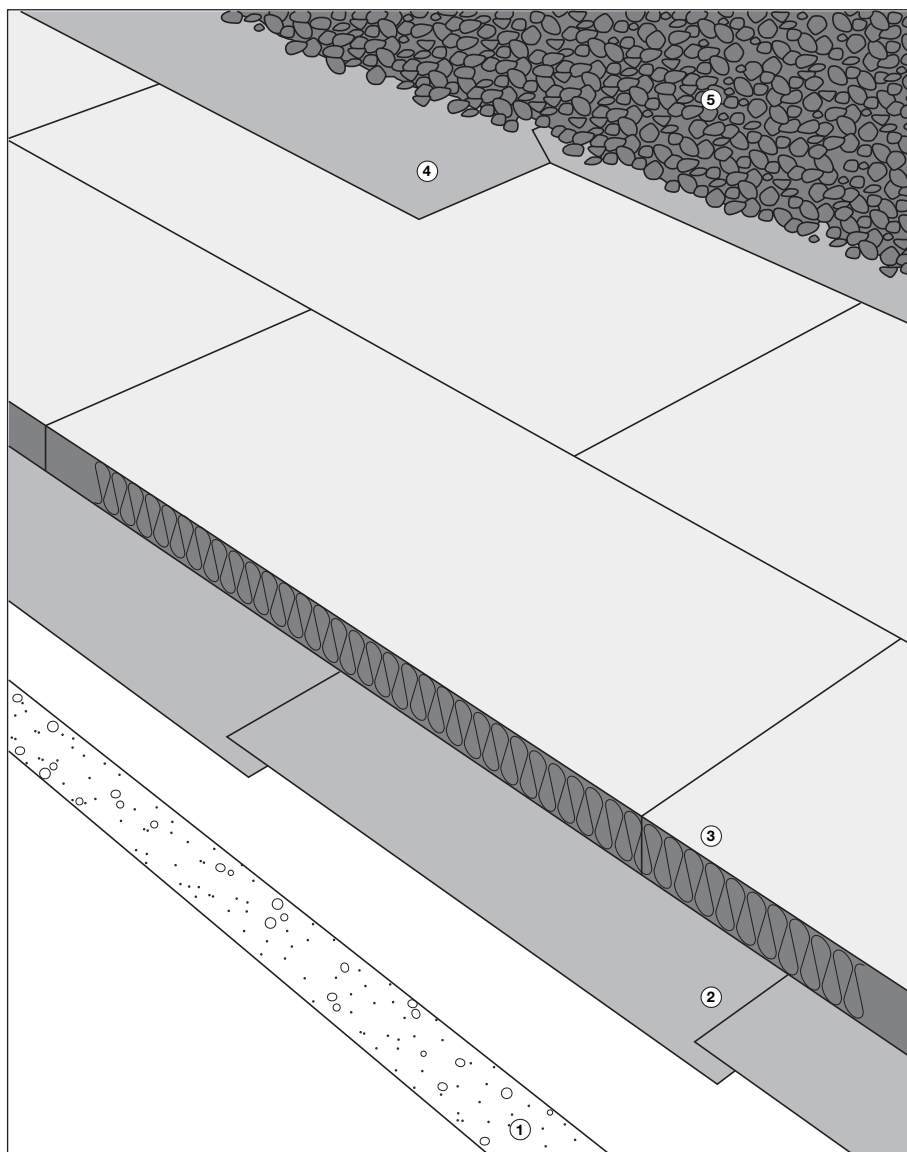


OMSCHRIJVING DAKSYSTEEM

1. Ondergrond: beton
2. Voorbereiding ondergrond: bitumenhechtvernis
3. Dampscherm: gewapend bitumen membraan volvlakig op de ondergrond gevlamlast - banen minimum 70 mm overlappen, overlappingsen dichtlassen.
4. Kleeflaag isolatie: de Eurothane® Bi-4 / Eurothane® Bi-4A, Powerdeck® F / Powerdeck® F A platen worden bij voorkeur gekleefd op het dampscherm - bijvoorbeeld nopsgewijs met bitumineuze koudlijm.
5. Thermische isolatielaag: Eurothane® Bi-4 / Eurothane® Bi-4A, Powerdeck® F / Powerdeck® F A-platen - afmetingen 1200 mm x 600 mm
- 6 - 7. Dakbedekking: meerlaagse bitumineuze-dichtingslaag los gelegd op de isolatieplaten.
8. Ballast: bijvoorbeeld grind, tegels op tegeldragers,...

3.5. BETON - Losliggende isolatie + losliggende dichtingslaag met ballastlaag

Isolatie: Eurothane® Silver, Powerdeck®.

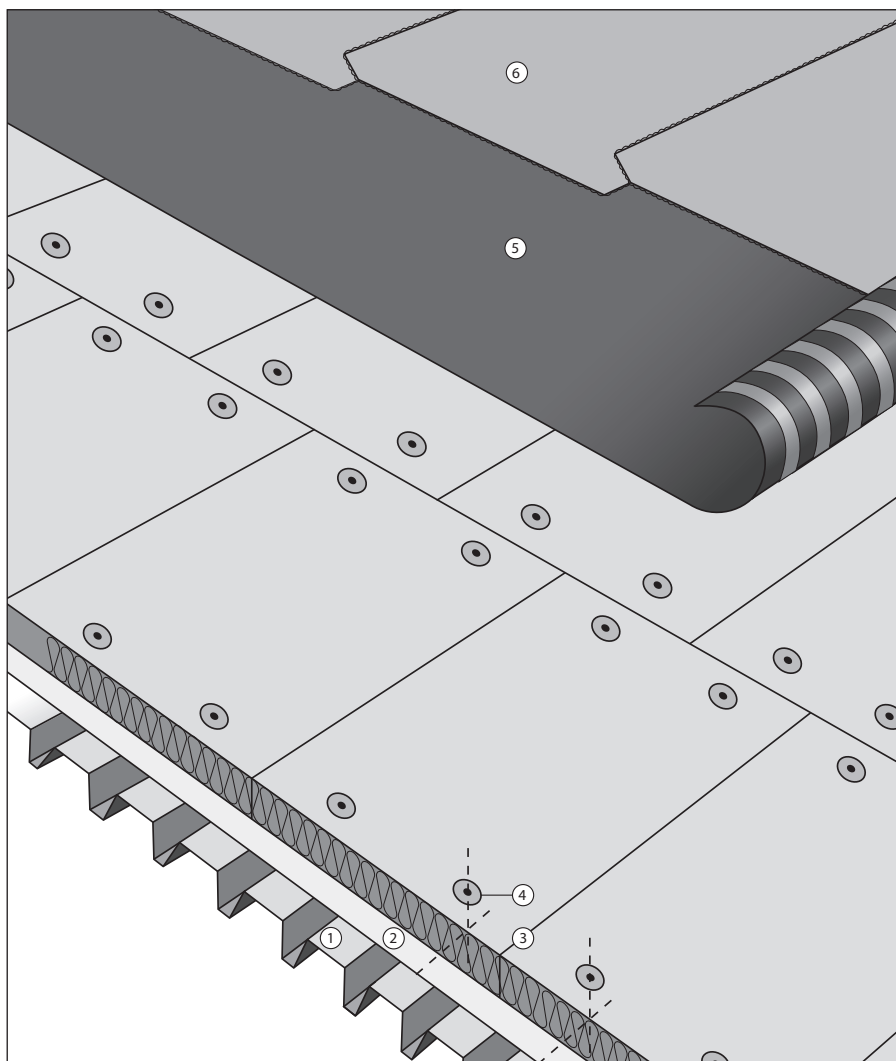


OMSCHRIJVING DAKSYSTEEM

1. Ondergrond: beton
2. Dampscherm: folie of gewapend bitumen membraan, in overlap plaatsen en overlappingsen gekleefd.
3. Thermische isolatielaag: Eurothane® Silver, Powerdeck®, afmetingen 1200 mm x 600 mm, losgelegd op het dampscherm.
4. Dakbedekking: kunststoffolie of bitumineus membraan losgelegd op de isolatieplaten.
5. Ballast: bijvoorbeeld grind, tegels op tegeldragers, ...

3.6. GEPROFILEERDE STAALPLAAT - Isolatie mechanisch bevestigd + partieel gekleefde bitumineuze dichtingslaag volgens de vlasmethode

Isolatie: Eurothane® Bi-4/ Eurothane® Bi-4A, Powerdeck® B.

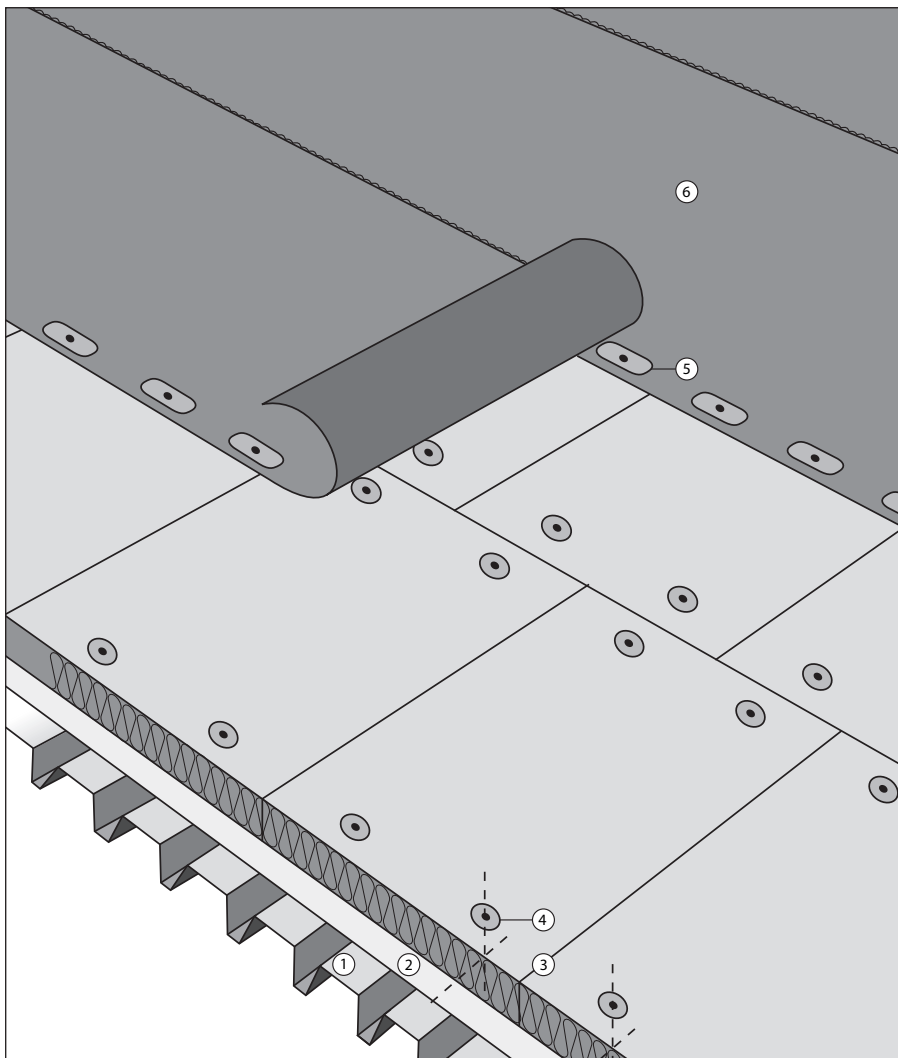


OMSCHRIJVING DAKSYSTEEM

1. Ondergrond: geprofileerde staalplaat.
2. Dampscherm: dampschermklasse volgens voorgaande tabel.
3. Thermische isolatielaag: Eurothane® Bi-4/ Eurothane® Bi-4A, Powerdeck® B afmetingen 1200 mm x 1000 mm mechanisch bevestigd aan de geprofileerde staalplaat. Lengtemaat 1000 mm dwars op geprofileerde staalplaat. Minimaal 4 schroeven per plaat in middenzone, respectievelijk 6 in de dakrandzone. Juist aantal schroeven te bepalen in functie van de windbelastingen. Schroeven in de hoeken van de isolatieplaat worden in een zone van 100 mm x 250 mm vanuit de rand van elke plaat bevestigd, waarbij de lengtemaat 250 mm gemeten wordt dwars op de lengterichting van de geprofileerde staalplaat.
4. Mechanische bevestiging: schroef en verdeelplaatje. Deze dienen te voldoen aan de eisen overeenkomstig de EUTgb- klasse II en een minimale diameter van 4,8 mm te hebben. De volgplaatjes dienen compatibel te zijn met de gebruikte schroeven.
5. **Gemodificeerd bitumen onderlaag met ingebouwd dampdruk- en spanningsverdelingssysteem (snellastrepen);**
6. Dakbedekking: één- of meerlaagse bitumineuze dichtingslaag te kleven volgens de vlasmethode.

3.7. GEPROFILEERDE STAALPLAAT - Isolatie mechanisch bevestigd + mechanisch bevestigde dichtingslaag.

Isolatie: Powerdeck®, Eurothane® Bi-4, Powerdeck® F, Powerdeck® B, Eurothane® Silver (kleine platen)

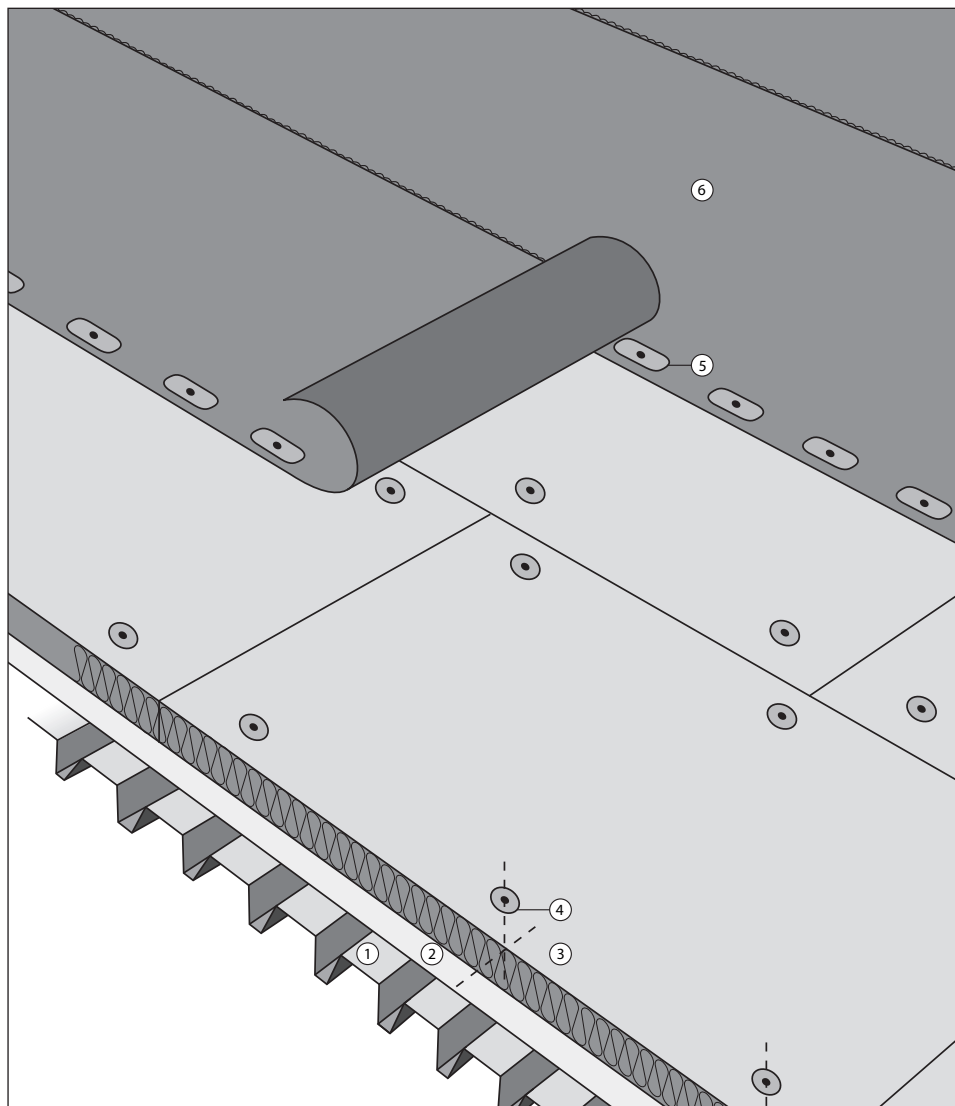


OMSCHRIJVING DAKSYSTEEM

1. Ondergrond: geprofileerde staalplaat.
2. Dampscherm: dampschermklasse volgens voorgaande tabel.
3. Thermische isolatielaag: Powerdeck®, Eurothane® Bi-4, Powerdeck® F, Powerdeck® B, Eurothane® Silver afmetingen 1200 mm x 1000 mm mechanisch bevestigd aan de geprofileerde staalplaat met 4 schroeven per plaat. Lengtemaat 1000 mm dwars op de lengterichting van de geprofileerde staalplaat. Schroeven in elke hoekzone van 100 mm x 250 mm bevestigen, waarbij de lengtemaat 250 mm gemeten wordt dwars op de lengterichting van de geprofileerde staalplaat.
4. Mechanische bevestiging van de isolatieplaat: schroef en verdeelplaatje. Deze dienen te voldoen aan de eisen overeenkomstig de EUTgb- klasse II en een minimale diameter van 4,8 mm te hebben. De volgplaatjes dienen compatibel te zijn met de gebruikte schroeven.
5. Mechanische bevestiging van de dichtingslaag: schroef en verdeelplaatje. Kwaliteit en aantal volgens richtlijnen fabrikant en ATG en CTG goedkeuringen van het dichtingsmembraan.
6. Dakbedekking: kunststoffolie compatibel met het isolatiemateriaal door de isolatie heen bevestigd in de geprofileerde staalplaat. Aantal schroeven te bepalen in functie van de windbelasting - zie voorschriften dichtingsmateriaal.

3.8. GEPROFILEERDE STAALPLAAT - Isolatie mechanisch bevestigd + mechanisch bevestigde dichtingslaag.

Isolatie: Powerdeck®, Powerdeck® F, Eurothane® Silver
(grote platen - 1200 mm x 2500 mm)

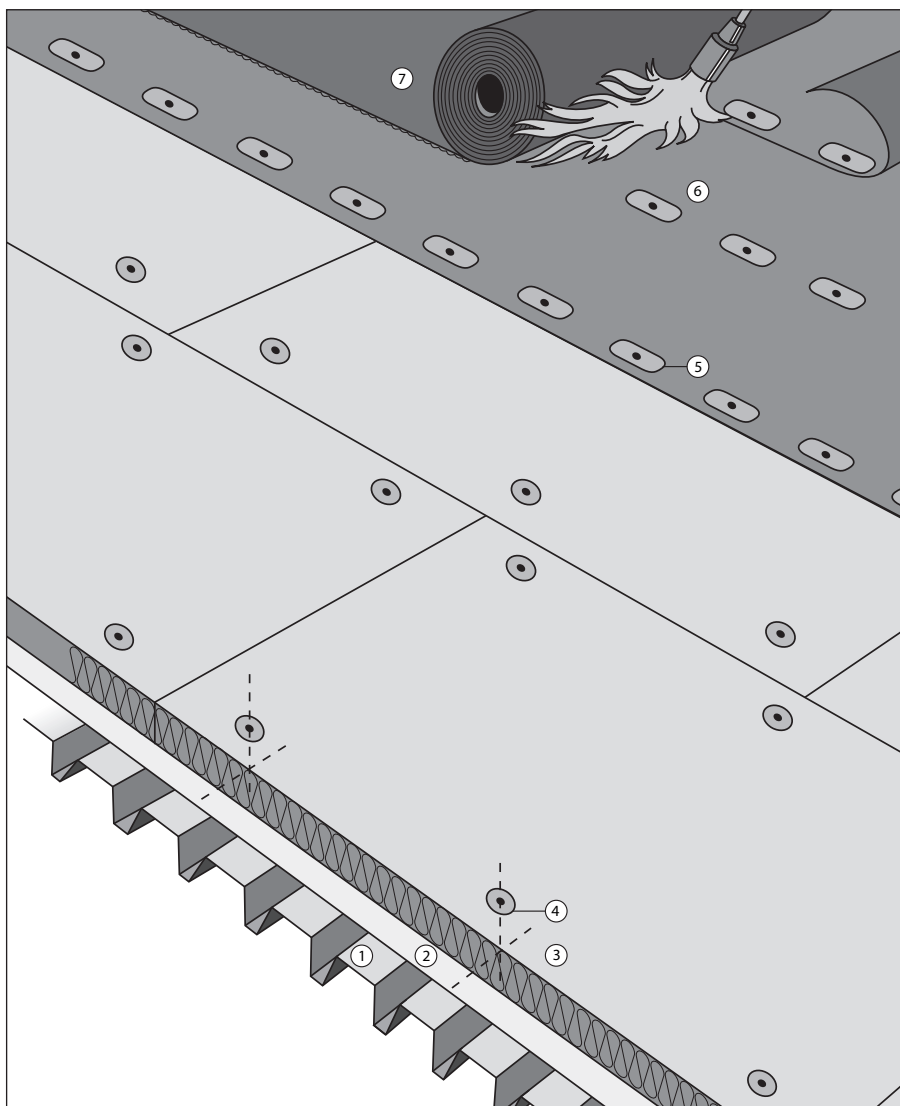


OMSCHRIJVING DAKSYSTEEM

1. Ondergrond: geprofileerde staalplaat.
2. Dampscherm: dampschermklasse volgens voorgaande tabel.
3. Thermische isolatielaag: Powerdeck®, Powerdeck® F, Eurothane® Silver afmetingen 1200 mm x 2500 mm mechanisch bevestigd met 6 schroeven per plaat aan de geprofileerde staalplaat. Lengtemaat 2500 mm dwars op de lengterichting van de geprofileerde staalplaat. Een schroef in elke hoekzone van 100 mm x 250 mm bevestigen, waarbij de lengtemaat 250 mm gemeten wordt dwars op de lengterichting van de geprofileerde staalplaat. De overige 2 schroeven in het midden van de plaat bevestigen - één langs elke rand.
4. Mechanische bevestiging van de isolatieplaat: schroef en verdeelplaatje. Deze dienen te voldoen aan de eisen overeenkomstig de EUTgb- klasse II en een minimale diameter van 4,8 mm te hebben. De volgplaatjes dienen compatibel te zijn met de gebruikte schroeven.
5. Mechanische bevestiging van de dichtingslaag: schroef en verdeelplaatje. Kwaliteit en aantal volgens richtlijnen fabrikant en ATG en CTG goedkeuringen van het dichtingsmembraan.
6. Dakbedekking: bitumineuze of kunststoffolie compatibel met het isolatiemateriaal door de isolatie heen bevestigd in de geprofileerde staalplaat. Aantal schroeven te bepalen in functie van de windbelasting - zie voorschriften dichtingsmateriaal.

3.9. GEPROFILEERDE STAALPLAAT - Isolatie mechanisch bevestigd + mechanisch bevestigde bitumineuze dichtingslaag.

Isolatie: Powerdeck®, Powerdeck® F, Eurothane® Silver.

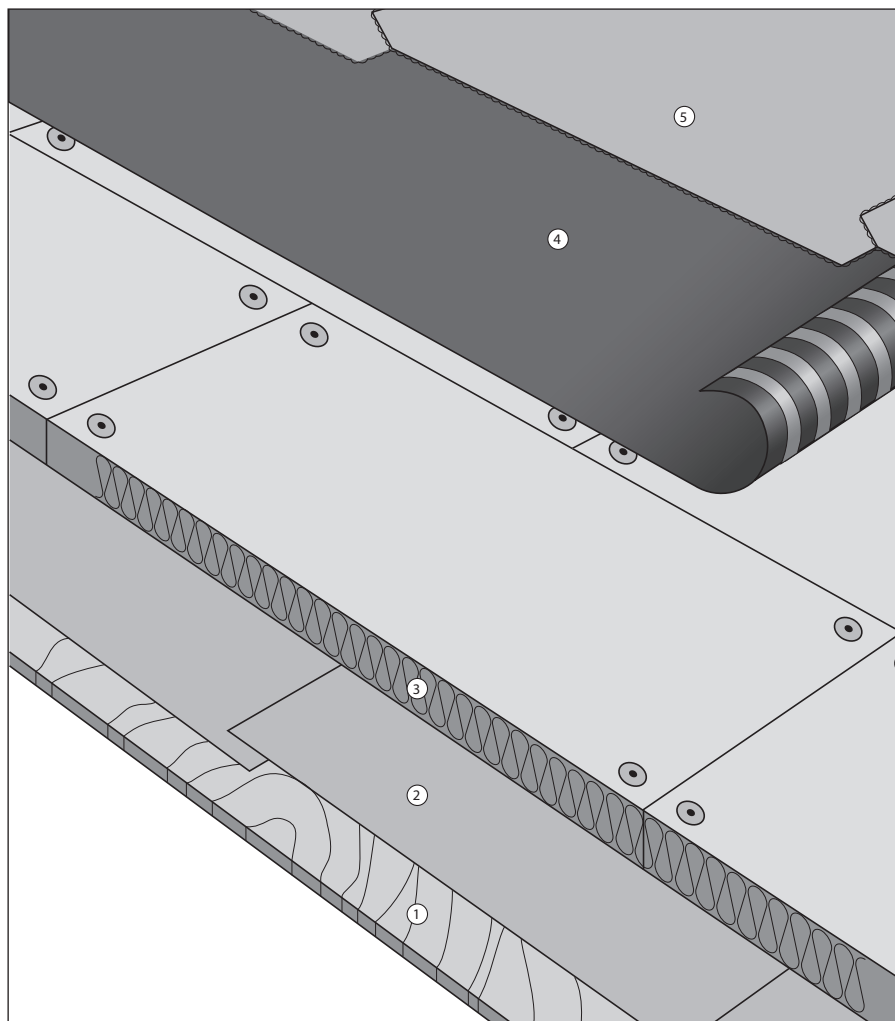


OMSCHRIJVING DAKSYSTEEM

1. Ondergrond: geprofileerde staalplaat.
2. Dampscherm: dampschermklasse volgens voorgaande tabel.
3. Thermische isolatielaag: Powerdeck®, Powerdeck® F, Eurothane® Silver afmetingen 1200 mm x 2500 mm mechanisch bevestigd met 6 schroeven per plaat aan de geprofileerde staalplaat. Lengtemaat 2500 mm dwars op de lengterichting van geprofileerde staalplaat. Een schroef in elke hoekzone van 100 mm x 250 mm bevestigen, waarbij de lengtemaat 250 mm gemeten wordt dwars op de lengterichting van de geprofileerde staalplaat. De overige 2 schroeven in het midden van de plaat bevestigen - één langs elke rand.
4. Mechanische bevestiging van de isolatieplaat: schroef en verdeelplaatje. Deze dienen te voldoen aan de eisen overeenkomstig de EUtgb- klasse II en een minimale diameter van 4,8 mm te hebben. De volgplaatjes dienen compatibel te zijn met de gebruikte schroeven.
5. Mechanische bevestiging van de dichtingslaag.
6. Eenzijdig gebitumeerd polyester - mechanisch door de isolatie heen bevestigd.
7. Bitumineuze dichtingslaag gevlamlast op voorgaande laag.

3.10. HOUT - isolatie mechanisch bevestigd + dichtingslaag partieel gekleefd volgens de vlamlasmethode

Isolatie: Powerdeck® B, Eurothane® Bi-4 / Eurothane® Bi-4A.

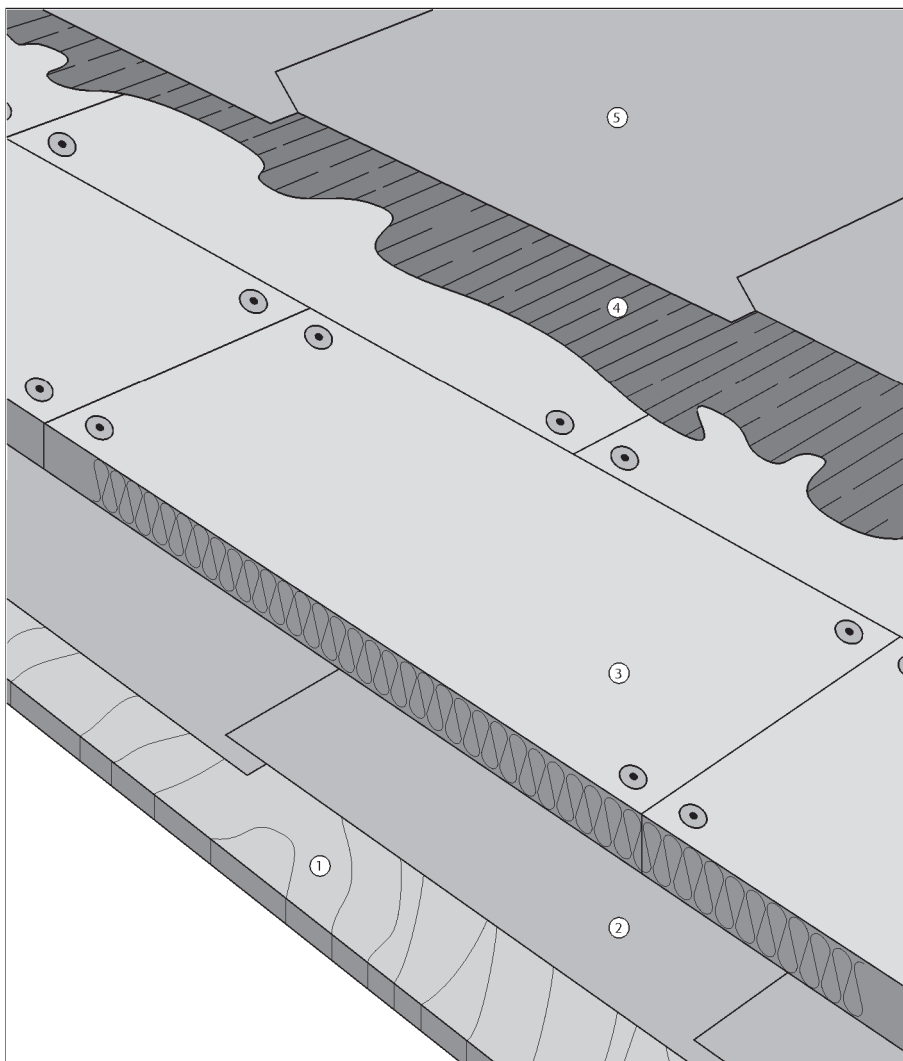


OMSCHRIJVING DAKSYSTEEM

1. Houten draagstructuur.
2. Scheidingslaag en dampremmende laag.
Bij een draagvlak uit beplanking wordt eerst een scheidingslaag van ruw glasvlies of polyesteremat afgerold, gevolgd door een onderlaag - gewapend bitumen met polyesteremat, te nagelen. De dampremmende laag wordt hierop gekleefd volgens de giet- of vlamlasmethode. Indien het draagvlak plaatvormig is, dan kan de dampremmende laag meteen hierop gekleefd worden, met uitzondering ter plaatse van de naden waar een losse strook zal voorzien worden.
3. Thermische isolatielaag: Powerdeck® B, Eurothane® Bi-4 / Eurothane® Bi-4A platen, afmetingen 1200 mm x 600 mm mechanisch bevestigen met minimum 4 schroeven per plaat. Juiste aantal schroeven te bepalen in functie van de windbelastingen. Schroeven in de hoeken van de isolatieplaat worden in een zone van 100 mm x 250 mm vanuit de rand van elke plaat bevestigd, waarbij de lengtemaat 250 mm gemeten wordt volgens de lengterichting van de plaat. De schroeven en verdeelplaatjes zullen voldoen aan de eisen van EUtgb klasse II. De volgplaatjes dienen compatibel te zijn met de gebruikte schroeven.
4. **Gemodificeerd bitumen onderlaag met ingebouwd dampdruk- en spanningsverdelingsysteem (snellastrepen);**
5. Dakbedekking: één- (of meer)laagse bitumineuze dichtingslaag.

3.11. HOUT - isolatie mechanisch bevestigd + dichtingslaag volvlakkig gekleefd met koudlijm

Isolatie: Powerdeck® F, Powerdeck® F A, Eurothane® Silver Eurothane® Bi-4, Eurothane® Bi-4A.



OMSCHRIJVING DAKSYSTEEM

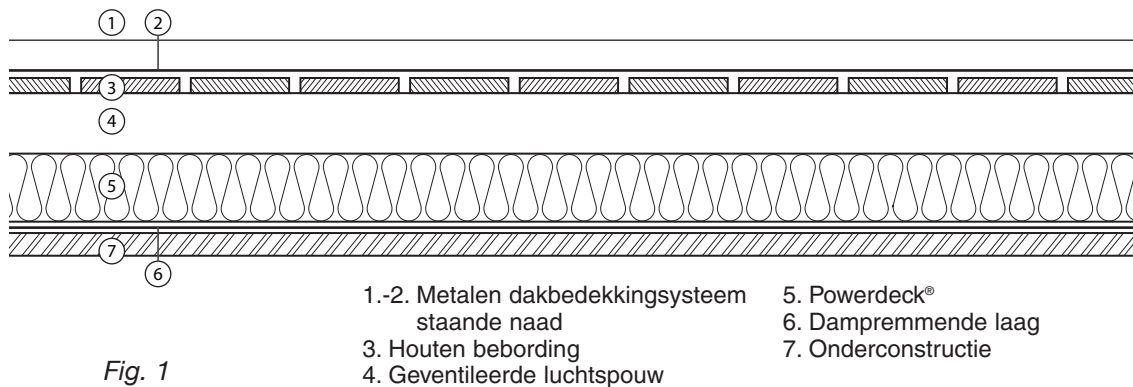
1. Houten draagstructuur.
2. Scheidingslaag en dampremmende laag. Bij een draagvlak uit beplanking wordt eerst een scheidingslaag van ruw glasvlies of polyester mat afgerold, gevolgd door een onderlaag - gewapend bitumen met polyester mat, te nagelen. De dampremmende laag wordt hierop gekleefd volgens de giet- of vlamlasmethode. Indien het draagvlak plaatvormig is, dan kan de dampremmende laag meteen hierop gekleefd worden, met uitzondering ter plaatse van de naden waar een losse strook zal voorzien worden.
3. Thermische isolatielaag: Powerdeck® F, Powerdeck® F A, Eurothane® Silver Eurothane® Bi-4, Eurothane® Bi-4A platen, afmetingen 1200 mm x 600 mm mechanisch bevestigen met minimum 4 schroeven per plaat. Juiste aantal schroeven te bepalen in functie van de windbelastingen.
Schroeven in de hoeken van de isolatieplaat worden in een zone van 100 mm x 250 mm vanuit de rand van elke plaat bevestigd, waarbij de lengtemaat 250 mm gemeten wordt volgens de lengterichting van de plaat. De schroeven en verdeelplaatjes zullen voldoen aan de eisen van EUtgb klasse II. De volgplaatjes dienen compatibel te zijn met de gebruikte schroeven.
4. Bij een bitumineuze dichtingslaag, gebruik een bitumineuze koudlijm.
Of: bij kunststoffolie als dichtingslaag, gebruik een compatibele contactlijm. Beide volvlakkig aangebracht op de isolatielaag.

4. POWERDECK® TOEPASSINGEN IN HET PLATTE DAK MET METALEN DAKBEDEKKING

4.1. ALGEMEEN

4.1.1. De klassieke uitvoering

De klassieke uitvoering (zie fig. 1) van metalen daken gebeurde volgens de koud dakconstructie: tussen de isolatie en de metalen dakhuid wordt daarbij geventileerd met buitenlucht, zodat er buitencondities heersen.



Het was noodzakelijk te ventileren om oppervlakte condensatie tegen de onderzijde van de metalen dakhuiden te voorkomen/beperken, aangezien deze niet corrosiebestendig waren. Tegenwoordig hebben de meeste producenten van metalen dakhuiden een type ontwikkeld met een coating aan de onderzijde waardoor ze 100 % corrosiebestendig zijn. Dit betekent dat nu kan worden afgestapt van het koud daksysteem, mits daar ook belangrijke nadelen aan verbonden zijn:

- Ten eerste is er een extra onderconstructie (bebordingen) noodzakelijk. Dit heeft bouwkundig grote consequenties, waardoor het dak in eerste instantie duurder wordt. Bovendien is het systeem van bebordingen zeer complex in uitvoering.
- Een tweede nadeel is de extra hoogte van de dakconstructie. Er moet een tweede onderdak gemaakt worden waaronder een luchtspouw aanwezig is. Hierdoor wordt het dak dikker. Dit kan bij sommige projecten problemen opleveren met de vormgeving.
- Het probleem van condensatie als gevolg van nachtelijke uitstraling (onderkoeling) is het derde nadeel. De onderkoeling zorgt ervoor dat de metalen dakbedekking 's nachts bij helder weer kouder wordt dan de buitenlucht of, erger nog, dan het dauwpunt van de buitenlucht. Hierdoor gaat de buitenlucht, die gebruikt wordt om de luchtspouw te ventileren, als vochtbron fungeren en niet als droogstroom. Dit heeft condensatievorming aan de onderzijde van de metalen dakhuiden tot gevolg. Hoe kleiner de helling van het dak, des te sterker de onderkoeling en des te meer uitgesproken de onderkoelingscondensatie.
- Ten vierde is er de kans op windstroming onder en luchtrotatie omheen de warmte-isolatie. Hierdoor is de U-waarde niet langer representatief voor de isolerende kwaliteit.

Kortom, het met buitenlucht geventileerd koud daksysteem heeft een aantal belangrijke nadelen die met een warm daksysteem vermeden kunnen worden.

4.1.2. Warm dakstelsel met metalen dakbedekking

Bij een warm dakconstructie (zie fig. 2) worden alle onderdelen van de dakopbouw aaneensluitend aangebracht op de onderconstructie zonder luchtsponw.

- Het warm dakstelsel vermijdt alle nadelen die verbonden zijn aan de met buitenlucht geventileerde koud dakconstructie.
- Warm dakconstructies zijn bouwkundig veel **eenvoudiger en goedkoper** dan koud dakstelsels, wegens het ontbreken van een extra onderconstructie.
- Bovendien is een warm dak veel **compact** omdat er geen luchtsponw is. Hierdoor is er een grotere vrijheid qua vormgeving mogelijk.
- De **hinderlijke condensatie** door nachtelijke uitstraling (onderkoeling) wordt **voorkomen** door niet te ventileren.

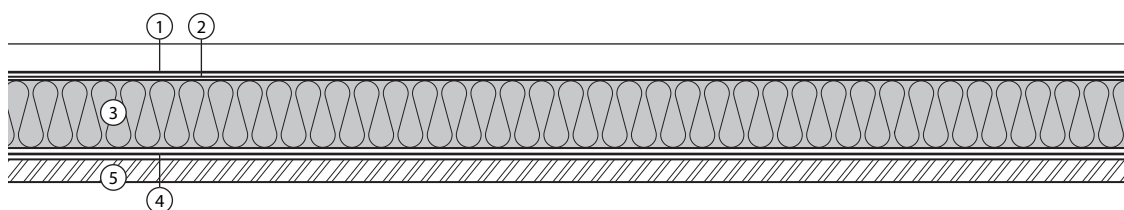


Fig. 2

- | | |
|----------------------------------------------|----------------------|
| 1. Metalen dakbedekkingssysteem staande naad | 3. Powerdeck® |
| 2. Dampopen en waterdichte folie | 4. Dampremmende laag |
| | 5. Onderconstructie |

Het isolatiemateriaal dient voor deze uitvoering (warm dakstelsel met metalen dakhuiden) evenwel aan enkele eisen te voldoen:

- Drukvastheid: de isolatie moet weerstand bieden tegen de drukkrachten van enerzijds de metalen dakbedekking ter hoogte van de bevestigingen en anderzijds het belopen van het dak tijdens zowel de plaatsing als de onderhoudsbeurten.
- Warmteweerstand: voldoende hoge warmteweerstand (R) of lage lambda-waarde (λ), zodanig dat met een minimale dikte een maximaal isolatieniveau bereikt wordt.
- Brandveilige isolatie.

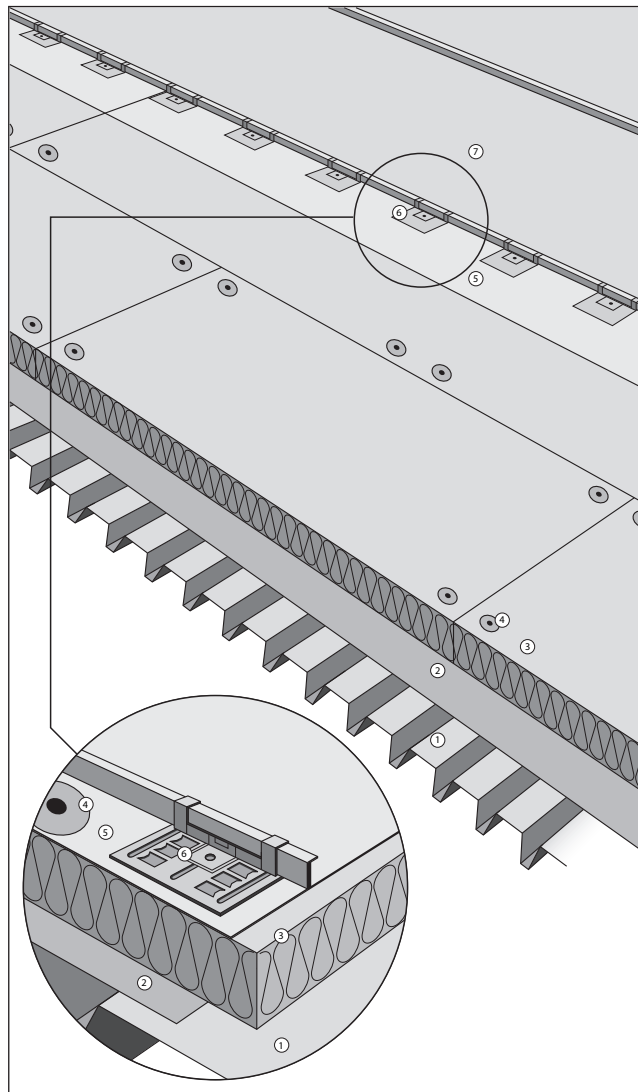
Een materiaal dat aan deze eisen voldoet is Powerdeck®, vooral om reden van:

- hoge drukvastheid (gemiddeld 1,5 kg/cm² of 15 ton/m²), bij 10% vervorming
- lage λ -waarde (0,024 W/mK: R = 4,16 m² K/W voor een dikte van 100 mm).
- brandclassificatie A1 volgens KB 19/12/1997, Euroclass D-s2,d0 (product) volgens EN 13501-1. B-s2,d0 (end-use steeldeck) volgens NBN EN 13501-1, FM Approval class 1 volgens FM Approval Standard 4450, Class 1 volgens BS 476 part 7

4.2. STEELDECK - METALEN DAKBEDEKking

Isolatie: Powerdeck®

4.2.1. Powerdeck® op staaldak met metalen dakbedekking. Systeem geschikt voor klimaatklasse I, II en III met helling min 3° of 5%.

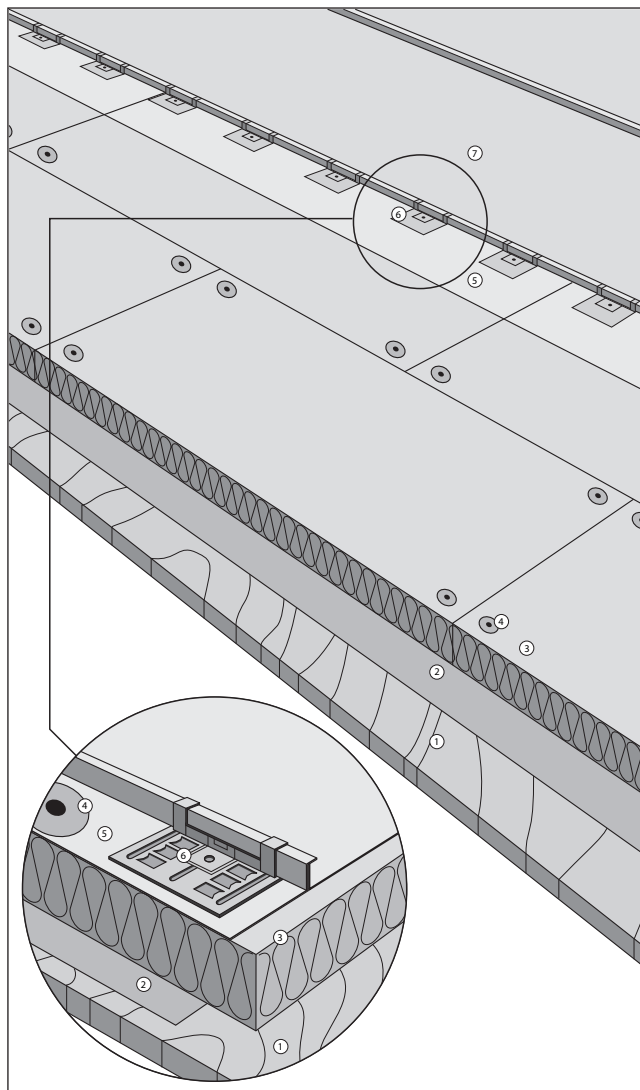


1. Ondergrond: geprofileerde staalplaat.
2. Dampscherm: wij adviseren een dampscherm van de klasse E3, bijvoorbeeld een polyester gewapend bitumen type APP of SBS met naden koud of warm gekleefd.
3. Thermische isolatielaag Powerdeck® afmetingen 1200 mm x 2500 mm, vooraf mechanisch bevestigd met 4 schroeven per plaat aan de geprofileerde staalplaat. Lengtemaat 2500 mm dwars op de lengterichting van de geprofileerde staalplaat. Eén schroef in elke hoekzone van 100 mm x 250 mm bevestigen, waarbij de lengtemaat 250 mm gemeten wordt dwars op de lengterichting van de geprofileerde staalplaat.
4. Mechanische bevestiging van de isolatieplaat: schroef en verdeelplaatje. Deze dienen te voldoen aan de eisen overeenkomstig de EUtgb klasse II en een minimale diameter van 4,8 mm te hebben. De volgplaatjes dienen compatibel te zijn met de gebruikte schroeven.
5. Een dampopen éénlaagse waterdichte folie; overlapping van 150mm van de banen.
6. Mechanische bevestiging van de metalen dakbedekking: specifiek verdeelplaatje en schuifkling.
7. Metalen dakbedekking, geplaatst met de techniek van de staande naad, bevestigd met aangepaste bevestigingsklanten.
Voor kwaliteit metalen dakbedekking: zie voorschriften desbetreffende fabrikant.

4.3. HOUT - METALEN DAKBEDEKKING

Isolatie: Powerdeck®

Systeem geschikt voor klimaatklasse I, II en III met helling min 3° of 5%.



1. Ondergrond: houten draagstructuur (multiplex, bebording, ...)
2. Dampscherm: wij adviseren een dampscherm van de klasse E3, bijvoorbeeld een polyester gewapend bitumen type APP of SBS met naden koud of warm gekleefd. In het geval van een bebording plaatst men vooraf een scheidingslaag bestaande uit ruw glasvlies of polyester mat.
3. Thermische isolatielaag Powerdeck® afmetingen 1200 mm x 2500 mm, vooraf mechanisch bevestigd met 4 schroeven per plaat aan de houten ondergrond.
4. Mechanische bevestiging van de isolatieplaat: schroef en verdeelplaatje. Deze dienen te voldoen aan de eisen overeenkomstig de EUTgb klasse II en een minimale diameter van 4,8 mm te hebben. De volgplaatjes dienen compatibel te zijn met de gebruikte schroeven.
5. Een dampopen éénlaagse waterdichte folie; overlapping van 150mm van de banen.
6. Mechanische bevestiging van de metalen dakbedekking: specifiek verdeelplaatje en schuifklang.
7. Metalen dakbedekking, geplaatst met de techniek van de staande naad, bevestigd met aangepaste bevestigingsklangen.
Voor kwaliteit metalen dakbedekking: zie voorschriften desbetreffende fabrikant.

5. TECHNISCHE GOEDKEURING

ATG 1575
ATG 2262
ATG/H750
CTG-077
CTG-258

Deze kunt u terug vinden op onze website: www.recticelinsulation.be