

INHOUDSOPGAVE

INLEIDING

1. DE VLOER

2. DE WAND

2.1. Isolatie in de draagstructuur

2.1.1. Spouwmuur

2.1.2. Betonelementen

2.2. Isolatie aan binnenzijde constructie

2.2.1. Blinde bevestiging

2.2.2. Bevestiging met kunststofpluggen

2.3. Isolatie aan de buitenzijde van de constructie

2.3.1. Isolatie gemonteerd evenwijdig aan de gordingen

2.3.2. Isolatie gemonteerd haaks op de gordingen

3. HET DAK

3.1. Isolatie tegen de dakconstructie

3.1.1. QUATTRO systeem

3.1.2. Bevestiging dunne platen door middel van schroeven of gedraaide nagels met kunststofplaatjes

3.1.3. Dikke platen met stoeltjesprofiel

3.1.4. Lat op lat montage

3.1.5. Bevestiging in geval van stalen gordingen

3.2. Isolatie bevestigd over de dakconstructie

3.2.1. Onder vezelcement

3.2.2. Onder metaalplaten

4. BEVESTIGINGSMATERIALEN

4.1. Quattro systeem

4.1.1. PROFISOL profiel

4.1.2. PROFISOL ophangbeugel

4.1.3. Bevestigingsnagels

4.2. Stoeltjesprofiel

INLEIDING

Sedert jaren is Recticel toonaangevend producent van isolatiesystemen voor binnenisolatie.

Het Eurothane® AL en Powerline® isolatiegamma is hiervoor speciaal ontwikkeld. Dit gamma bestaat uit de volgende producten:

Eurothane® AL, Eurothane® AL Quattro en Powerline®.

Eurothane® AL Quattro en Powerline® worden geproduceerd in diktes van 30 mm tot 60 mm en 100 mm voor Powerline®.

Eurothane® AL wordt geproduceerd in diktes van 30 mm tot 120 mm.

De breedte bedraagt maximum 1,227 m — afhankelijk van het gekozen product en de randafwerking.

De mogelijkheid van "maatwerk", met de isolatieplaten tot 15,6 m lengte (Eurothane® AL) en 8 m lengte, afhankelijk van de dikte (Powerline®), beperkt het aantal naden tot het uiterste minimum.

Het gamma biedt een antwoord op alle vragen in verband met de binnenisolatie van industriële en agrarische gebouwen.

Alle Eurothane® AL variëteiten zijn aan beide zijden voorzien van een strokleurig dampremmende aluminiumlaminaat, een uitstekende bescherming tegen knaagdieren en insecten.

Bij de Quattro uitvoering wordt het isolatieschuim om deze reden extra op de lange zijden ingesloten.

Powerline® is langs beide zijden, alsook aan de lange zijden, bekleed met een lichtgewafelde alu-folie, witgelakt aan de zichtzijde. Deze plaat heeft een kern in **TAUfoam** by Recticel met een uitstekende brandgedrag.

Eurothane® AL en Powerline® helpen waar het nodig is: de beheersing van het klimaat, het vermijden van condensatiedrup, een prima lichtverspreiding en een uitstekend te reinigen oppervlak.

Vanaf 1 januari 2015 zijn de normen van EPB-regelgeving, volgens de Europese richtlijn, ook van toepassing bij nieuwbouw of grondige renovatie van bepaalde landbouwgebouwen in Vlaanderen. In overleg met de landbouwsector en het Departement Landbouw en Visserij heeft het Vlaams Energie Agentschap algemeen haalbare en aanvaardbare EPB-eisen vastgesteld. De isolatie van Recticel helpt daarbij om aan de gestelde eisen te voldoen.

Ook in de bewaarplaatsen en teeltruimten speelt Eurothane® AL een belangrijke rol. Beheersing van de temperatuur en relatieve vochtigheid eisen een degelijk isolatiemateriaal met een aangepaste bekleding.

Eurothane® AL platen kunnen zowel aan de buitenzijde van het gebouw ingezet worden, alsook aan de binnenzijde van de draagconstructie.

Het is wenselijk dezelfde keuze te maken voor dak en wand om koudebruggen te vermijden en zo een goede, doorlopende isolatie te verkrijgen.

Naast het gebruik van Eurothane® AL en Powerline® isolatieplaten, zijn de bevestiging en randafwerking van essentieel belang voor een goed resultaat.

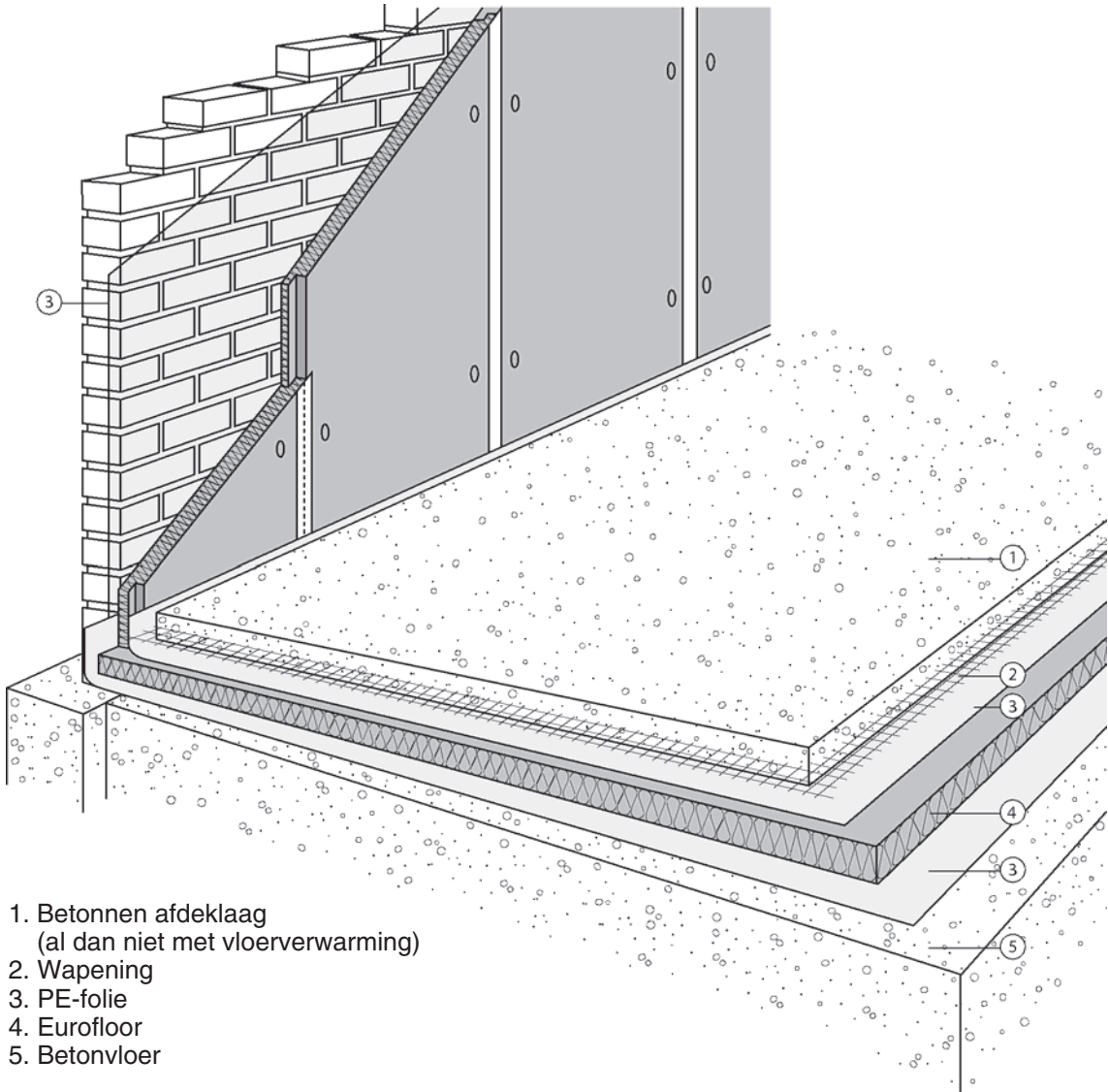
Deze zijn afhankelijk van temperatuur, relatieve vochtigheid en van de gebruikte isolatiesystemen in de constructie. Recticel heeft dan ook verwerkingsrichtlijnen uitgewerkt voor de meest voorkomende toepassingen en constructies.

Eurothane® AL en Powerline® platen, verwerkt volgens deze richtlijnen, geven u een optimaal resultaat.

Recticel is graag bereid advies te geven in verband met andere verwerkingsmethoden.

1. DE VLOER

Vloerisolatie wordt in stallen toegepast in combinatie met vloerverwarming. In bewaarplaatsen voor aardappelen, groenten en fruit, is vloerisolatie belangrijk. De aansluiting met de muurisolatie dient zorgvuldig te gebeuren.



UITVOERING

Op een gestabiliseerde ondergrond of betonvloer wordt een PE-folie aangebracht. Er moet op gelet worden dat deze de PE-folie van de muur overlapt. Deze en andere overlappings moeten minimaal 20 cm bedragen.

Hierop worden de Eurofloor platen droog gelegd. De muurisolatie dient aan te sluiten op de vloerisolatie. Op de vloerisolatie wordt een PE-folie uitgerold om te vermijden dat er water tussen de isolatie terecht komt. Na het aanbrengen van een metalen wapening en eventuele vloerverwarming wordt de betonnen afdeklaag gestort.

2. DE WAND

2.1. Isolatie in de draagstructuur

2.1.1. Spouwmuur

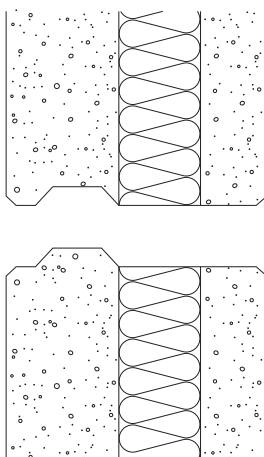
Voor bepaalde constructies kan de muurisolatie aangebracht worden in de spouw.
Voor details en verwerkingsvoorschriften van de spouwmuurisolatie verwijzen we naar het hoofdstuk 'Spouwmuur'.

2.1.2. Betonelementen

Momenteel worden meer en meer betonelementen met een isolatiekern in PIR toegepast in industrie- en landbouwgebouwen.

Vooraf bij bewaarplaatsen wordt extra aandacht besteed aan het isolerend vermogen van dergelijke elementen.

Ook hier wordt voor Recticel Insulation gekozen om redenen van de λ -waarde, stabiliteit en betrouwbaarheid.



De getekende doorsnee is bedoeld als voorbeeld.

Diverse betonfabrikanten gebruiken Recticel Insulation-isolatie in hun panelen.

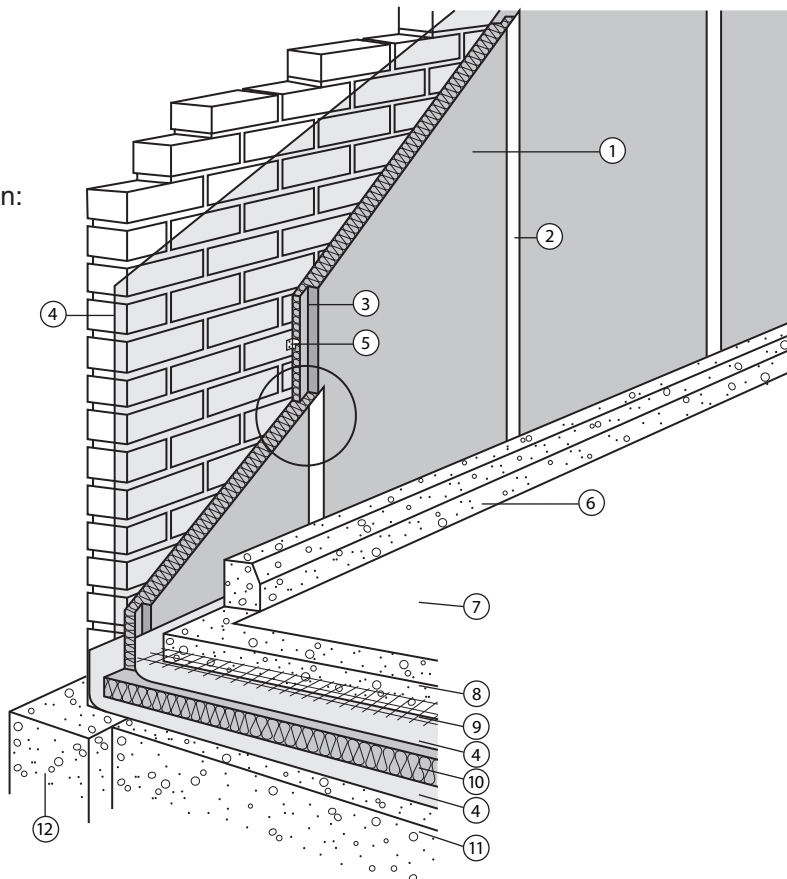
Recticel Insulation is graag bereid u hierover te informeren.

2.2. Isolatie aan de binnenzijde van de constructie

Deze uitvoering wordt het meest toegepast in bewaar- en teeltruimtes.

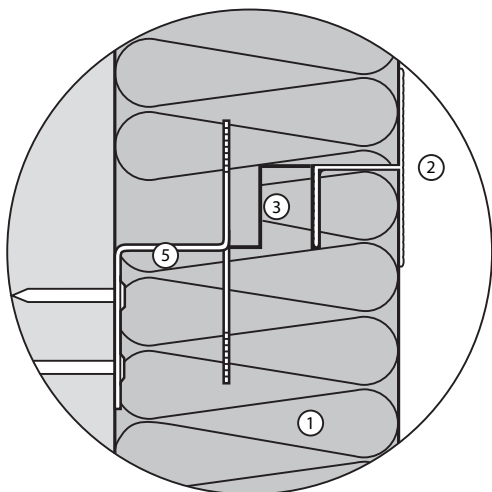
2.2.1. Blinde bevestiging

1. Isolatie Recticel Insulation:
Eurothane® AL of
Powerline®
2. Stoeltjesprofiel
3. Sponning: "W"-vorm
4. PE-folie
5. Bevestigingsbeugel
6. Stootrand
7. Anti-stoflaag
8. Betonnen afdeklaag
min. 70 mm dik
9. Wapening
10. Eurofloor
11. Betonvloer
12. Fundering



UITVOERING

De Eurothane® platen, voorzien van een "W"-sponning worden d.m.v. bevestigingsbeugels (bvb. Etanco Clips Styrofix) aan de muur bevestigd. Dit kan rechtstreeks op de muur of op een vooraf geplaatst horizontaal latwerk.



Vóór het bevestigen van de volgende plaat wordt een bijhorend stoeltjesprofiel in de "W"-sponning geplaatst.

Er dient op gelet dat de muurisolatie goed aansluit met de plafond- en vloerisolatie.

Bij bewaarplaatsen met lage temperaturen (lager dan 4°C) is het aan te raden vooraf een doorlopende PE-folie tegen de muur aan te brengen.④

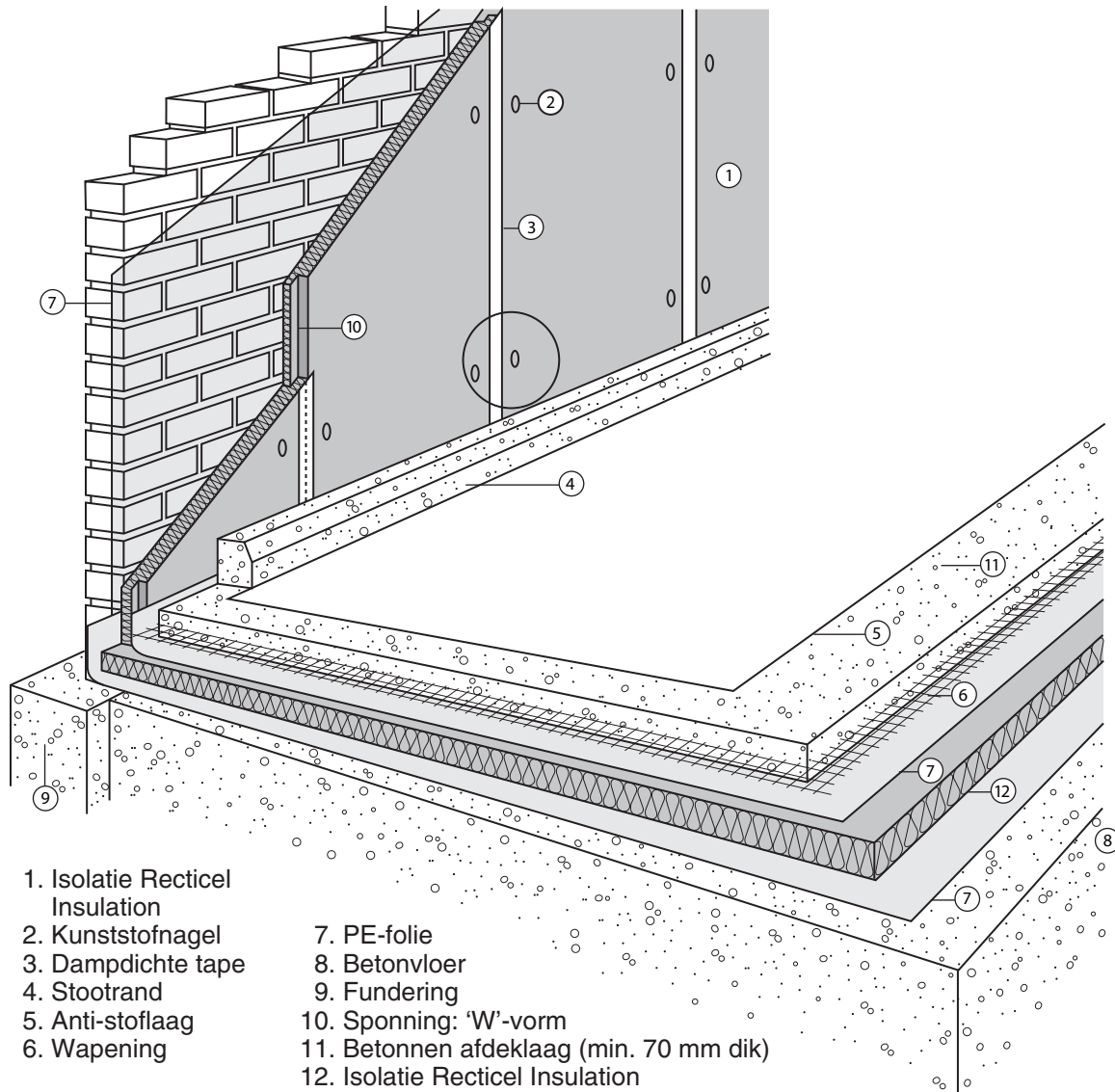
Eventuele overlappings moeten minimum 20 cm bedragen.

De stootrand onderaan biedt een bijkomende bescherming.⑥

Opmerking: ideale dikte voor toepassing van dit systeem: 80 mm of meer.

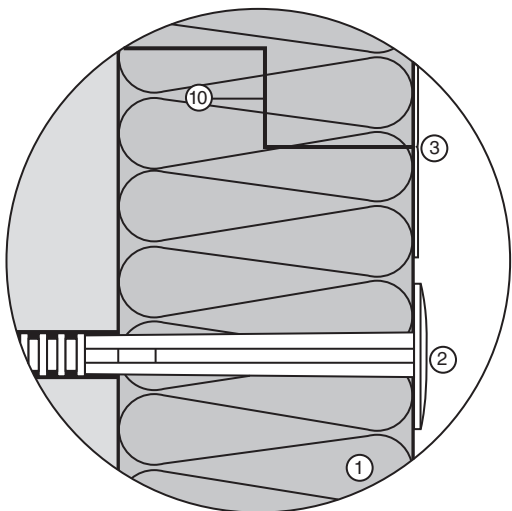
Indien het gewenst is om goederen te stockeren tegen de wanden, is het aangewezen voor de isolatie een extra betonplex-plaat te voorzien. Deze plaat kan samen met de isolatie worden bevestigd.

2.2.2. Bevestiging met kunststofpluggen



1. Isolatie Recticel Insulation
2. Kunststofnagel
3. Dampdichte tape
4. Stootrand
5. Anti-stoflaag
6. Wapening

7. PE-folie
8. Betonvloer
9. Fundering
10. Sponning: 'W'-vorm
11. Betonnen afdeklaag (min. 70 mm dik)
12. Isolatie Recticel Insulation



UITVOERING

De Recticel Insulation panelen worden d.m.v. kunststofpluggen (bvb Hilti - IDP) aan de muur bevestigd. Er dient op gelet dat de muurisolatie goed aansluit met de plafond- & vloerisolatie.

De naden, voorzien van sponning lange zijde worden achteraf afgedekt met dampdichte tape ③.

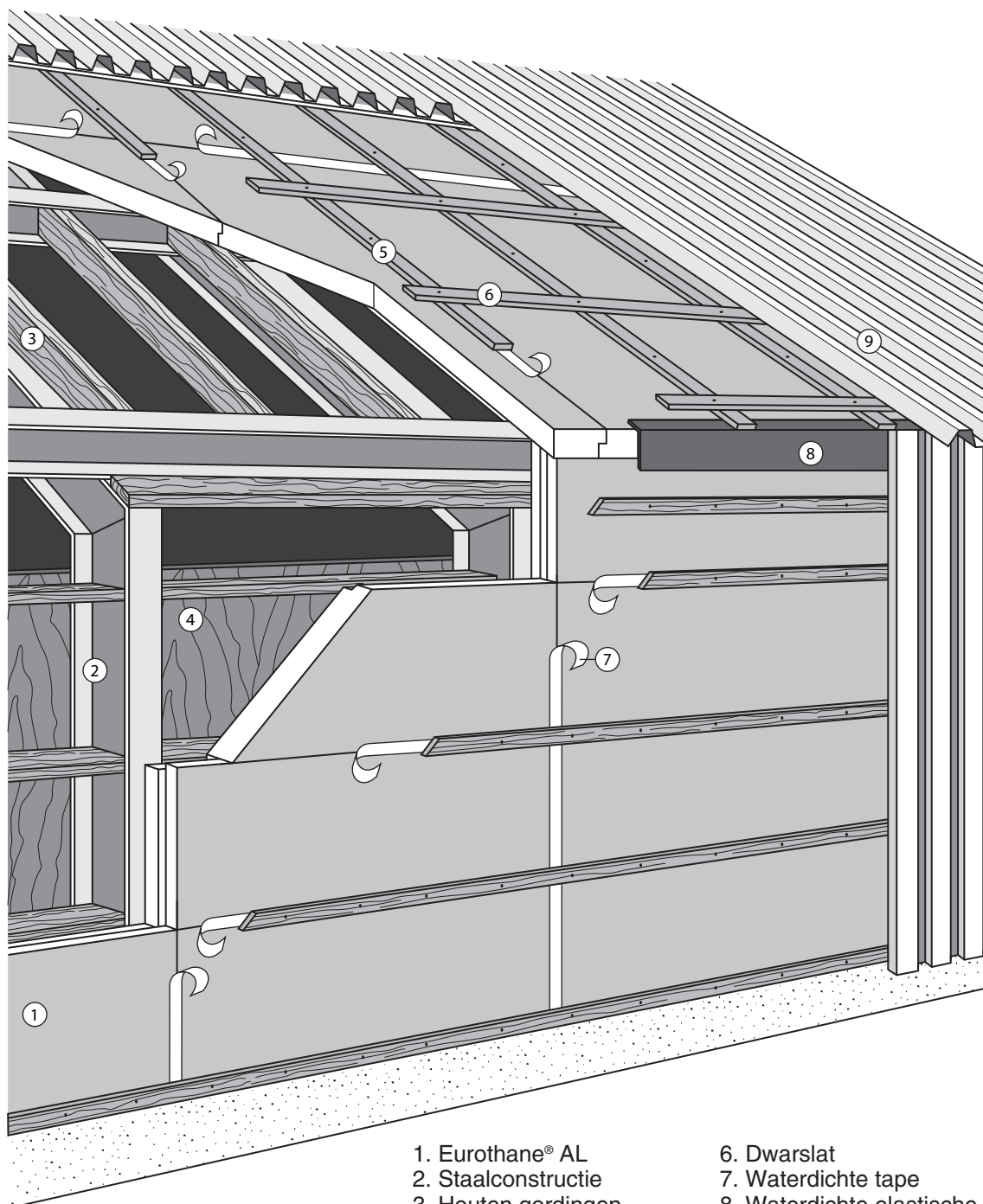
Bij bewaarplaatsen met lage temperaturen (lager dan 4°C) is het aan te raden vooraf een doorlopende PE-folie tegen de muur aan te brengen ⑦. Eventuele overlappingsen moeten minimum 20 cm bedragen.

De stootrand onderaan biedt een bijkomende bescherming ④.

Indien het gewenst is om goederen te stockeren tegen de wanden, is het aangewezen om voor de isolatie een extra betonplex-plaat te voorzien. Deze plaat kan samen met de isolatie worden bevestigd.

2.3. Isolatie aan de buitenzijde van de constructie

2.3.1. Isolatie gemonteerd evenwijdig aan de gordingen



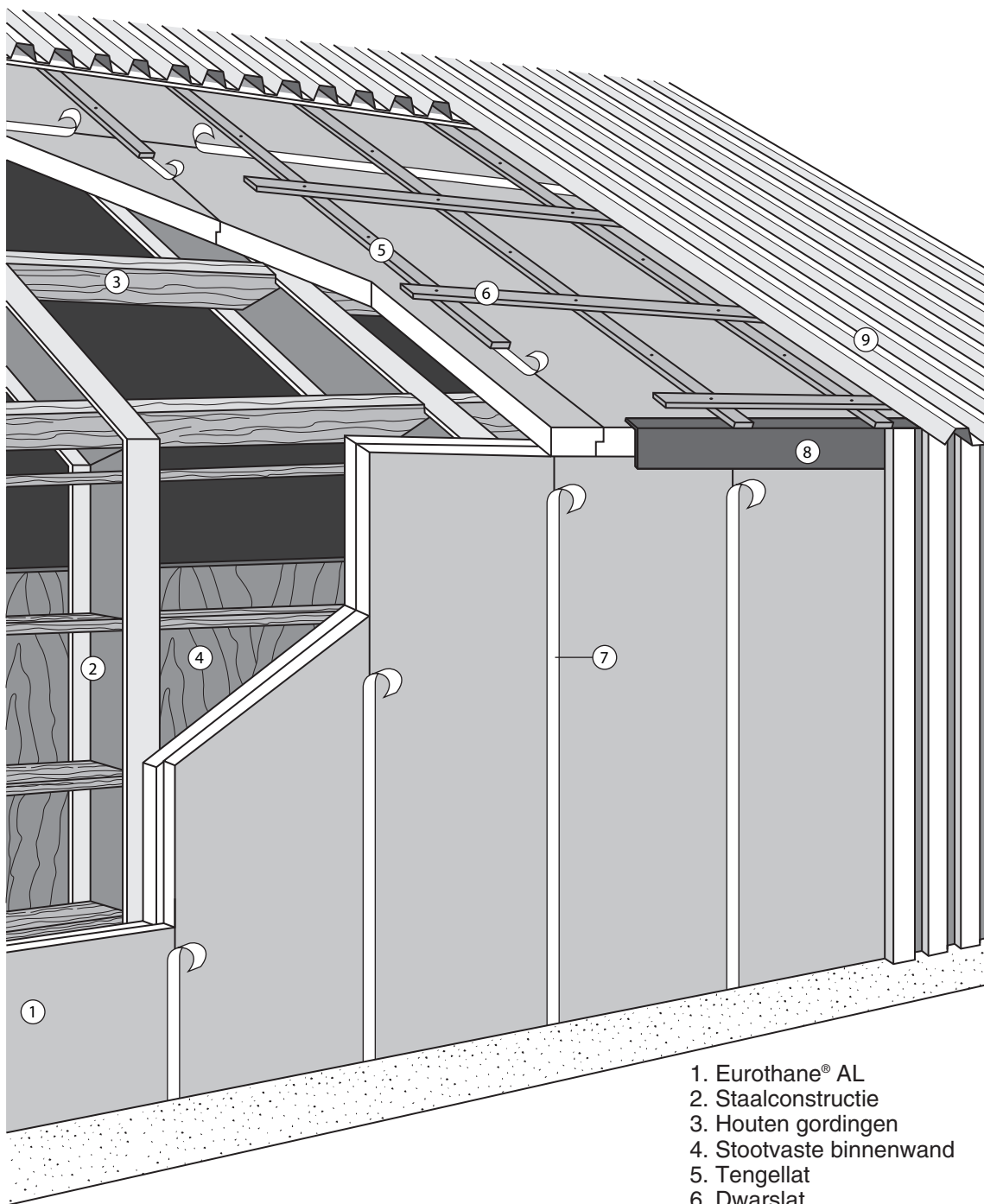
- | | |
|--------------------------|--------------------------------|
| 1. Eurothane® AL | 6. Dwarslat |
| 2. Staalconstructie | 7. Waterdichte tape |
| 3. Houten gordingen | 8. Waterdichte elastische laag |
| 4. Stootvaste binnenwand | 9. Buitenbekleding |
| 5. Tengellat | |

Opmerking

Gordingafstand in functie van de nuttige breedte van de isolatieplaten. Breedte van de isolatieplaten in functie van de plaatdikte en type sponning: 1150 mm - maximum 1200 mm.

Randafwerking: zie verder.

2.3.2. Isolatie gemonteerd haaks op de gordingen



- 1. Eurothane® AL
- 2. Staalconstructie
- 3. Houten gordingen
- 4. Stootvaste binnenwand
- 5. Tengellat
- 6. Dwarslat
- 7. Waterdichte tape
- 8. Waterdichte elastische laag
- 9. Buitenbekleding

Opmerking

Breedte van de isolatieplaten in functie van de plaatdikte en type sponning:
minimum 1150 mm - maximum 1200 mm.

Randafwerking: zie verder.

3. HET DAK

Het isolatiegamma van Recticel Insulation kan op of onder de dakconstructie bevestigd worden. De plaatkeuze is sterk afhankelijk van de plaats van de wandisolatie. Als men isoleert aan de binnenkant van de wand, dan kiest men ook voor een montage onder de dakconstructie en omgekeerd.

Monteert men de Recticel Insulation panelen **onder de gordingen**, dan:

- krijgt men naast de isolatie ook een vlak, doorlopend plafond
- vermijdt men verzamelplaatsen van vuil, stof, voedselresten, enz.
- heeft men een betere lichtspreading, een gelijkmatig ventilatiepatroon en een vlakke isolatielaag, die uiterst gemakkelijk te reinigen is.

Montage onder de dakconstructie is niet aan te bevelen bij gebruik van metalen dakplaten.

Door het fenomeen "onderkoeling" van staalplaten is de kans op condensatie groter dan bij golfplaten. Het is dus noodzakelijk extra aandacht te besteden aan de afvoer van het condenswater.

Het plaatsen van de isolatie **op de gordingen** maakt het dan weer mogelijk om de volledige dakopbouw in één arbeidsgang af te werken.

In beide gevallen tracht men het aantal naden tot het uiterste minimum te beperken.

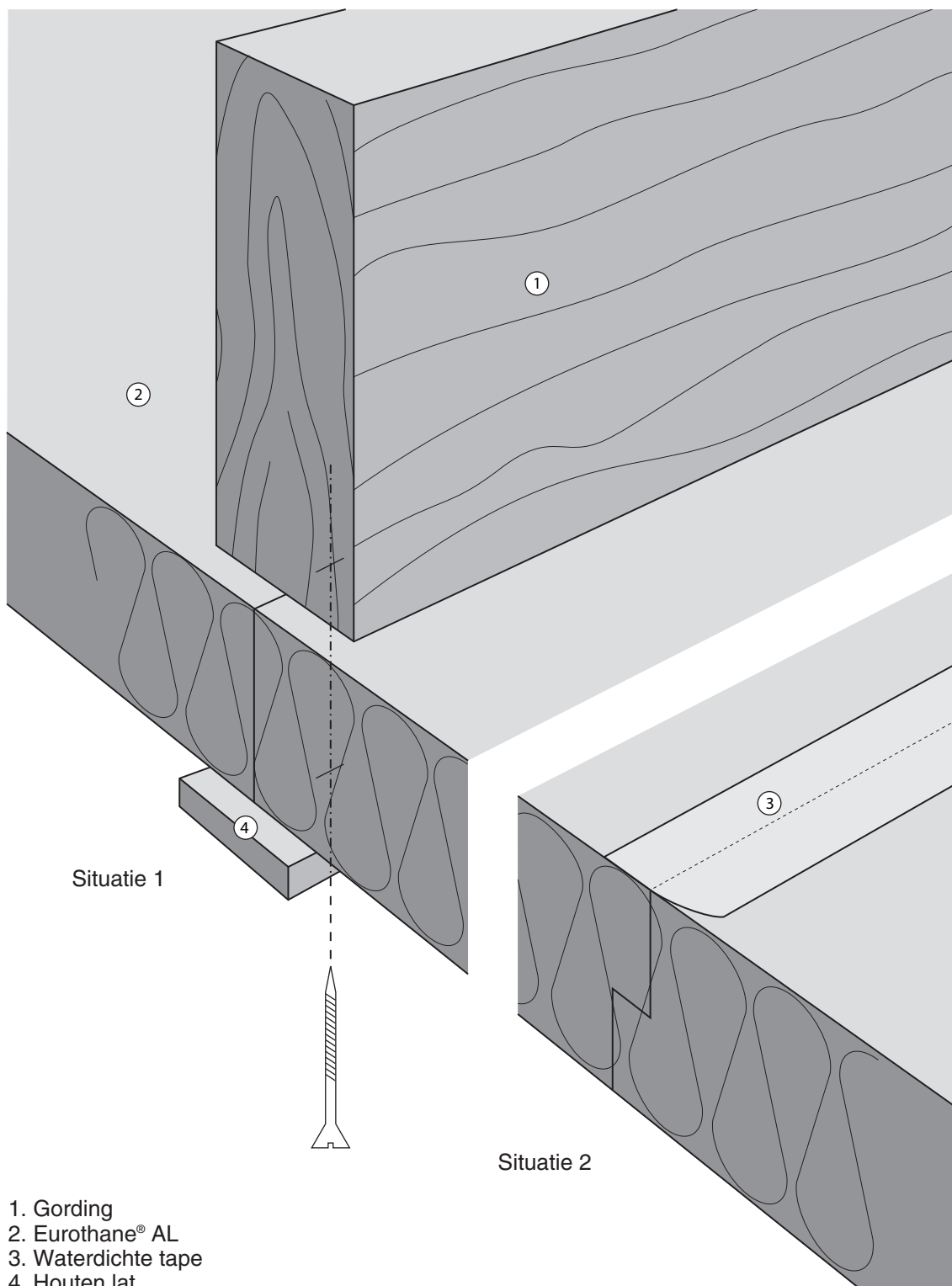
De afmetingen van de isolatieplaten Eurothane® AL, verkrijgbaar tot 15,6 m lengte, zijn hier een niet te onderschatten voordeel.

De maximum afstand tussen de gordingen is afhankelijk van de gebruikte isolatiedikte en van de belasting. Bij plaatdikte van 30 mm is de maximum tussenafstand 1350 mm.

3.1. Isolatie onder de dakconstructie

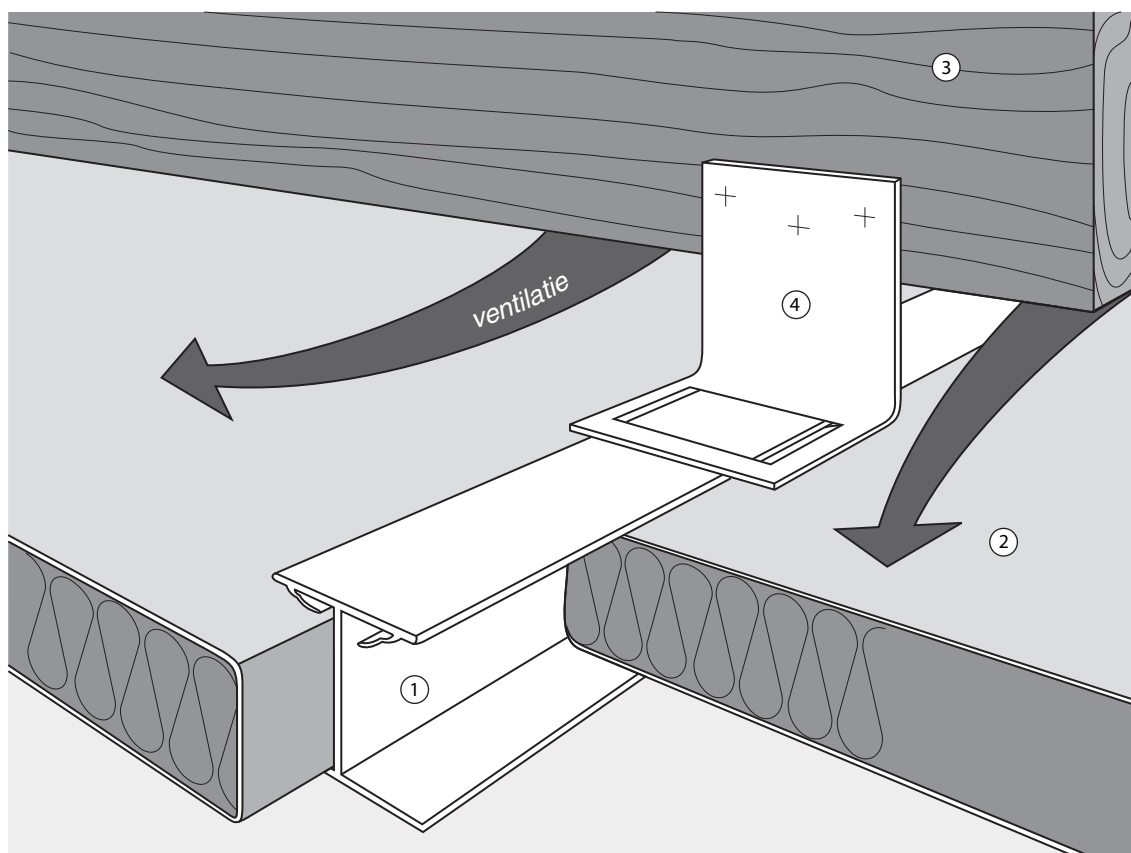
De isolatie wordt bij voorkeur uitgevoerd met één plaatlengte, van de nok naar de goot.

Indien deze afstand te groot is, wordt er met 2 platen gewerkt. Hierbij wordt de kortste plaat het dichtst bij de nok gemonteerd. Bij voorkeur laat men de kopse naadverbinding samenvallen met een gording. Afwerking gebeurt met een houten lat (zie situatie 1). Indien de verbinding niet samenvalt met een gording plakt men, voor het aanbrengen van de isolatie, een tape op de bovenste plaat (zie situatie 2), deze zorgt voor de afvoer van eventueel condensatievocht.



1. Gording
2. Eurothane® AL
3. Waterdichte tape
4. Houten lat

3.1.1. Quattro-systeem



1. Profisol H-profiel
2. Eurothane® AL Quattro of Powerline®
3. Gording
4. Ophangbeugel

• DE VOORDELEN VAN HET QUATTRO-SYSTEEM

Beschadiging treedt vooral op bij het transport, de verwerking en de reiniging van de isolatieplaten.

Quattro betekent hier stevige randen die een stootje kunnen verdragen.

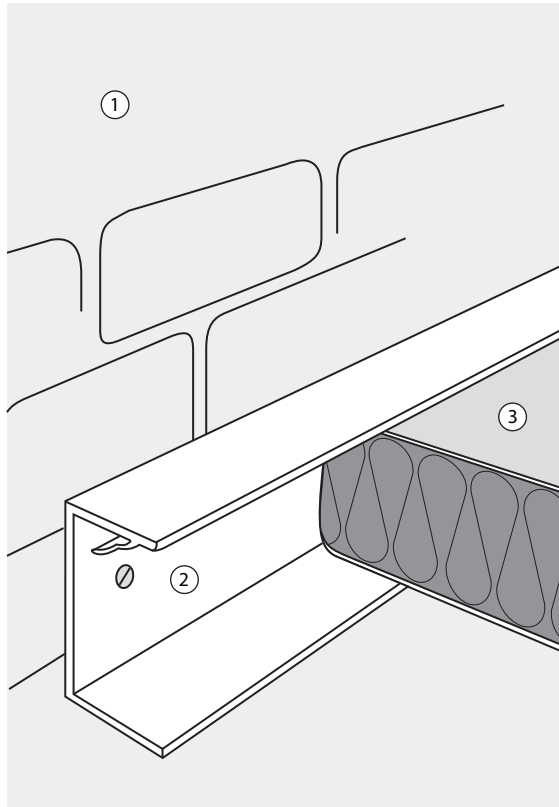
Muizen, ratten, vogels en kevers zijn in de omgeving van stallen niet te vermijden, maar hebben allen een natuurlijke afkeer van tocht.

Het Quattro-Systeem zorgt er voor dat de beestjes nergens een tochtvrij plaatsje vinden tussen het dak en het isolatiemateriaal. Zo worden ze niet aangemoedigd daar hun nest te bouwen.

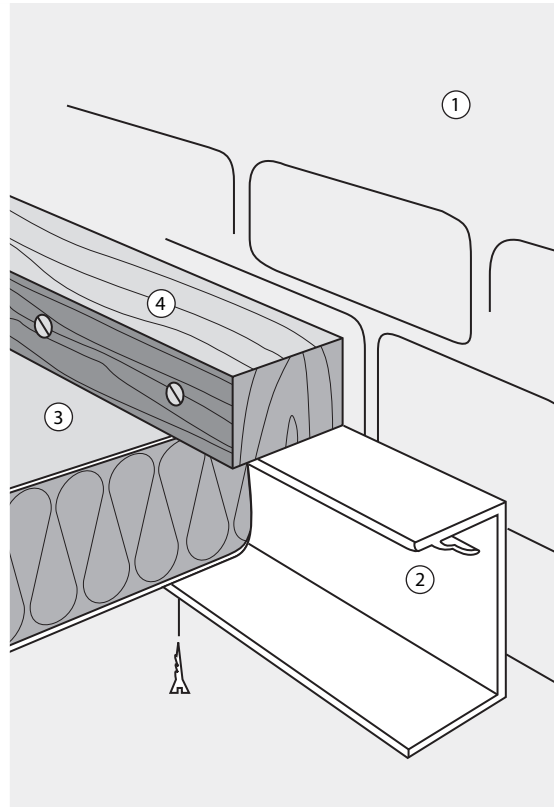
Ze zoeken ook altijd de gemakkelijkste manier om binnen te geraken. Zachte materialen moeten het dan ook als eerste ontgelden. De Quattro uitvoering zorgt er voor dat het schuim bijna nergens direct toegankelijk is. Het bijhorende U-profiel sluit ook de uiteinden en de muuraansluitingen van de isolatieplaat potdicht af voor ongewenste indringers.

Bij klimaatregelende ventilatietechnieken in de stal, wordt soms gebruik gemaakt van onderdruk. Het Profisol profiel vermijdt in deze gevallen het aanzuigen van 'valse' lucht tussen de isolatieaansluitingen.

Door dezelfde klemmende functie wordt doorsijpeling van eventueel aflopend water door de plaatverbindingen tot het uiterste beperkt.



Beginafwerking muur



Eindafwerking muur

1. Muur
2. Profisol L U-profiel
3. Eurothane® AL Quattro of Powerline®
4. Houten hulplat

Het systeem bestaat uit twee onderdelen:
Eurothane® AL Quattro of Powerline® en het bevestigingssysteem Profisol.

Zoals Eurothane® of Powerline® langs beide zijden voorzien zijn van een bekleding, is de Quattro-uitvoering ook langs de zijkanten doorlopend bekleed. Met andere woorden: de Quattro-uitvoering is langs de vier kanten bekleed.

Het schuim is dus enkel zichtbaar aan de twee kopse uiteinden van de isolatieplaat.

Bij de Quattro uitvoering kan de effectieve breedte van 1227 mm volledig benut worden.

Quattro is beschikbaar in vier diktes: 30, 40, 50 en 60 mm.

• PROFISOL

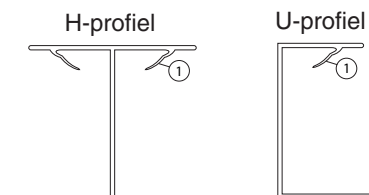
Het Profisol profiel is vervaardigd uit PVC kunststof.

De kleur benadert die van de Quattro isolatie.

Het Profisol H-profiel is voorzien van 2 verende lipjes ① (zie doorsnede) voor een perfecte inklemming van de Quattro isolatieplaat. Voor de muuraansluitingen en de afwerking van uiteinden van de isolatieplaten is er ook een Profisol U-profiel beschikbaar.

Het profiel zorgt voor:

- een snelle en gemakkelijke bevestiging van de plafondisolatie
- een perfecte aansluiting van de isolatie
- het winddicht (tochtdicht) afsluiten van de naden
- een hygiënische en decoratieve afwerking van de naden

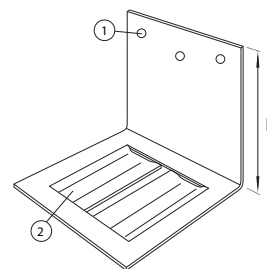


De **Profisol ophangbeugel** is vervaardigd uit Aluzinc.

Deze beugel wordt met roestvaste stalen bevestigingsnagels aan de gording bevestigd ①. De maximum tussenafstand van de gordingen is afhankelijk van de gebruikte dikte en de bovenbelasting. Bij een plaatdikte van 30 mm is de maximum tussenafstand 1350 mm.

De ophangbeugel dient voor:

- de bevestiging van het profiel aan de gordingen (min. 1 per gording). ②
- het behouden van een ventilatieopening tussen de isolatie en de gordingen.

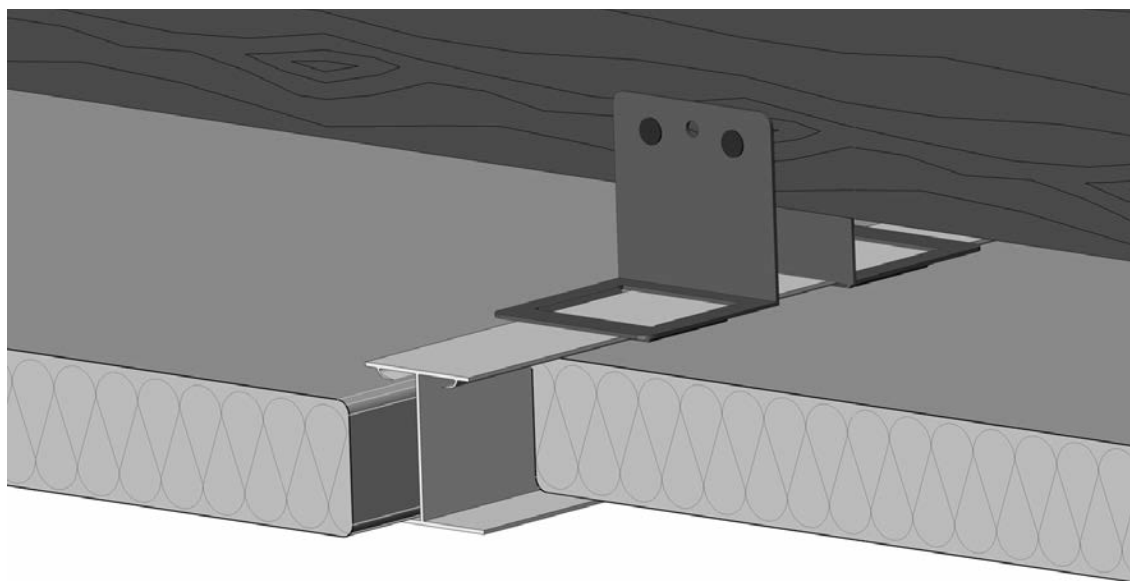


De hoogte van de ophangbeugel bedraagt standaard 70 mm zodat een ruime ventilatieopening van 2 à 3 cm mogelijk is.

Bij bepaalde constructies zitten de gordingen hoger dan de spanten. Daardoor is een doorlopend isolatieplafond zeer moeilijk en soms niet mogelijk. In deze gevallen worden ophangbeugels gebruikt met een hoogte van 200 mm. Zo kan er in de meeste gevallen toch onder de spanten in één vlak door geïsoleerd worden.

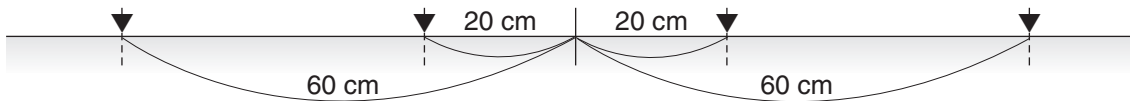
Bij belasting van de isolatieplaten door onder- en/of overdruk, in het bijzonder bij wisselende windbelastingen ter hoogte van deur- en poortopeningen, werken er grote krachten op de ophangbeugels. Daarom is het aangewezen in de onmiddellijke omgeving van de deur- en poortopeningen, twee ophangbeugels te plaatsen per steunpunt. Eén dus langs beide zijden van elke gording. Aanvullend kunnen de isolatieplaten in het midden van de breedte met een schroef en verdeelplaatje extra ondersteund worden.

Ophangbeugels worden met een maximale gordingafstand van 1325 mm geplaatst.

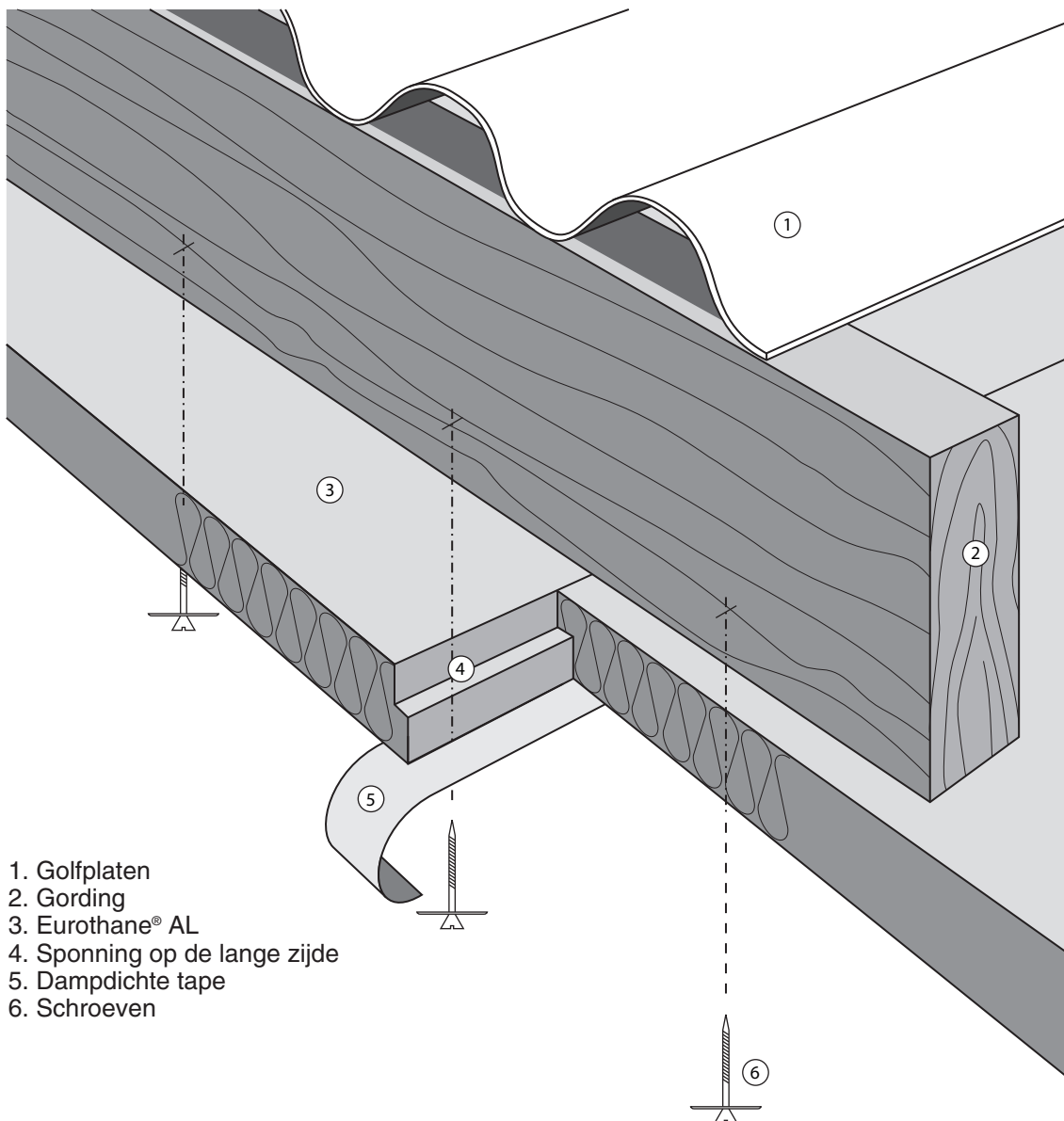


3.1.2. Bevestiging dunne platen door middel van schroeven of met kunststofplaatjes

Bij voorkeur drie bevestigers van een goede kwaliteit per gording aangebracht op 20 cm van de zijkanten en in het midden van de plaatbreedte.



Liefst worden schroeven en PVC-rondellen gebruikt.
Gordingafstand maximum 1350 mm.
Een naadafwerking met dampdichte tape is aan te bevelen.



- 1. Golfplaten
- 2. Gording
- 3. Eurothane® AL
- 4. Sponning op de lange zijde
- 5. Dampdichte tape
- 6. Schroeven

Recticel wijst u op het gevaar van vochtophoping achter de gordingen. Vooral met metalen dakplaat is deze constructie dan ook te vermijden. Wenst men een vlak plafond en een goede naadsluiting of is er sprake van ventilatie of het vermijden van condensatie, dan adviseren wij u het Quattro-systeem.

3.1.3. Dikke platen met stoeltjesprofiel

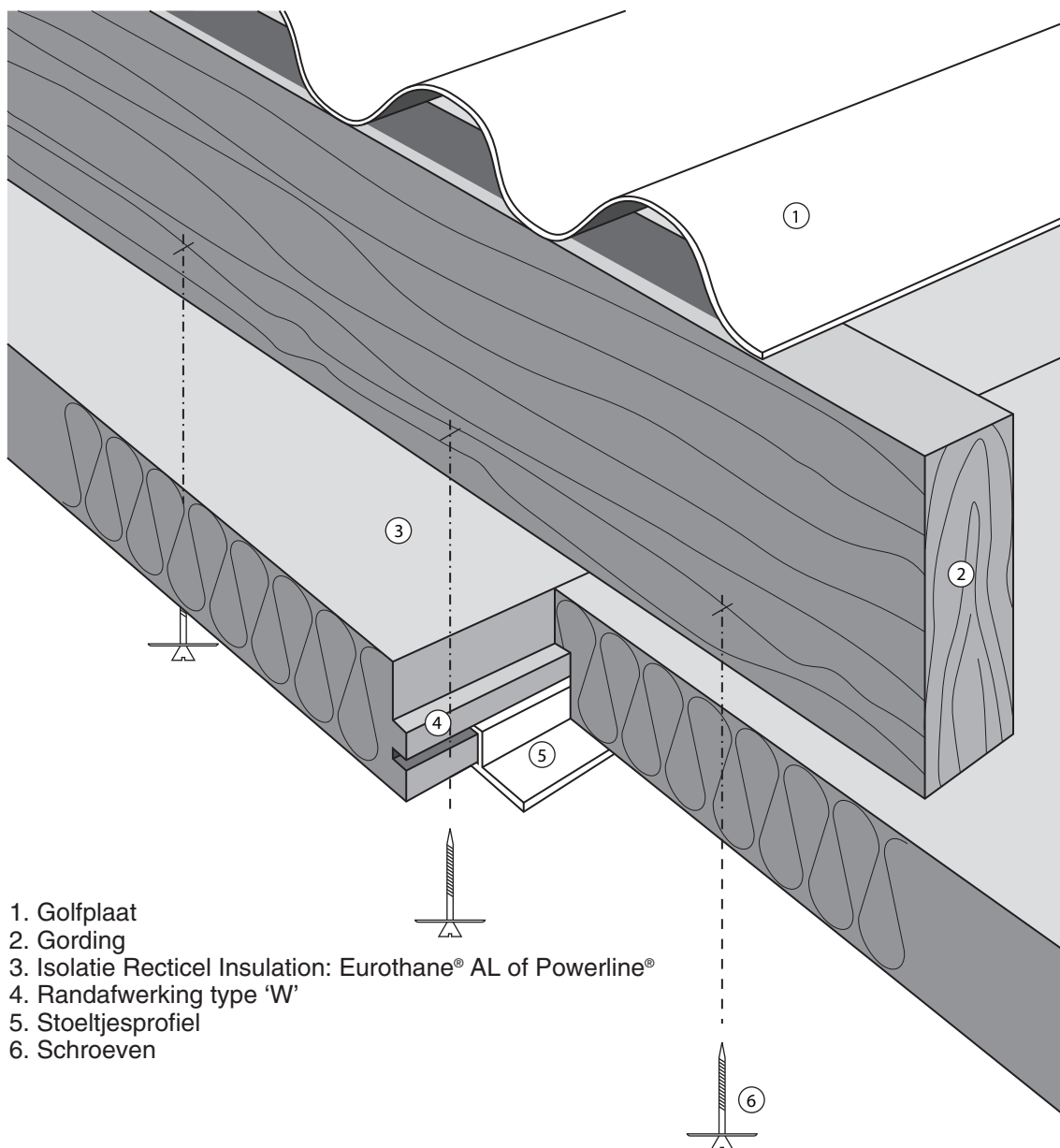
De isolatieplaat van Recticel Insulation wordt d.m.v. schroeven met een kunststofplaatje tegen de gordingen bevestigd.

De verbinding tussen de platen wordt verzekerd door de combinatie van een randafwerking type 'W' en een stoeltjesprofiel (5).

Bij voorkeur drie bevestigers van een goede kwaliteit per gording, aangebracht op 20 cm van de zijkanten en in het midden van de plaatbreedte.

Liefst worden de schroeven en verdeelplaatjes gebruikt.

De bevestigers moeten minimaal 4 cm in het hout dringen.



1. Golfplaat
2. Gording
3. Isolatie Recticel Insulation: Eurothane® AL of Powerline®
4. Randafwerking type 'W'
5. Stoeltjesprofiel
6. Schroeven

Recticel Insulation wijst u op het gevaar van vochtophoping achter de gordingen.

Vooraf met metalen dakplaten is deze constructie dan ook te vermijden.

Door het plaatsen van blokjes tussen de isolatie en de gordingen, kan men tevens een opening creëren voor ventilatie.

3.1.4. Lat op lat montage

Deze constructie kan zowel bij dikke als bij dunne platen toegepast worden en is de ideale oplossing bij klimaatbeheersing en/of vochtproductie.

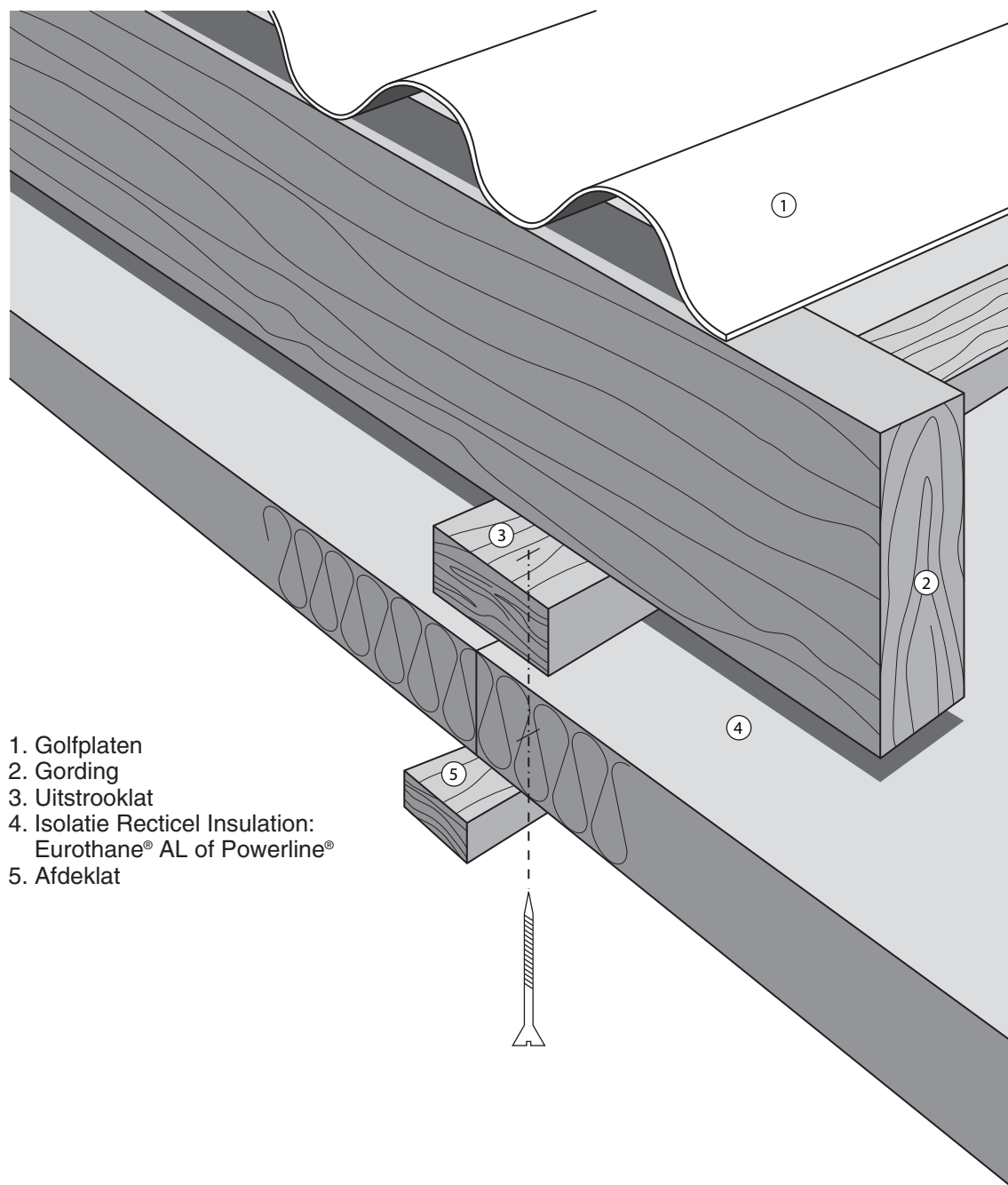
Vooraf wordt onder de gordingen een uitstrooklat (bvb. 70 x 40 mm) bevestigd.

De tussenafstand hart op hart wordt bepaald in functie van de werkbreedte van de gekozen isolatieplaat.

De isolatieplaten worden aan de onderzijde en evenwijdig met deze latten aangebracht. Ze worden voorlopig op hun plaats gehouden door enkele nagels. Na het aanbrengen van de volgende plaat wordt een geschaafde afdeklat (40 x 20 mm) vastgeschroefd in de bovenliggende uitstrooklat. De tussenafstand van deze schroeven bedraagt 50 cm.

Door de inklemmende functie van de lat/lat verbinding ontstaat er een luchtdichte plaatverbinding die een extra sponning overbodig maakt.

Bovendien creëert men op deze manier een ventilatie-opening tussen gording en isolatie.



1. Golfplaten
2. Gording
3. Uitstrooklat
4. Isolatie Recticel Insulation:
Eurothane® AL of Powerline®
5. Afdeklat

4. BEVESTIGINGSMATERIALEN

4.1. Quattro systeem

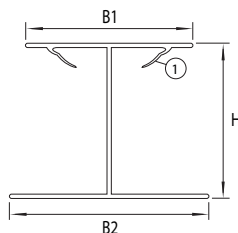
4.1.1. Profisol profiel

PVC profiel voorzien van 2 verende lipjes ① voor een perfecte inklemming van de isolatieplaten. De kleur benadert die van de Eurothane® AL of Powerline® bekleding.

Standaardlengte: 5 m.

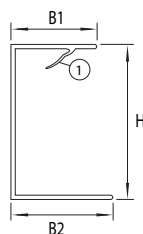
H-profiel

Type	H	B1	B2	Isolatie-dikte
H 30	34,7	49	59	30 mm
H 40	44,7	49	59	40 mm
H 50	54,7	49	59	50 mm
H 60	64,7	49	59	60 mm



U-profiel

Type	H	B1	B2	Isolatie-dikte
U 30	34,7	25	30	30 mm
U 40	44,7	25	30	40 mm
U 50	54,7	25	30	50 mm
U 60	64,7	25	30	60 mm

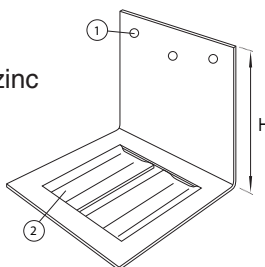


4.1.2. PROFISOL ophangbeugel

Metalen ophangbeugels gemaakt in Aluzinc ter bevestiging van Profisol profiel. ②

Bevestigingspunten ①

Hoogte 70 en 200 mm



4.2. Stoeltjesprofiel

H = 22 mm

B1 = 58 mm

B2 = 20 mm

Standaardlengte: 6 m

