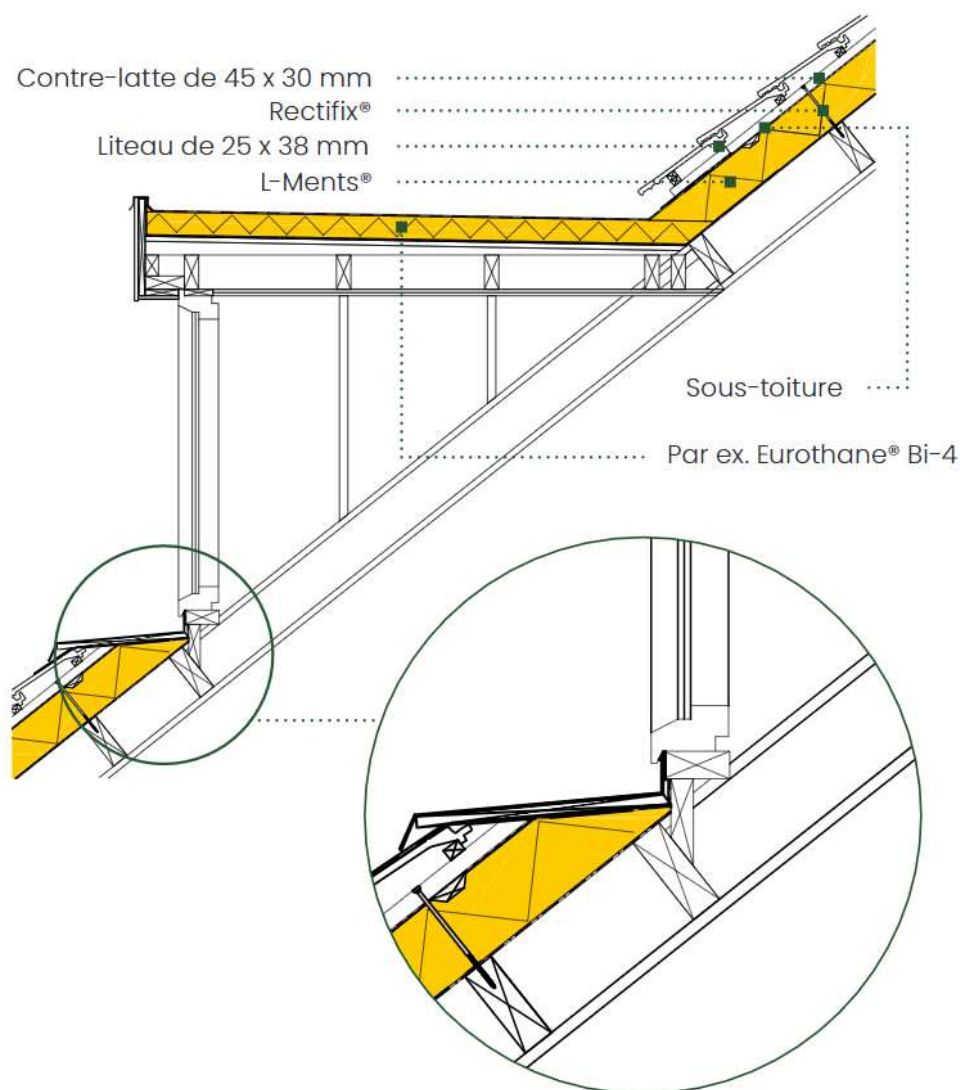


Détail de construction L-Ments® et Eurothane® Bi-4

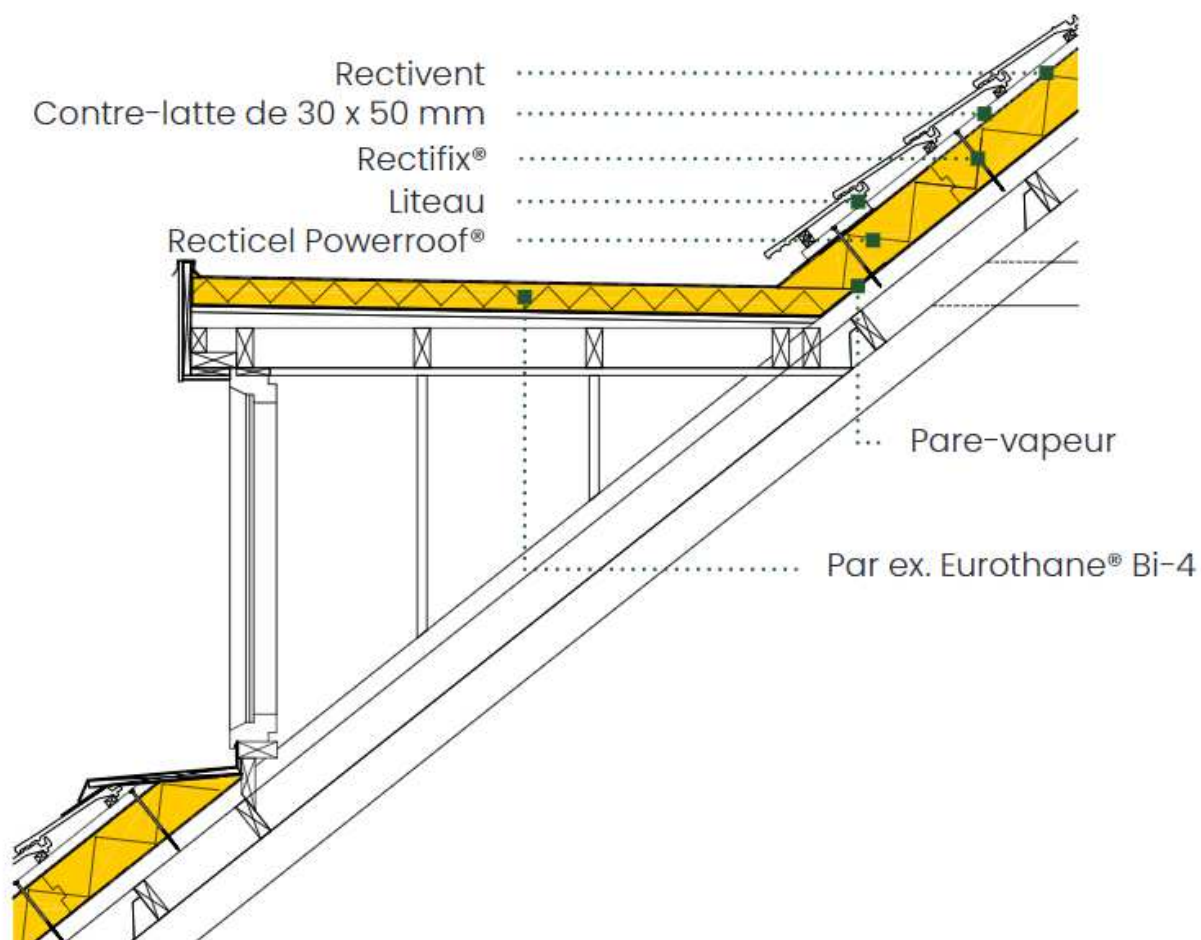
Dans ce cas, il faut découper le panneau Sarking en biseau et lui prévoir un profilé adapté



Nous nous sommes efforcés à faire en sorte que le contenu de ce document soit aussi exact que possible. Veuillez noter que les spécifications techniques peuvent varier d'un pays à l'autre. Recticel Insulation décline toute responsabilité pour les erreurs administratives et se réserve le droit de l'information sans préavis. Ce document ne crée, ne spécifie, ne modifie ou ne remplace aucune obligation contractuelle nouvelle ou déjà existante convenue par écrit entre Recticel Insulation et l'utilisateur. 13/01/2021



Détail de construction Powerroof® et Eurothane® Bi-4



Nous nous sommes efforcés à faire en sorte que le contenu de ce document soit aussi exact que possible. Veuillez noter que les spécifications techniques peuvent varier d'un pays à l'autre. Recticel Insulation décline toute responsabilité pour les erreurs administratives et se réserve le droit de l'information sans préavis. Ce document ne crée, ne spécifie, ne modifie ou ne remplace aucune obligation contractuelle nouvelle ou déjà existante convenue par écrit entre Recticel Insulation et l'utilisateur. 13/01/2021

