

- 1 Services
- 2 Produits
- 3 Isolation des murs creux
- 4 Isolation des sols
- 5 Isolation intérieure
- 6 Isolation des toitures inclinées**
- 7 Systèmes d'isolation pour bâtiments agricoles et industriels
- 8 Isolation des toitures plates
- 9 Isolation extérieure des façades
- 10 Aperçu des applications



**PARTIE I SYSTEME POWERROOF®/POWERROOF® Max**

**A. GÉNÉRALITÉS**

- 1. Mise en œuvre classique**
- 2. Système ‘sarking’**

**B. POWERROOF®**

- 1. Le panneau POWERROOF®/POWERROOF® MAX**
- 2. Mise en œuvre**
  - 2.1. Fixation*
  - 2.2. Mode de fixation*
  - 2.3. Description fonctionnelle*
  - 2.4. Données du bois*

**C. DÉTAILS DE MISE EN ŒUVRE**

- 1. Raccordement des gouttières**
  - 1.1. Gouttière pendante sans surplomb*
  - 1.2. Gouttière pendante d'une maison à basse énergie*
  - 1.3. Gouttière pendante d'une maison passive*
  - 1.4. Gouttière pendante avec surplomb isolé*
  - 1.5. Chéneau avec surplomb à ne pas isoler*
  - 1.6. Chéneau*
  - 1.7. Noue*
- 2. Raccordements du faîtage**
  - 2.1. Faîtage cimenté*
  - 2.2. Faîtières à emboîtement*
- 3. Raccordements de cheminée**
- 4. Raccordements de tabatière**
- 5. Rive de toiture**
  - 5.1. Coupe longitudinale de rive de toiture avec surplomb*
  - 5.2. Coupe longitudinale de rive de toiture avec tuile de rive*
- 6. Raccordements de mur**
  - 6.1. Raccordements de mur avec ou sans gouttière encaissée*
- 7. Fixation des panneaux solaires**

**PARTIE II L-MENTS**

**PARTIE III POWERDECK® - SYSTEME DE TOITURE CHAUDE AVEC COUVERTURE METALLIQUE**

**A. GÉNÉRALITÉS**

- 1. Mise en œuvre classique**
- 2. Système de toiture chaude avec couverture métallique**

**B. CHARPENTE DE TOITURE AVEC POWERDECK® ET COUVERTURE MÉTALLIQUE**

- 1. POWERDECK® sur bac acier**
- 2. POWERDECK® sur support en bois**

# PARTIE 1 : SYSTEME POWERROOF®/POWERROOF® MAX

## A. GENERALITES

### 1. Mise en œuvre classique

- En cas de mise en œuvre classique, l'isolation est placée généralement entre la structure porteuse (voir fig. 1).
- Le matériau isolant, le plus souvent de la laine minérale, est appliqué entre les fermettes ou les chevrons de la toiture, lesquels constituent autant de ponts thermiques potentiels. D'une part, parce que le bois présente un pouvoir isolant limité (voir tableau) et d'autre part, parce qu'une pose correcte de l'isolation entre les chevrons ou les fermettes, dont les espacements sont quelquefois irréguliers, est plus difficile qu'à première vue.
- Il en résulte que le bouclier isolant présente des interruptions, ce qui peut engendrer des ponts thermiques qui se marquent même après un certain temps sur le parachevement intérieur de la toiture.
- En outre, il convient de prévoir une couche étanche à l'air et un pare-vapeur sous l'isolation, sinon il est possible que l'on voit apparaître une condensation dans la construction et que les pertes de chaleur augmentent à cause des fuites d'air.
- L'isolation sous la toiture est appliquée après le revêtement de la toiture. Dès lors, le travail est effectué le plus souvent dans un complexe fermé et mal ventilé. Par conséquent, l'organisme humain est exposé la plupart du temps à des fibres irritantes.
- En tout état de cause, il convient d'opter en l'occurrence pour un matériau isolant qui ne s'affaisse pas en raison des vibrations journalières du bâtiment.

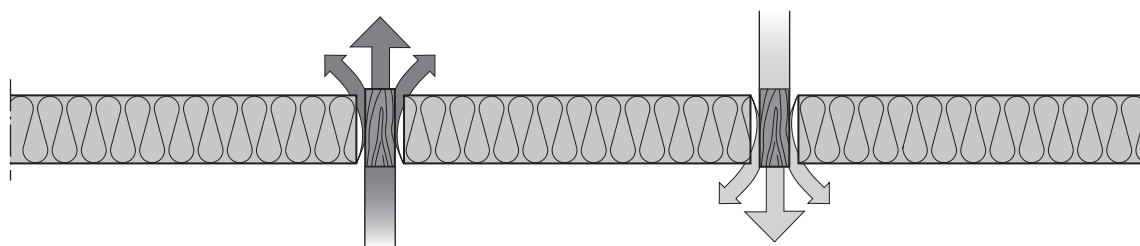
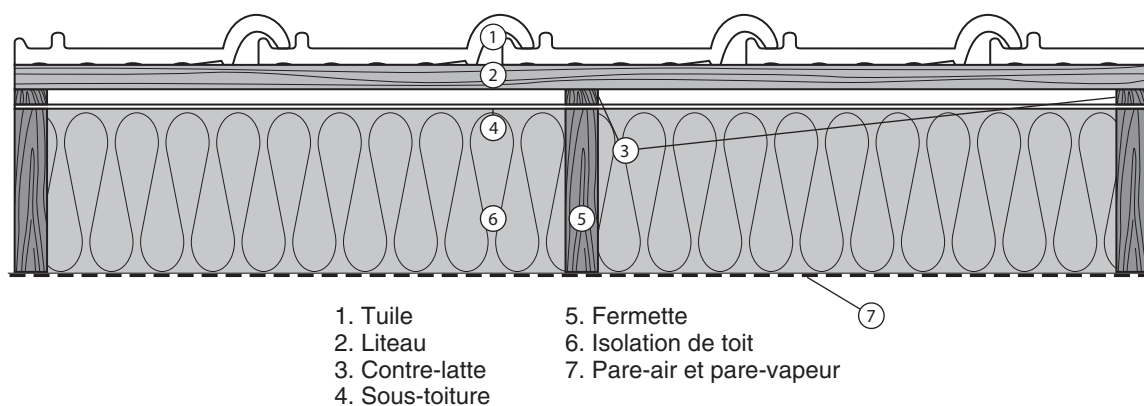


Fig. 1: Mise en œuvre classique

Tableau: épaisseur nécessaire (mm) pour une résistance thermique  $R_c$  de 3,5 m<sup>2</sup>K/W

	valeur $\lambda$	EPAISSEUR NECESSAIRE
Powerroof®/Powerroof® Max	0,022 W/mK	80 mm
Polyurethane*	0,028 W/mK	100 mm
Eps*	0,040 W/mK	140 mm
Laine Minerale*	0,040 W/mK	140 mm
Bois*	0,120 W/mK	420 mm

\* valeur mentionnée dans le NBN B62-002

## 2. Système 'sarking'

Les panneaux isolants Powerroof®/Powerroof® Max sont fixés sur la face supérieure de la structure porteuse.

Ce système présente de grands avantages, car il permet d'éviter les problèmes connus de la mise en œuvre classique.

Même dans le cas d'espacements irréguliers entre les fermettes ou les chevrons, cette manière de procéder assure la continuité du bouclier isolant, ce qui **exclut les ponts thermiques**.

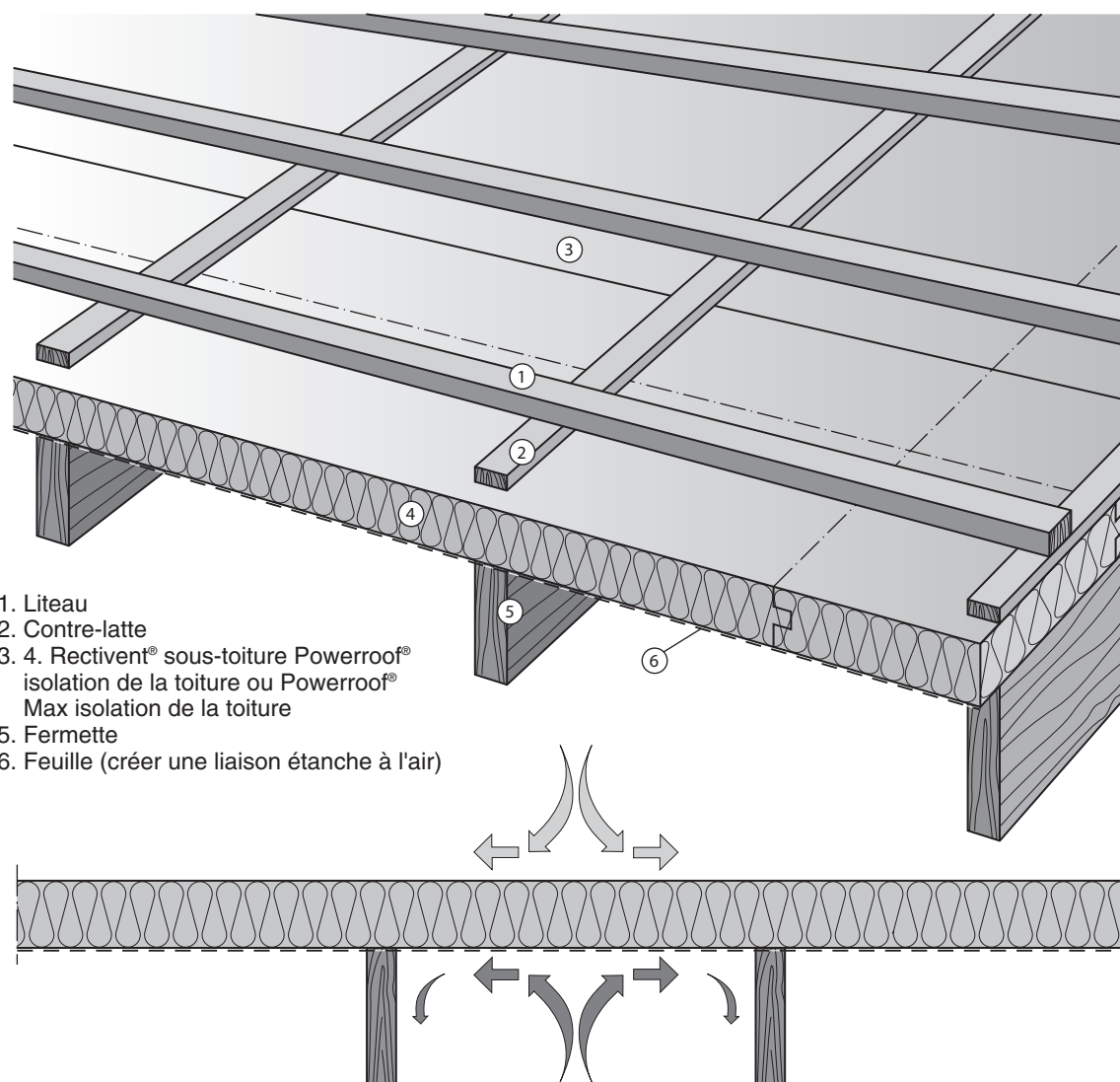


Fig. 2: Le système 'sarking'

- Une réalisation soignée est indispensable.
- Le système 'sarking' constitue d'autre part une protection thermique supplémentaire des éléments porteurs de la toiture. Ces derniers sont isolés en effet de la même manière que le reste de l'habitation.
- Dans ce type de mise en œuvre, le matériau doit rencontrer toutefois quelques exigences:
  - o La résistance à la déformation: afin d'éviter les flexions inacceptables du matériau isolant
  - o la résistance à la compression: afin de prévenir les compressions résultant des charges de la toiture (tuiles, neige, vent, maintenance)
  - o la résistance thermique: une résistance thermique (R) suffisamment élevée ou une valeur lambda ( $\lambda$ ) faible est nécessaire

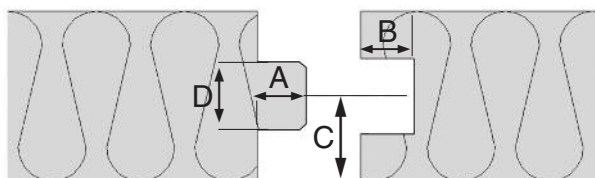
Powerroof®/Powerroof® Max est un matériau qui répond sans problème à ces exigences, en particulier en raison de:

- sa résistance à l'humidité et sa stabilité dimensionnelle
- sa résistance à la compression (en moyenne 1,5 kg/cm<sup>2</sup> pour 10% de déformation)
- sa valeur lambda ( $\lambda$ ) faible (0,022 W/mK)
- son assemblage à rainures et languettes (les ponts thermiques); si nécessaire il est possible de recouvrir les joints à l'aide d'un tape ou de les encoller.

## B. La pose du POWERROOF®/POWERROOF® MAX

### 1. Le panneau POWERROOF®/POWERROOF® MAX (voir fig. 3)

- Powerroof®/Powerroof® Max a été développé spécialement pour l'isolation de toitures en pente selon la technique du sarking.
- Powerroof®/Powerroof® Max est un panneau d'isolation avec une âme en **TAUfoam** by Recticel® (mousse de polyisocyanurate rigide avec une structure cellulaire particulière), revêtu sur les deux faces d'une feuille d'aluminium légèrement gaufrée de 50  $\mu$
- La mousse **Taufoam** by Recticel® présente un comportement au feu amélioré A1 conformément à la norme AR 19/12/1997 et Euroclass D-s2,d0 selon NBN EN 13501-1.
- Directement sur le panneau Powerroof®, on posera une membrane de sous-toiture perméable à la vapeur Rectivent®. Cette membrane remplit la fonction de sous-toiture du côté supérieur de l'isolation et elle protège l'isolant Powerroof® contre la pluie, la neige poudreuse et la poussière.
- Pour Powerroof® Max, la membrane de sous-toiture est toujours collée sur le panneau d'isolation. Cette membrane est recouverte d'une trame quadrillée de 10 x 10 cm qui simplifie le mesurage et la découpe. Les panneaux présentent un chevauchement sur un petit côté et un autre sur un grand côté. Sur la face supérieure du panneau, il y a un ruban adhésif avec une doublure qui permet de fermer hermétiquement les chevauchements après la pose.
- Le panneau est également pourvu d'un assemblage à rainures et languettes, ce qui assure la continuité du bouclier isolant et permet d'éviter les problèmes de condensation.
- Les panneaux Powerroof®/Powerroof® Max sont valables en épaisseurs 60 jusqu'à 180 mm, quelques épaisseurs sont sur demande. Les dimensions mesurent 1200 x 2500 mm.
- Grâce à son excellente valeur isolante, Powerroof®/Powerroof® Max permet de réaliser **un maximum d'isolation et de confort avec une épaisseur minimum.**



	EPAISSEUR 60 mm	EPAISSEUR 80, 100, 120 mm	EPAISSEUR 140, 160 et 180 mm
A	10 mm	20 mm	
B	11 mm	20,5 mm	
C	1/2 épaisseur nominale		1/2 épaisseur nominale
D	20 mm	40 mm	70 mm

VALEUR R <sub>D</sub>	
Powerroof®/Powerroof® Max 60mm	2,70 m² K/W
Powerroof®/Powerroof® Max 80mm	3,60 m² K/W
Powerroof®/Powerroof® Max 90mm	4,05 m² K/W
Powerroof®/Powerroof® Max 100mm	4,50 m² K/W
Powerroof®/Powerroof® Max 120mm	5,45 m² K/W
Powerroof®/Powerroof® Max 140mm	6,35 m² K/W
Powerroof®/Powerroof® Max 160mm	7,25 m² K/W
Powerroof®/Powerroof® Max 180mm	8,15 m² K/W

Les panneaux isolants Powerroof®/Powerroof® Max sont donc très légers (6 à ... kg /panneau) dépendant de l'épaisseur utilisée.

## 2. Mise en œuvre

### 2.1. Fixation

- La fixation des contre-lattes à travers l'isolation dans la structure portante est réalisée avec une vis spécialement, Rectifix®, développé par Recticel Insulation.
- Le choix du type de vis Rectifix® et le mode de fixation est déterminé par les paramètres ci-dessous.
- Vis – Rectifix®

Isolation	60 mm =	7 x 150
Isolation	80 mm =	7 x 170
Isolation	90 mm =	7 x 180
Isolation	100 mm =	7 x 190
Isolation	120 mm =	7 x 210
Isolation	140 mm =	7 x 230
Isolation	160 mm =	7 x 250
Isolation	180 mm =	7 x 270
Isolation	200 mm =	7 x 290

## 2.2. Mode de fixation

Afin de déterminer le nombre et la longueur des vis, ainsi que la manière de fixation et leur distance, les paramètres décrits ci-dessous ont été utilisés.

<b>Généralité</b>	Pente	Entre 25° et 60°
	Épaisseur Powerroof®/ Powerroof® Max	Entre 60 mm et 200 mm
	Longueur max. du versant	7 mètres (mesuré de la gouttière jusqu'à la faîte)
<b>Charge</b>	Isolation	300 N/m <sup>3</sup> (30 kg/m <sup>3</sup> ) La masse est convertie par épaisseur appliquée
	Couverture de toiture	550 N/m <sup>2</sup> (55 kg/m <sup>2</sup> )
	Contre-lattes	25 N/m <sup>2</sup> (2,5 kg/m <sup>2</sup> )
	Coefficient de frottement	$\mu \leq 0,25$ Sur la base de la masse propre, il est tenu compte du frottement entre l'isolation et la sous-construction. Le frottement assure une résistance contre le glissement. La masse propre du système est incluse en ce qui concerne la charge du vent (bruit)
<b>Température et climat</b>	Charge de neige	400 N/m <sup>2</sup> (40 kg/m <sup>2</sup> ) pression de la neige de base 500 N/m <sup>2</sup> x 0,8 = 400 N/m <sup>2</sup> (40 kg/m <sup>2</sup> )
	Coefficient de forme	Eurocode NBN EN 1991-1-3 ANB
	Charge de vent	1,023 kN/m <sup>2</sup> (classe I)

### 1. Définition zone de bord:

Pour simplifier les travaux et éviter des calculs complexes sur chantier, on a choisi de travailler avec une zone de bord général.

Pour celle-ci, une définition uniforme est utilisée et toujours appliqué avec la même largeur.

### 2. Base de départ

Pose d'une base de départ	Obligatoire
Matériaux	Bois

Épaisseur de la base	Min 65 mm
Largeur de la base de départ	175 mm

La base de départ est placée parallèlement à la faîte de la toiture et vissée à chaque chevron à l'aide de vis du type Rectifix®.

### 3. Caractéristiques des vis

Résistance à la traction de l'acier	660 N/mm <sup>2</sup>
Angle de pose	30 degrés ou plus
Revêtement	700 Hr Salt Spray Test (SST)
Pénétration minimum de la vis	60 mm

### 4. Entre axe maximum

Vis Rectifix®	600 mm
Chevrons	600 mm

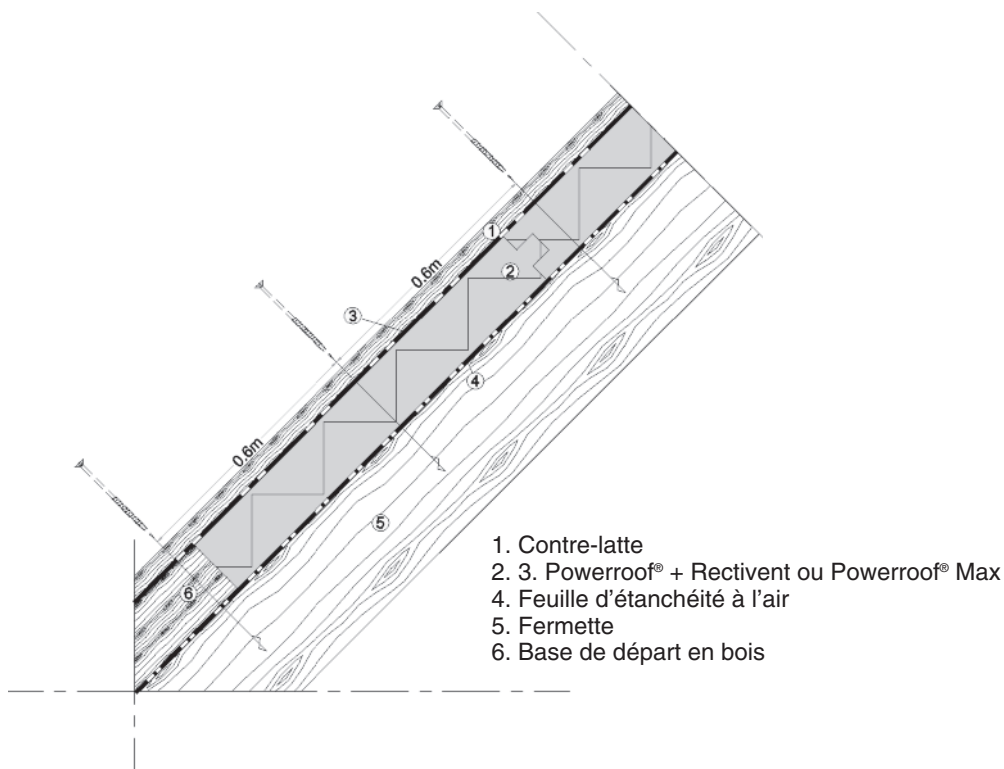
## 5. Nombre de vis Rectifix® par m<sup>2</sup>

Voir dans le tableau ci-dessous en fonction de l'épaisseur de l'isolation et la pente.

	60 mm	80 mm	90 mm	100 mm	120 mm	140 mm	160 mm	180 mm	200 mm
25°	2,78	2,78	2,78	2,78	2,78	2,78	2,78	2,78	2,78
30°	2,78	2,78	2,78	2,78	2,88	3,29	3,70	4,14	4,89
35°	2,78	2,78	2,83	3,07	3,56	4,07	4,59	5,13	5,69
40°	2,78	2,89	3,15	3,42	3,97	4,55	5,14	5,75	6,39
45°	2,78	2,99	3,27	3,55	4,14	4,74	5,37	6,02	6,69
50°	2,78	2,99	3,27	3,55	4,14	4,74	5,37	6,02	6,69
55°	2,78	2,99	3,27	3,55	4,14	4,74	5,37	6,02	6,69
60°	2,78	2,99	3,27	3,55	4,14	4,74	5,37	6,02	6,69

### Remarque:

1. Calcul de base selon l'Eurocode NBN EN 1991-1-4; 2005.  
Largeur uniforme de la zone périphérique et d'angle: 2 mètres  
Nombre de vis par m<sup>2</sup> dans la zone périphérique: Nombre nominal de vis par m<sup>2</sup> x 1,5  
Cela s'applique aux toitures à deux versants, toitures en croupe et toitures en appentis
2. Pour les zones de bord de toiture à versant unique de 30° ou moins: le nombre de vis par m<sup>2</sup> est le nombre nominale par m<sup>2</sup> x 2.
3. Ce tableau est uniquement valable pour les vis Rectifix®.



### 2.3. Description fonctionnelle

- Une feuille est placée afin de optimiser l'étanchéité à l'air des chevrons.
- Une planche est clouée parallèlement au faîtage au pied de la construction de la toiture. L'épaisseur de cette planche est au moins de 65 mm. Le premier panneau Powerroof®/Powerroof® Max est placé contre cette planche. Dans la plupart des cas, cette latte servira en outre comme zone de fixation des systèmes d'évacuation d'eau.



- Si la toiture présente un surplomb important et non isolé, cette partie peut être pourvue de petites poutres clouées sur les fermettes afin d'obtenir la même épaisseur que la couche d'isolation.
- Avant d'entamer les travaux, il convient que l'exécutant détermine d'abord exactement l'endroit où il débutera afin d'éviter par la suite les découpes inutiles de panneaux au faîtage et aux éléments qui ressortent de la toiture.
- Les panneaux Powerroof®/Powerroof® Max sont fixés horizontalement sur la structure porteuse, à partir de la base de départ et en progressant vers le faîtage. Les panneaux Powerroof®/Powerroof® Max sont donc posés de gauche à droite. La longueur du premier panneau est choisie en fonction de la largeur totale de la toiture à isoler, de manière à ne pas terminer par de petits morceaux. Les joints verticaux entre les panneaux ne doivent pas être soutenus.
- Les panneaux Powerroof®/Powerroof® Max peuvent être coupés facilement au moyen d'une scie ordinaire. La rainure de la première rangée de panneaux est coupée au couteau ou avec une scie, de sorte que les panneaux soient posés jointivement contre la base de départ. Entre la base de départ et le côté inférieur du panneau Powerroof®/Powerroof® Max, il est nécessaire d'appliquer de la mousse PUR du type 'basse expansion'. De cette façon assure une parfaite fermeture de la première rangée de Powerroof®/Powerroof® Max contre la base de départ.
- Il est préférable de poser d'abord deux rangées de panneaux Powerroof®/Powerroof® Max, ensuite la membrane de sous-toiture. Le Rectivent® est déroulé sur les panneaux Powerroof®/Powerroof® Max.
- L'ensemble est fixé au moyen de contre-lattes.
- On veillera à un recouvrement des lès de la sous-toiture et cela aussi bien pour les joints verticaux que horizontaux afin de protéger le Powerroof®/Powerroof® Max contre la pluie, la neige poudreuse et la poussière.
- Pour étanchéfier les perforations de la sous-toiture sous les contre-lattes, il faut appliquer sous celles-ci un kit ou un ruban de colmatage.
- Avec Powerroof® Max, la membrane est toujours collée sur le panneau d'isolation. Lors de la pose, il faut toujours vérifier que tous les joints soient hermétiquement fermés au moyen des bandes adhésives prévues.
- Quand il faut découper les panneaux d'isolation à cause d'une tabatière, d'une cheminée, d'un faîtage, d'une noue ou sous une base de départ, il est nécessaire d'assurer le jointolement avec la sous-toiture à l'aide d'un ruban adhésif Max tape.
- Cette bande de membrane de sous-toiture de 25 cm de large, autocollante sur toute sa largeur, sera utilisée pour assurer les raccordements avec les autres parties de la construction, ou entre les panneaux là où c'est nécessaire.
- Avec des panneaux munis de rainures et languettes sur les 4 côtés, l'étanchéité à l'air du complexe Powerroof®/Powerroof® Max peut être améliorée.
- Aux interruptions de la toiture (cheminée, tabatières, noues, etc.) il convient de veiller à parachever les interruptions dans la membrane de sous-toiture de manière étanche à l'eau et de manière étanche à l'air (voir à ce propos les détails de mise en œuvre). Les éventuels ouvertures entre les panneaux Powerroof®/Powerroof® Max et les interruptions de toiture (tabatière, cheminée) doivent être complétés par une mousse PUR 'basse expansion flexible' avant la pose de la sous-toiture.

## 2.4. Données du bois

### 2.4.1. Liteaux

La section des liteaux dépend de l'espacement des fermettes ou chevrons, du type de tuiles ou d'ardoises et de la pente du toit. Le système Powerroof®/Powerroof® Max n'exige pas de sections des liteaux plus grande que la mise en œuvre classique. Le clouage des liteaux sur les contre-lattes se fait de la même façon.

### 2.4.2. Contre-lattes

La section des contre-lattes est choisie sur base des critères suivants:

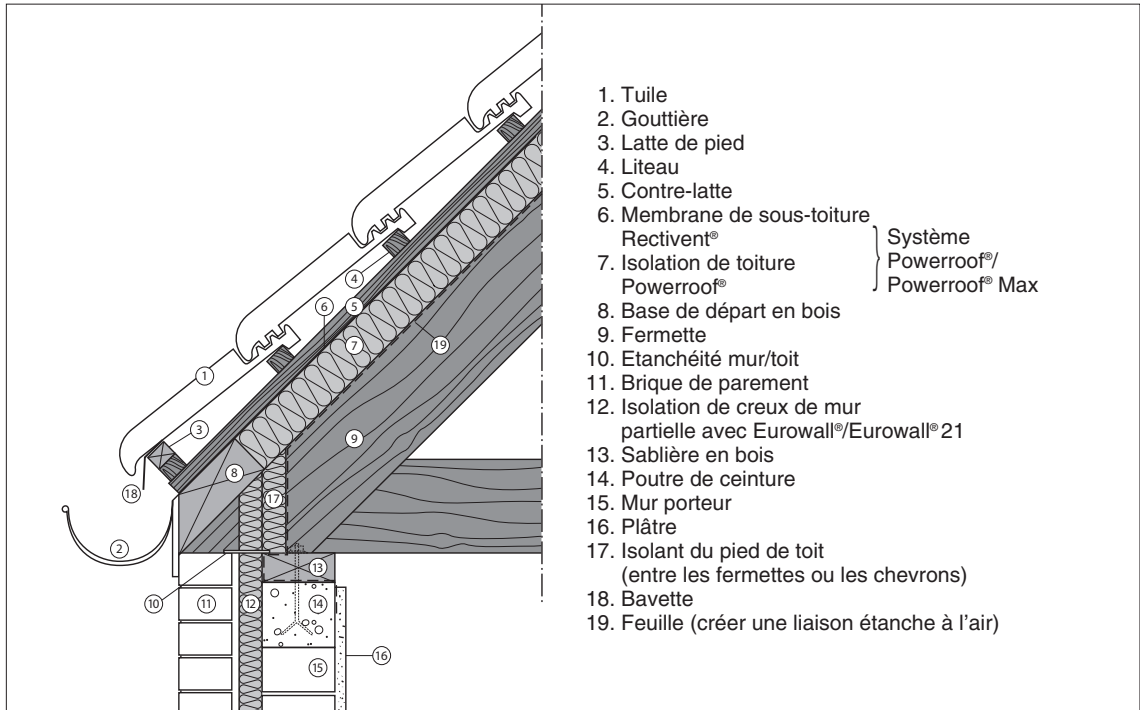
- elles auront une épaisseur suffisante compte tenu que les liteaux sont fixés sur les contre-lattes.
- elles seront suffisamment larges de sorte à ne pas se fendre lors du clouage des contre-lattes.

Ces critères donnent les dimensions acceptables suivantes: 30 mm x 50 mm.

## C. DÉTAILS DE MISE EN ŒUVRE

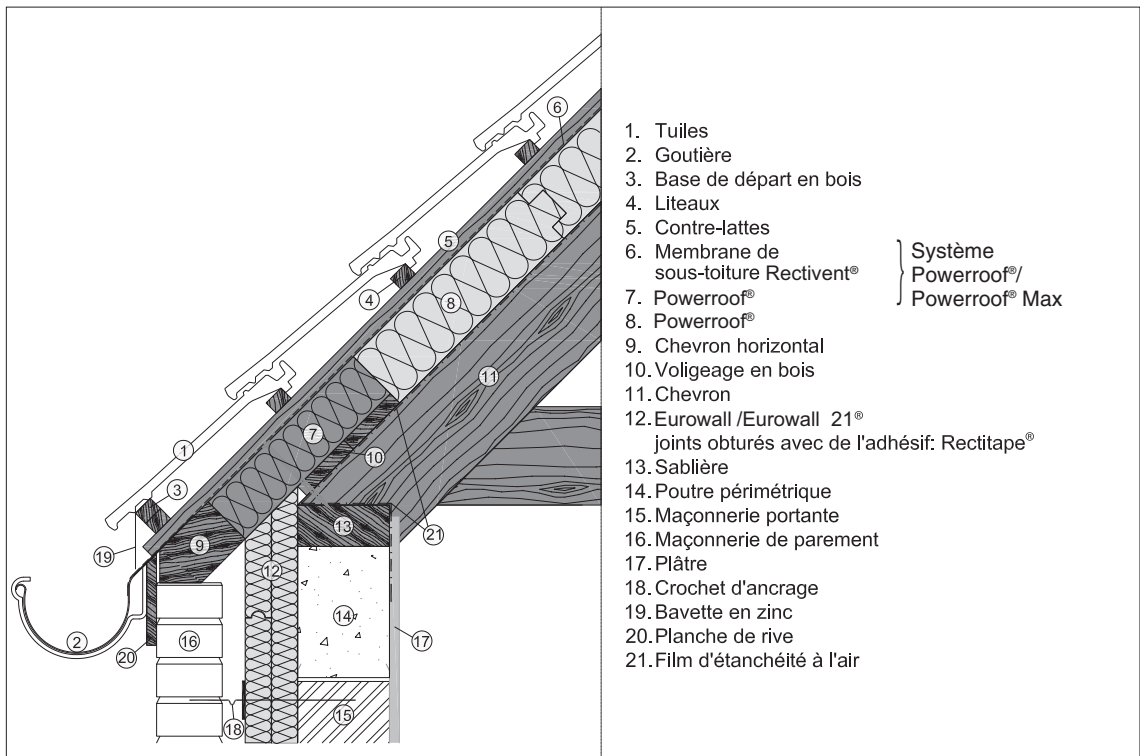
### 1. Raccordement des gouttières

#### 1.1. Gouttière pendante sans surplomb.



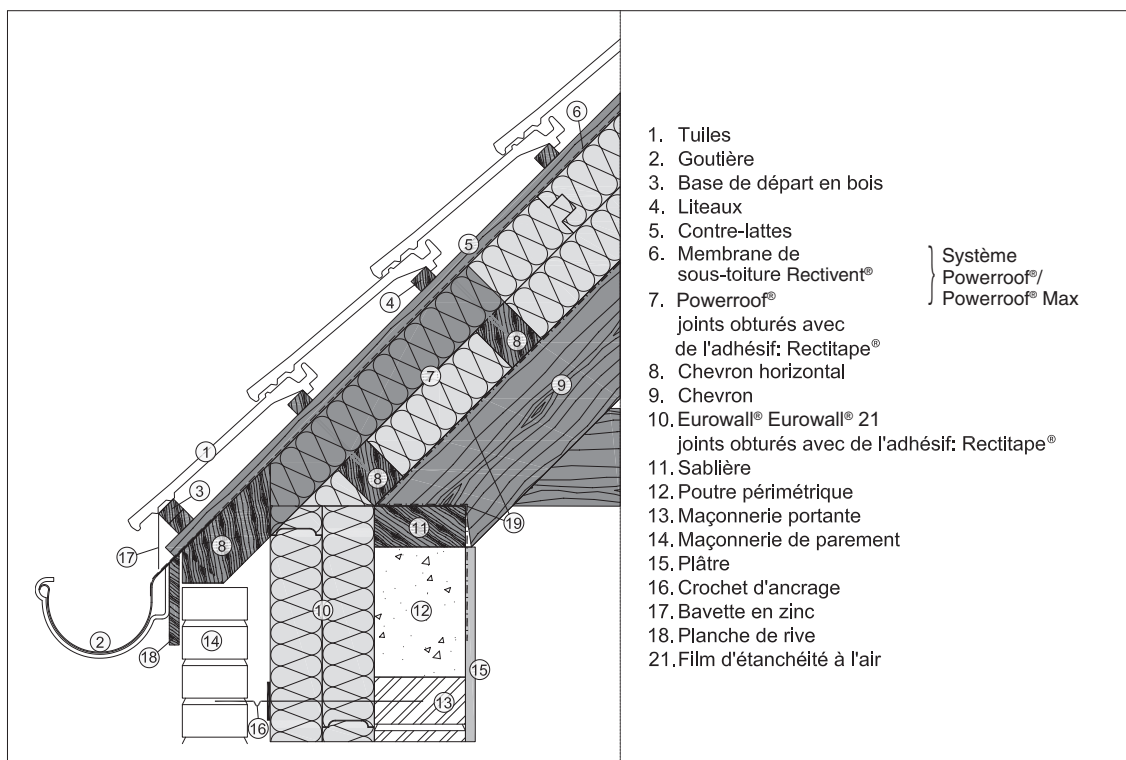
1. Tuile
2. Gouttière
3. Latte de pied
4. Liteau
5. Contre-latte
6. Membrane de sous-toiture Rectivent®
7. Isolation de toiture Powerroof®/Powerroof® Max
8. Base de départ en bois
9. Fermette
10. Etanchéité mur/toit
11. Brique de parement
12. Isolation de creux de mur partielle avec Eurowall®/Eurowall® 21
13. Sablière en bois
14. Poutre de ceinture
15. Mur porteur
16. Plâtre
17. Isolant du pied de toit (entre les fermettes ou les chevrons)
18. Bavette
19. Feuille (créer une liaison étanche à l'air)

#### 1.2. Gouttière pendante d'une maison à basse énergie.

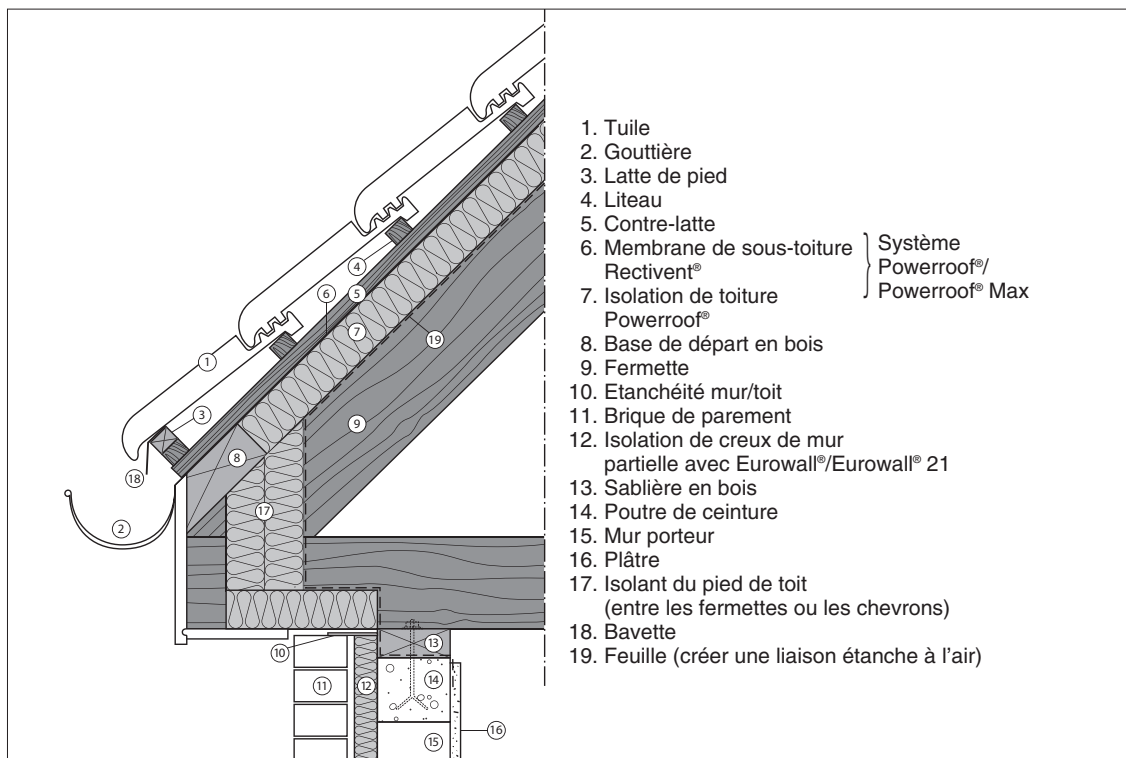


1. Tuiles
2. Gouttière
3. Base de départ en bois
4. Liteaux
5. Contre-lattes
6. Membrane de sous-toiture Rectivent®
7. Powerroof®
8. Powerroof®
9. Chevron horizontal
10. Voligeage en bois
11. Chevron
12. Eurowall /Eurowall 21® joints obturés avec de l'adhésif: Rectitape®
13. Sablière
14. Poutre périmétrique
15. Maçonnerie portante
16. Maçonnerie de parement
17. Plâtre
18. Crochet d'ancrage
19. Bavette en zinc
20. Planche de rive
21. Film d'étanchéité à l'air

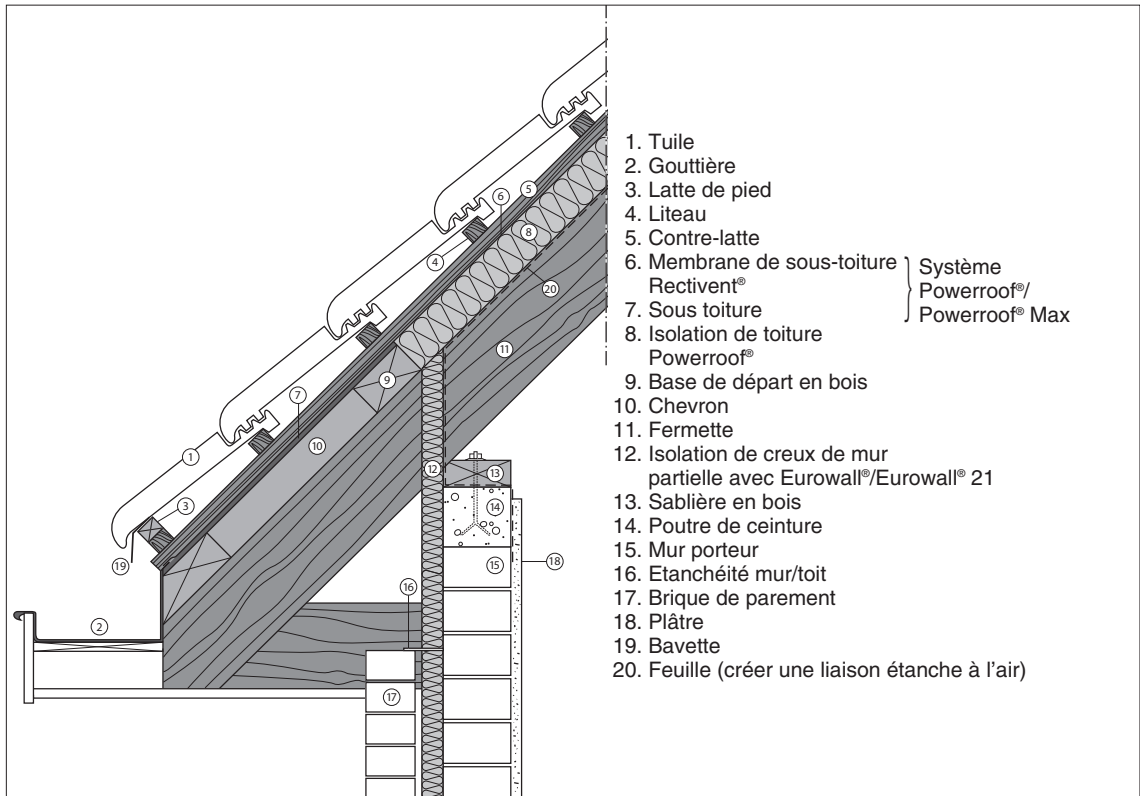
### 1.3. Gouttière pendante d'une maison passive.



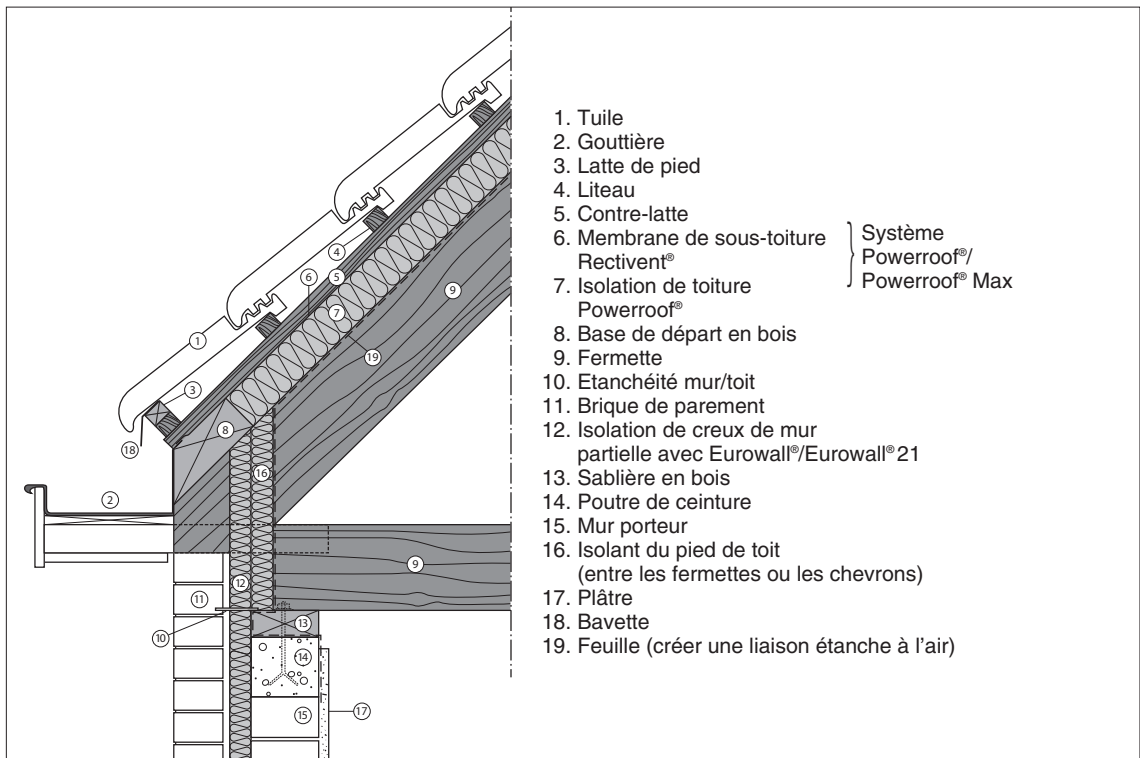
### 1.4. Gouttière pendante avec surplomb isolé.



### 1.5. Chéneau avec surplomb à ne pas isoler.

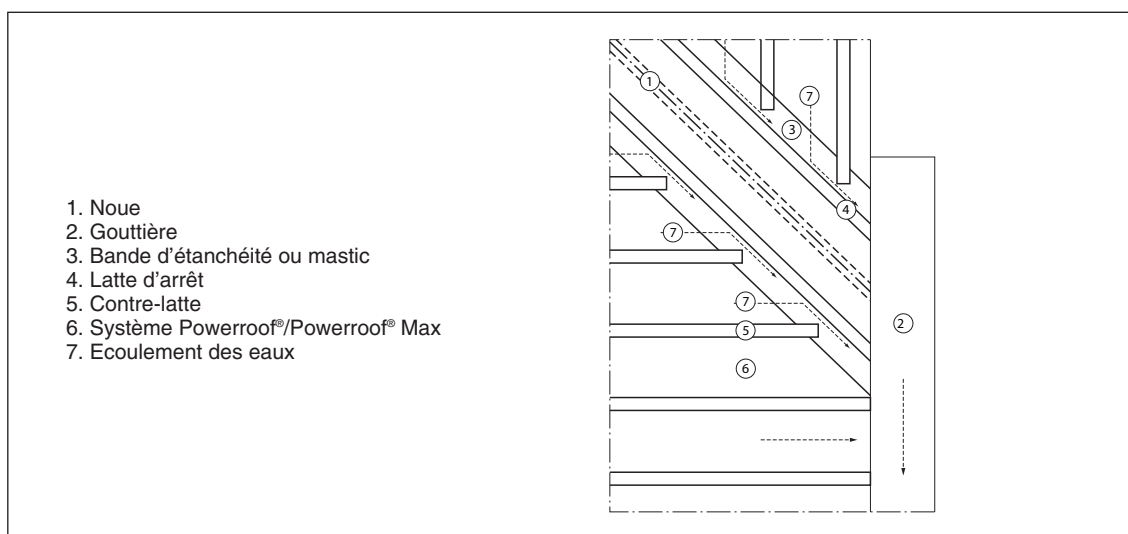
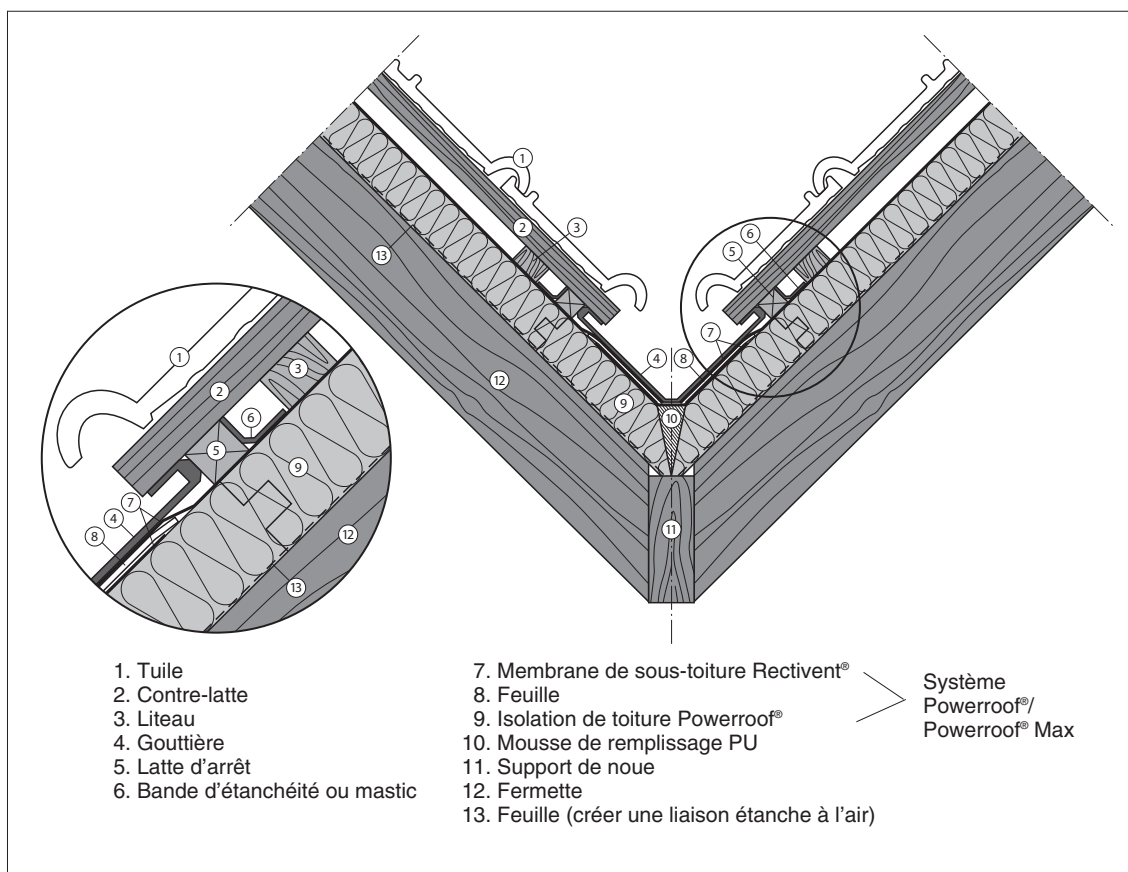


### 1.6. Chéneau.



### 1.7. Noue.

Les panneaux Powerroof®/Powerroof® Max sont chanfreinés à l'endroit de la noue. De la mousse PU est injectée dans l'espace ainsi créé. Deux liteaux ⑤ sont cloués dans les fermettes sous-jacentes parallèlement à la noue. Le revêtement en zinc ④ est placé entre ces lattes. Du mastic ou une bande autocollante ⑥ est placé contre ces lattes. Une bande de membrane ③ est placée entre les membranes de sous-toiture ⑦ des panneaux Powerroof®. Cette bande passe sous la gouttière pour se raccorder aux panneaux Powerroof® placés en face. Si on travaille avec des panneaux Powerroof® Max, il faut placer sous la gouttière un ruban adhésif Max tape ou une membrane.

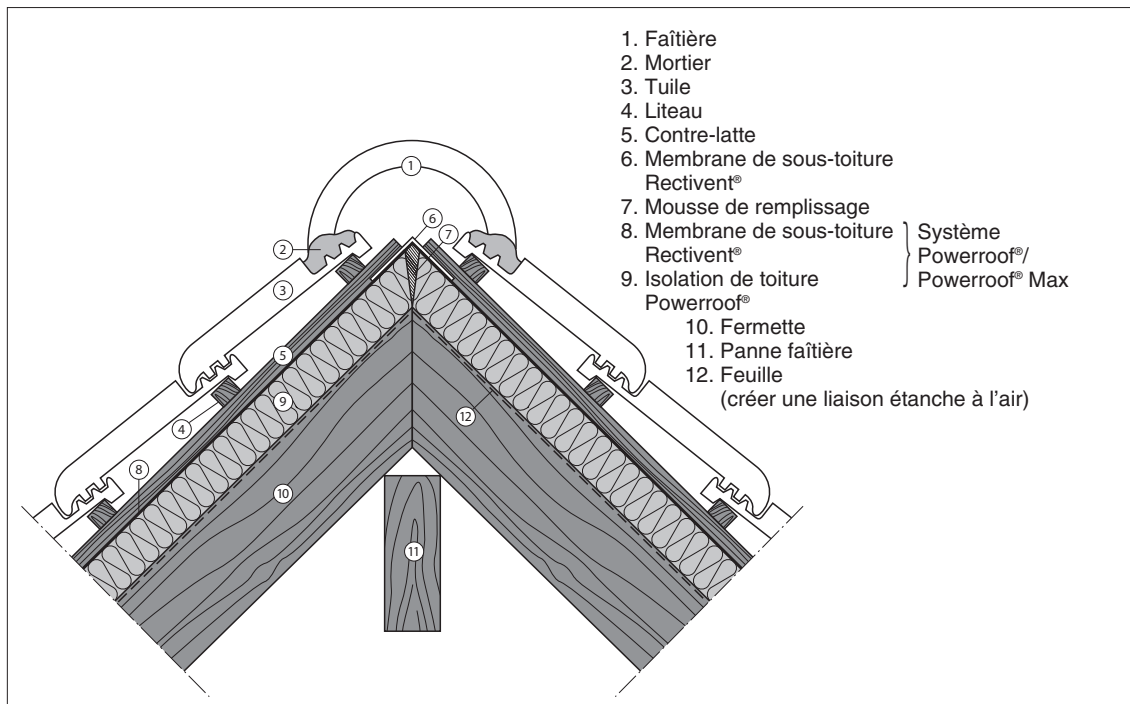


## 2. Raccordements du faîtage

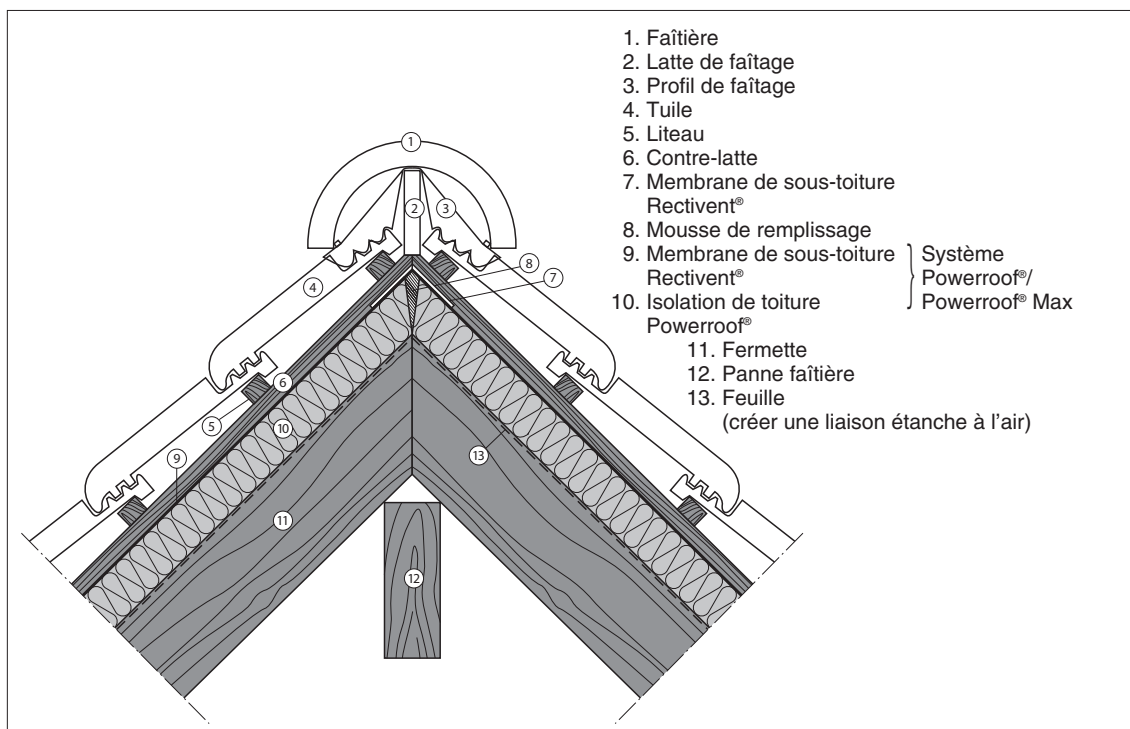
### 2.1. Faîtage cimenté

Les panneaux Powerroof®/Powerroof® Max sont chanfreinés à l'endroit du faîtage en fonction de l'angle de la pente de toiture. Dans les joints ou les ouvertures éventuels, on injectera de la mousse PU à hauteur de la latte de faîtage.

Une bande de membrane de sous-toiture est posée sur le raccordement après l'aplanissement de la mousse injectée et avant la pose des contre-lattes.



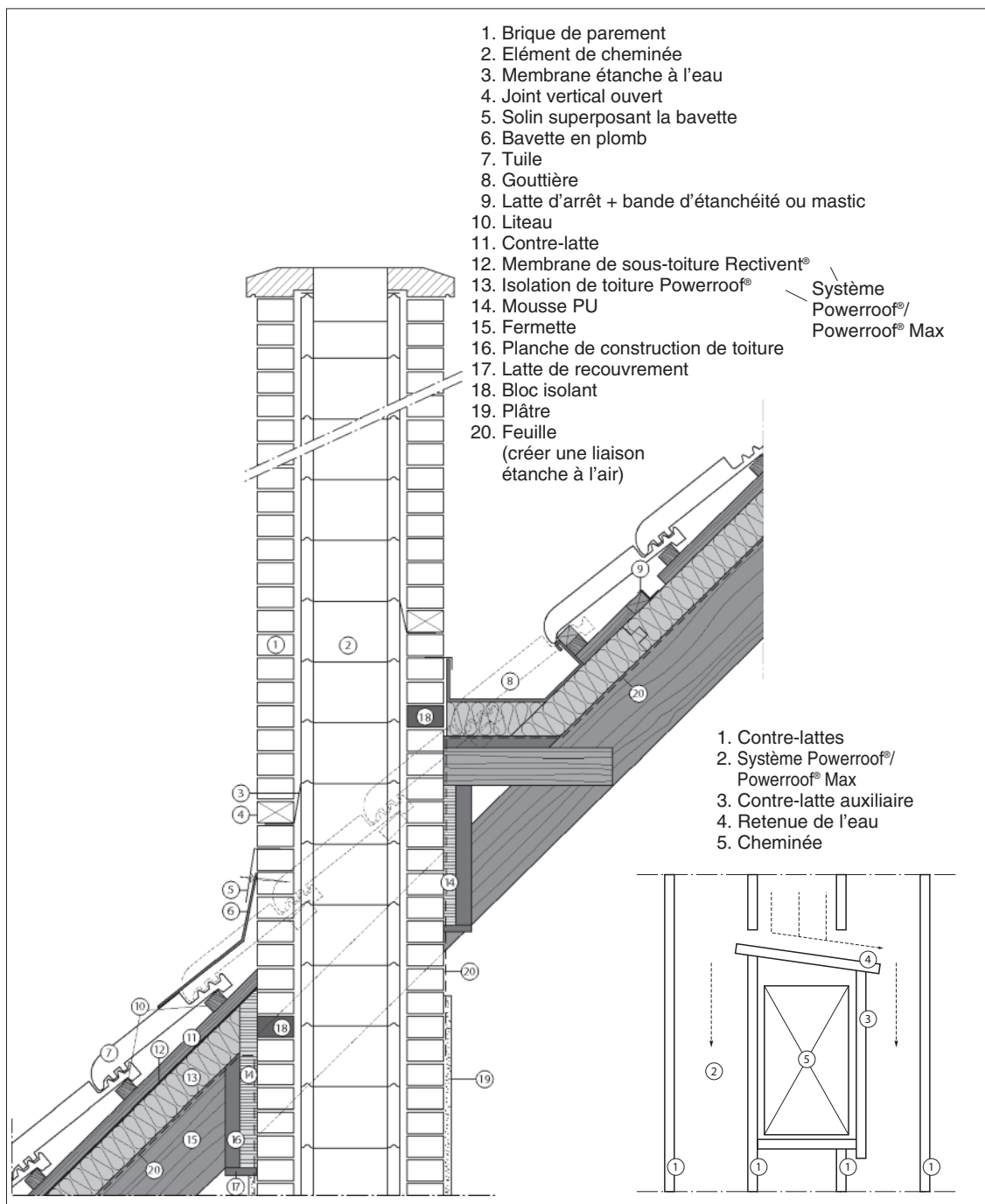
### 2.2. Faîtières à emboîtement



### 3. Raccordements de cheminée

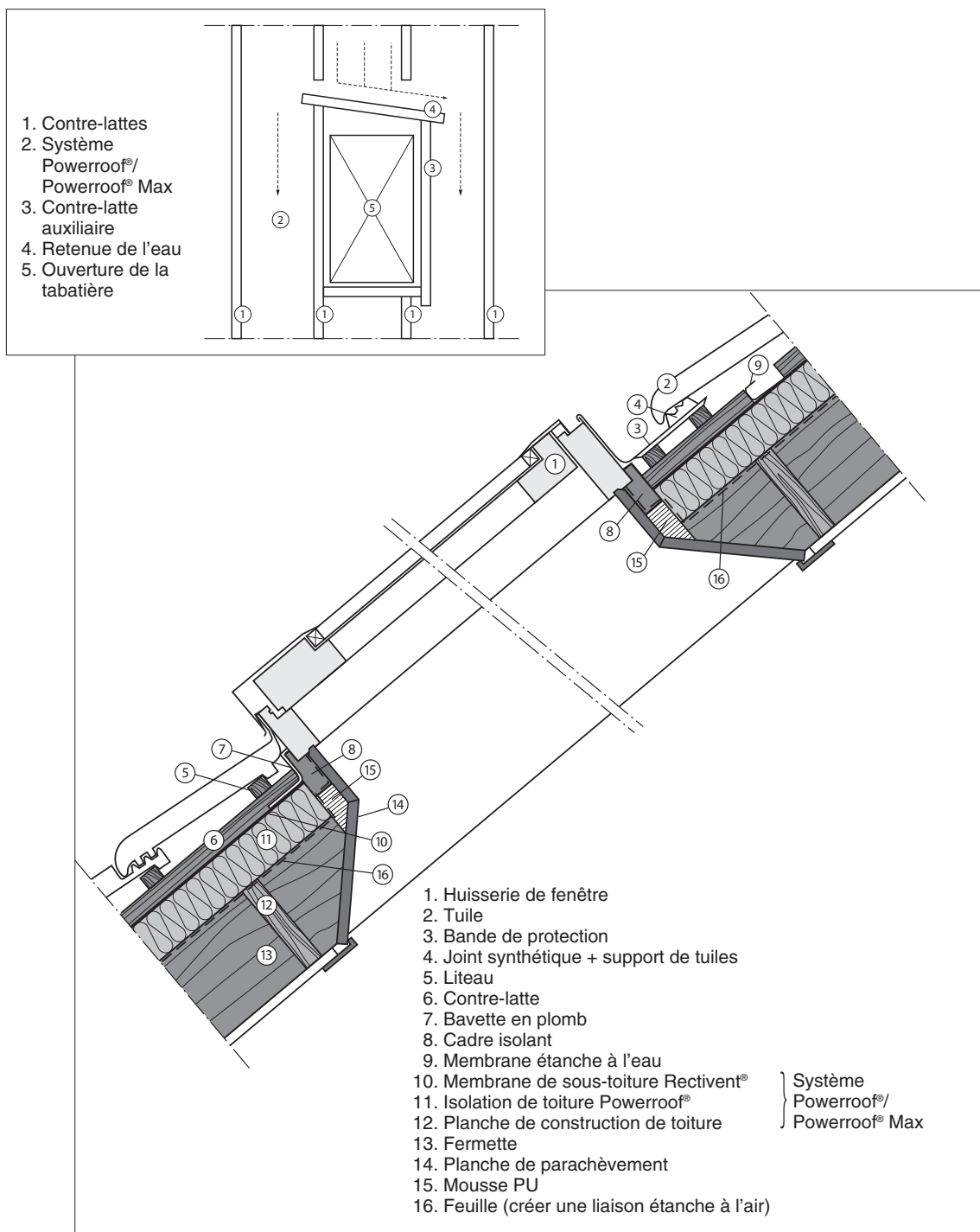
Lorsque des éléments de cheminée sont appliqués dans une cheminée, il convient d'utiliser une bande de laine de roche entre le panneau Powerroof®/Powerroof® Max et la cheminée. Pour le raccordement entre la cheminée et les tuiles (ardoises), on utilise une bavette en plomb et un solin.

Du côté supérieur de la cheminée, l'eau de la sous-toiture supérieure est évacuée par le biais d'une contre-latte placée en oblique jusqu'au-delà de l'ouverture de cheminée. Le côté supérieur de cette latte d'arrêt est étanché au mastic ou au moyen d'une bande d'étanchéité. Du côté inférieur de cette latte et parallèlement à la cheminée, les contre-lattes auxiliaires assurent l'évacuation de l'eau jusqu'au-delà de l'ouverture de cheminée.



#### 4. Raccordements de tabatière

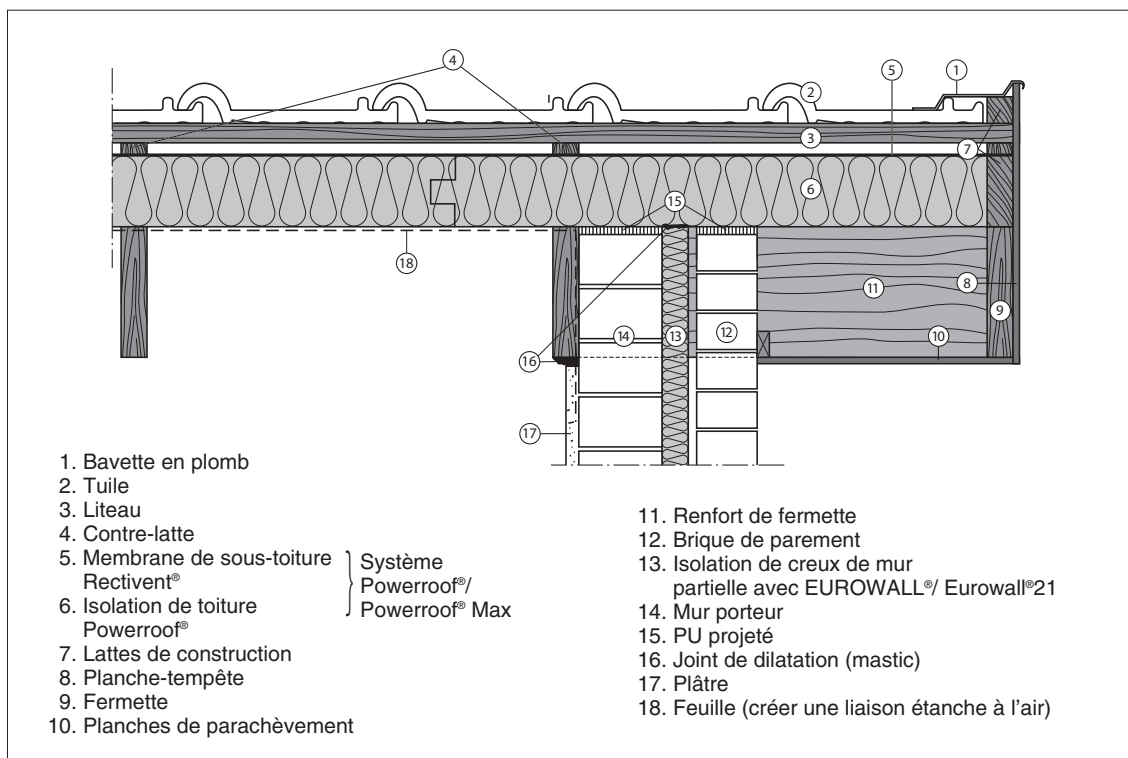
Du côté supérieur de la tabatière, l'eau de la sous-toiture située du côté supérieur est évacuée jusqu'au-delà de la tabatière par une contre-latte placée en oblique. Le côté supérieur de cette latte d'arrêt est étanché au mastic ou recouvert d'une bande d'étanchéité. Les contre-lattes auxiliaires placées sous cette latte et parallèlement à la tabatière assurent l'évacuation de l'eau jusqu'au-delà de l'ouverture.



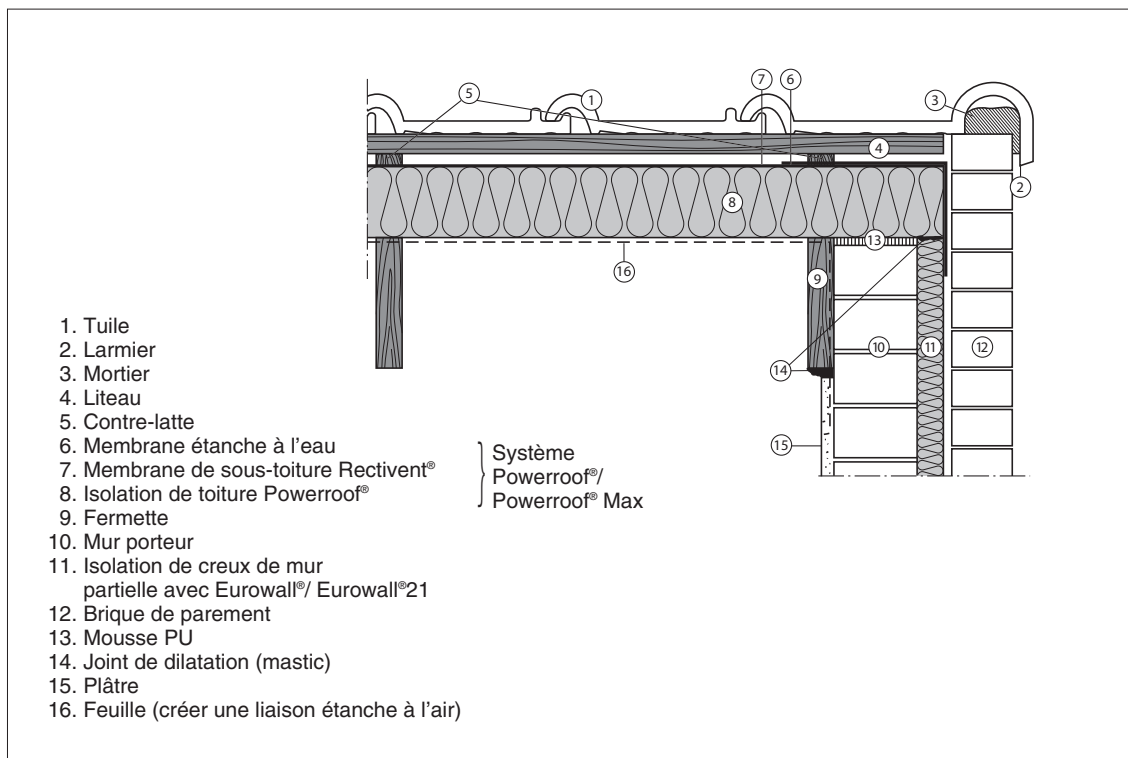


## 5. Rive de toiture

### 5.1. Coupe longitudinale de rive de toiture avec surplomb.

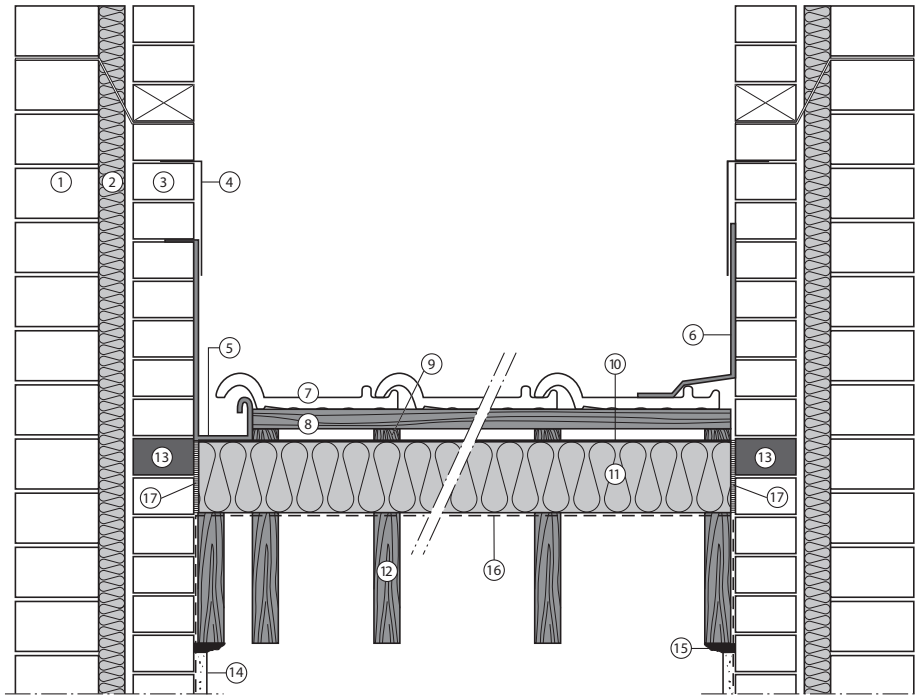


### 5.2. Coupe longitudinale de rive de toiture avec tuile de rive.



## 6. Raccordements de mur

### 6.1. Raccordement de mur avec ou sans gouttière encaissée.



1. Mur porteur
2. Isolation de creux de mur partielle avec Eurowall®/ Eurowall®21
3. Brique de parement
4. Solin superposant la bavette
5. Gouttière encaissée
6. Solin
7. Tuile
8. Liteau

9. Contre-latte
10. Membrane de sous-toiture Rectivent®
11. Isolation de toiture Powerroof®
12. Fermette
13. Bloc isolant
14. Plâtre
15. Joint de dilatation (mastic)
16. Feuille (créer une liaison étanche à l'air)
17. Mousse PU

} Système  
Powerroof®/  
Powerroof® Max

## 7. Fixation des panneaux solaires

Nous vous renvoyons aux prescriptions de placement des fabricants des panneaux solaires.

Comme le système Powerroof®/Powerroof® Max se pose sur de solides contre-lattes, nous pouvons aussi y fixer des panneaux solaires.

Certains panneaux solaires sont intégrés dans la toiture, ce qui a pour conséquence que les tuiles sont changées par une série de panneaux solaires. En dessous des panneaux solaires, une circulation d'air est nécessaire.

Les prescriptions de placement du système Powerroof®/Powerroof® Max ne changent pas.



## PARTIE II L-MENTS

### GÉNÉRALITÉS

La mousse PIR a une valeur  $\lambda$  extrêmement basse (0,023 W/mK), ce qui confère à l'élément une résistance élevée à la chaleur. Il convient de faire une distinction entre la résistance à la chaleur de l'isolation elle-même (RD,isol) et la résistance à la chaleur de l'élément dans son ensemble (RT). Cette dernière est déterminée à l'aide des méthodes de calcul de la norme EN ISO 6946. Les valeurs peuvent être consultées sur la fiche technique.

Les éléments sont placés directement sur la structure des poutres du toit. Les raidisseurs verticaux en bois sont à cet effet posés perpendiculairement aux poutres. Les raidisseurs verticaux et transversaux en bois sont incorporés dans la mousse de manière à éviter les ponts thermiques. Avec cette méthode, l'élément est en outre extrêmement compact, stable et résistant.

Même en cas de distances intermédiaires irrégulières entre les poutres, l'utilisation d'éléments de toit autoporteurs, en plus de la charpente, assure la continuité du bouclier isolant. L'utilisation de L-Ments® garantit aussi une protection thermique supplémentaire pour les éléments porteurs du toit (poutres). Ceux-ci sont en effet isolés de la même manière que le reste de l'habitation.

Le revêtement multicouche de kraft-aluminium sur chaque face protège la mousse en PIR et optimise la valeur d'isolation. A l'intérieur, il fonctionne comme barrière vapeur et air. Avec une finition correcte des raccords (voir les instructions d'installation détaillées), optimise l'étanchéité à l'air. Le panneau est également pourvu d'une feuillure sur les contours, ce qui garantit la continuité du bouclier isolant.

Un film Rectivent® perméable à la vapeur est appliqué sur l'élément L-Ments®. Cette couche fait office de sous-toiture. L'élément est ainsi protégé contre la pluie occasionnelle, la neige poudreuse et les particules de poussière. Le film Rectivent® a un chevauchement d'un côté court et d'un côté long. Un ruban adhésif est appliqué sur la face supérieure du panneau, pour assurer un collage correct après le placement des chevauchements.

Les contrelattes sont déjà fixées sur les éléments, ce qui permet de réaliser un gain de temps supplémentaire lors du placement. Les L-Ments® peuvent finalement être recouverts de matériaux de finition traditionnels (tuiles, ardoises, zinc...).

Une fois les éléments de toiture fixés, il est facile d'installer le cadre en bois pour le montage de la finition intérieure. Le cadre est appliqué sur les raidisseurs intégrés en bois. Les raidisseurs sont à cet effet pourvus d'un marquage pratique sur la face intérieure. L'espace entre l'élément L-Ments® et la finition intérieure peut être utilisé pour les câbles électriques, de l'éclairage par exemple.

### DIMENSIONS

- Épaisseur: 145 mm, 160 mm, 180 mm et 200 mm
- Longueur: 5 400 mm, 5 700 mm, 6 000 mm, 6 200 mm et 6 500 mm
- Largeur: 1 200 mm (1 190 mm nets)

Les panneaux d'isolation L-Ments® sont extrêmement légers: de 9,5 à 11,3 kg/m<sup>2</sup>.

### EXÉCUTION

Pour toutes les informations détaillées concernant l'exécution et l'installation de L-Ments®, veuillez vous référer aux instructions d'installation détaillées dans le Dossier technique et sur le site web [www.recticelinsulation.be](http://www.recticelinsulation.be). Ces instructions doivent toujours être suivies scrupuleusement avant de débiter l'exécution.

### PARAMÈTRES DE CALCUL

Afin de déterminer le nombre de vis et leur longueur, ainsi que pour définir les distances intermédiaires maximales pour les poutres de soutien, il convient de tenir compte des paramètres décrits ci-dessous.

Les instructions d'installation sont basées sur les calculs exécutés selon les normes en vigueur les quels:

- EN 1991-1-1 (Charge sur les constructions)
- EN 1991-1-3 (Neige)
- EN 1991-1-4 (Vent)
- EN 1995-1-1 (Bois)

Généralités	Pente de toiture	Entre 30° et 60°
	Épaisseur L-Ments®	145 – 160 – 180 – 200 mm
	Longueur max. des panneaux	6,5 m
Masses	L-Ments® (y compris contrelattes, raidisseurs...)	9,5 kg/m <sup>2</sup> - 10 kg/m <sup>2</sup> - 10,65 kg/m <sup>2</sup> - 11,30 kg/m <sup>2</sup> Pour les épaisseurs 145 mm – 160 mm – 180 mm - 200 mm
	Couverture	550 N/m <sup>2</sup> (55 kg/m <sup>2</sup> )
Temps et climat	Pression de la neige (EN1991-1-3)	⇒ Q <sub>neige</sub> = 0,44 kN/m <sup>2</sup>
	Charge du vent (EN 1991-1-4)	⇒ Q <sub>vent</sub> = 0,65 kN/m <sup>2</sup> (classe III)
Raidisseurs en bois	Matériau	Raidisseurs verticaux : Épicéa (C24 selon EN 338) Raidisseurs transversaux : OSB III
	Largeur du raidisseur vertical en bois	45 mm
	Épaisseur du raidisseur vertical en bois	120 mm
	Largeur du raidisseur transversal en bois	40 mm
	Épaisseur du raidisseur transversal en bois	22 mm
Contrelattes	Matériau	Épicéa (C24 selon EN 338)
	Épaisseur contrelatte	30 mm
	Largeur contrelatte	45 mm

### FIXATION DES PANNEAUX SOLAIRES

Pour placer des panneaux solaires sur les éléments L-Ments®, le service technique de Recticel doit être préalablement consulté. Il peut éventuellement être nécessaire d'adapter la distance intermédiaire des poutres de soutien au poids supplémentaire.

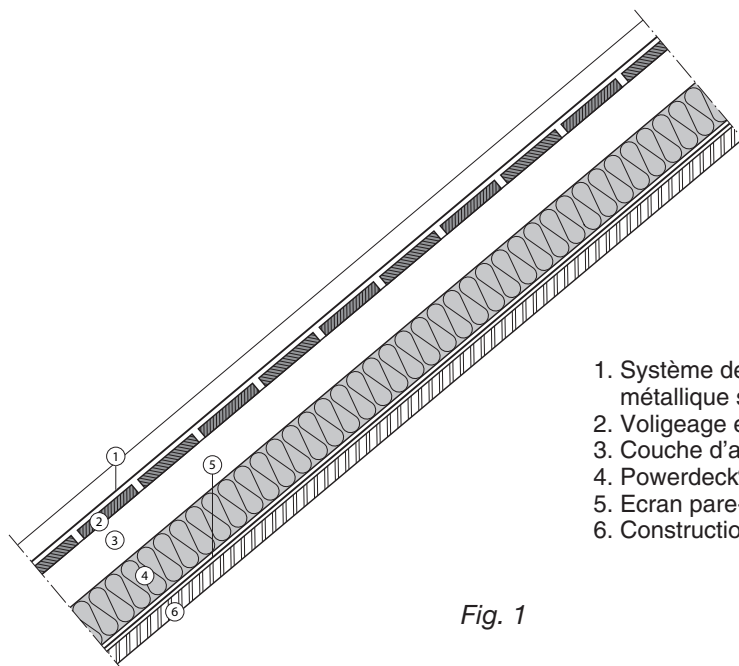
Pour les instructions d'installation des panneaux solaires, veuillez vous référer aux consignes des fabricants des panneaux solaires.

## PARTIE III: POWERDECK® - SYSTÈME DE TOITURE CHAUDE AVEC COUVERTURE MÉTALLIQUE

### A. GÉNÉRALITÉS

#### 1. Mise en œuvre classique

La mise en œuvre classique (voir fig. 1) des toitures métalliques se faisait selon le principe de la toiture "froide": entre l'isolation et la couverture de toit métallique, il y a une ventilation avec de l'air extérieur, afin d'obtenir les conditions atmosphériques extérieures.



1. Système de couverture de toiture métallique selon technique du joint debout
2. Voligeage en bois
3. Couche d'air ventilée
4. Powerdeck®
5. Ecran pare-vapeur
6. Construction porteuse

Fig. 1

Il était nécessaire de ventiler afin de prévenir / limiter la condensation de surface contre le côté inférieur des toitures métalliques, étant donné que celles-ci n'étaient pas résistantes à la corrosion.

Actuellement, la plupart des fabricants de toitures métalliques ont développé un produit avec un revêtement à la face inférieure par lequel elles sont 100 % résistantes à la corrosion. Ceci signifie que maintenant, on peut abandonner le principe du système de toiture froide, puisque d'importants inconvénients y étaient liés:

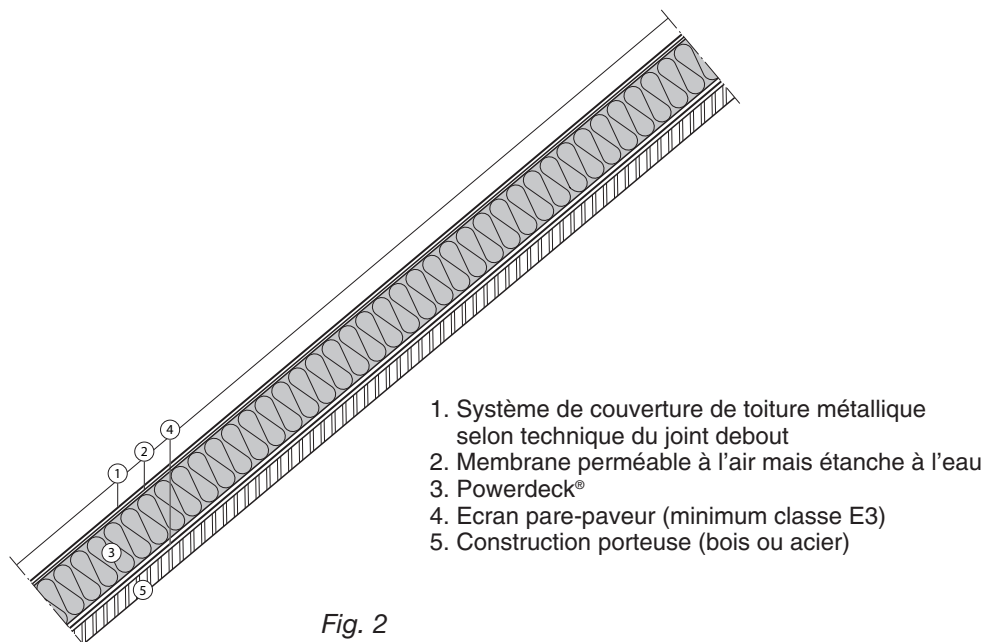
- \* Premièrement, une sous-construction supplémentaire (voligeage) est nécessaire. Architecturalement, cela a d'importantes conséquences, rendant la toiture plus chère en première instance. En outre, le système de voligeage est très compliqué pour la mise en œuvre.
- \* Un deuxième inconvénient est l'épaisseur supplémentaire de la toiture. Il faut réaliser une seconde sous-toiture sous laquelle une couche d'air sera présente. Celle-ci variera (en fonction de l'inclinaison) entre 30 et 200 mm. Ainsi, la toiture sera plus volumineuse. Pour certains projets, cela peut causer des problèmes pour l'esthétique architecturale.
- \* Le problème de la condensation à la suite du rayonnement nocturne (surfusion) est un troisième inconvénient. La surfusion fait en sorte que, la nuit par temps clair, la couverture de toit métallique devient plus froide que l'air extérieur ou, pire encore, que le point de rosée de l'air extérieur. De ce fait, l'air extérieur, utilisé pour aérer la couche d'air, fonctionnera comme source d'humidité et non comme courant sec. Par conséquent, il y aura de la condensation au-dessous des couvertures de toit métalliques. Plus l'inclinaison de la toiture est faible, plus il y aura de surfusion et plus la condensation de surfusion sera prononcée.
- \* Quatrièmement, il y a la possibilité de courants d'air en dessous et de rotation d'air autour de l'isolation thermique. De ce fait, la valeur U n'est plus représentative pour la qualité isolante.

En bref, le système de toiture froide ventilée à l'air extérieur a un nombre d'inconvénients importants qui peuvent être évités avec une toiture chaude.

## 2. Système de toiture chaude avec couverture métallique (\*)

Lors de l'utilisation d'une construction de toiture chaude (voir fig. 2), toutes les parties de la structure du toit sont appliquées jointivement sous la sous-construction, sans couche d'air.

\* Ce système convient pour les classes climatiques intérieurs I, II et III.  
Une inclinaison de min./max. 5%/60°.



Le système de toiture chaude évite tous les inconvénients liés à la construction de toiture froide ventilée à l'air extérieur:

- \* Architecturalement, les constructions de toitures chaudes sont beaucoup **plus simples et meilleur marché** que les systèmes de toitures froides, en raison de la sous-construction supplémentaire manquante.
- \* En outre, une toiture chaude est beaucoup **plus compacte** puisqu'il n'y a pas de couche d'air. Ainsi une plus grande liberté en matière d'esthétique architecturale est possible.
- \* La **néfaste provoquée** par le rayonnement nocturne (sursufusion) est évitée en ne ventilant pas la couverture métallique.

Pour cette mise en œuvre (système de toiture chaude avec couverture métallique), le matériau d'isolation devra cependant répondre à quelques exigences:

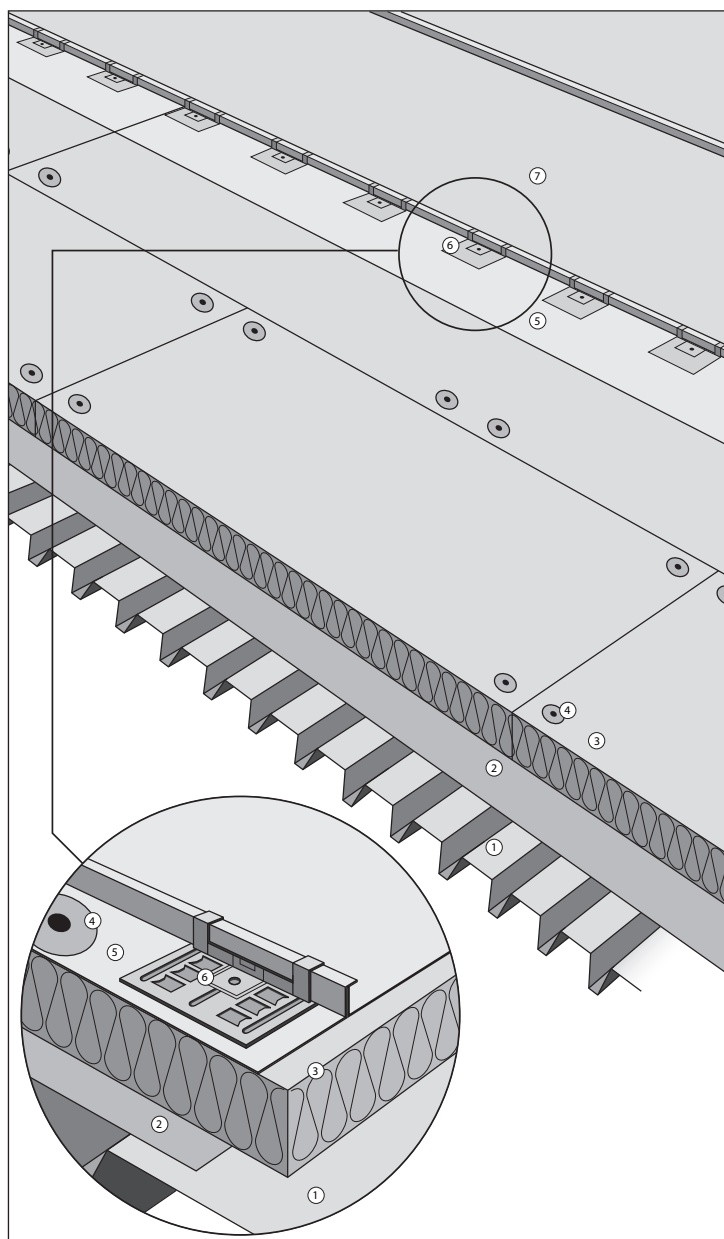
- \* Résistance à la compression: l'isolation doit offrir une résistance aux efforts de compression de la toiture métallique à hauteur des fixations d'une part et d'autre part contre l'accessibilité de la toiture tant durant la mise en œuvre que pendant les visites d'entretien.
- \* Résistance thermique: résistance thermique suffisamment élevée (R) ou faible valeur lambda ( $\lambda$ ), afin d'obtenir un niveau d'isolation maximal avec une épaisseur minimale. Ceci mène à une toiture compacte.
- \* Une isolation à l'épreuve du feu est importante étant donné que le support est souvent constitué d'une tôle d'acier profilé ou d'une structure en bois.

Powerdeck® est un matériau qui répond à toutes ces exigences, principalement grâce à:

- \* sa haute résistance à la compression (en moyenne 1,5 kg/cm<sup>2</sup> ou 15 tonnes/m<sup>2</sup>) lors de 10% de déformation
- \* faible valeur  $\lambda$  (0,24 W/mK): R = 3,5 m<sup>2</sup> K/W pour une épaisseur d'à peine 85 mm
- \* Classification incendie A1 selon AR 19/12/1997:  
D-s2,d0 selon NBN EN 13501-1 (product), B-s2,d0 selon NBN EN 13501-1 (end-use steel-deck), FM Approval class 1 selon FM Approval Standard 4450 et Class 1 selon BS 476 part 7

## B. CONSTRUCTION DE TOITURE AVEC POWERDECK® ET COUVERTURE MÉTALLIQUE

- 1. Powerdeck® sur bac acier avec couverture métallique.**  
Le système convient pour les classes climatiques intérieurs I, II et III.

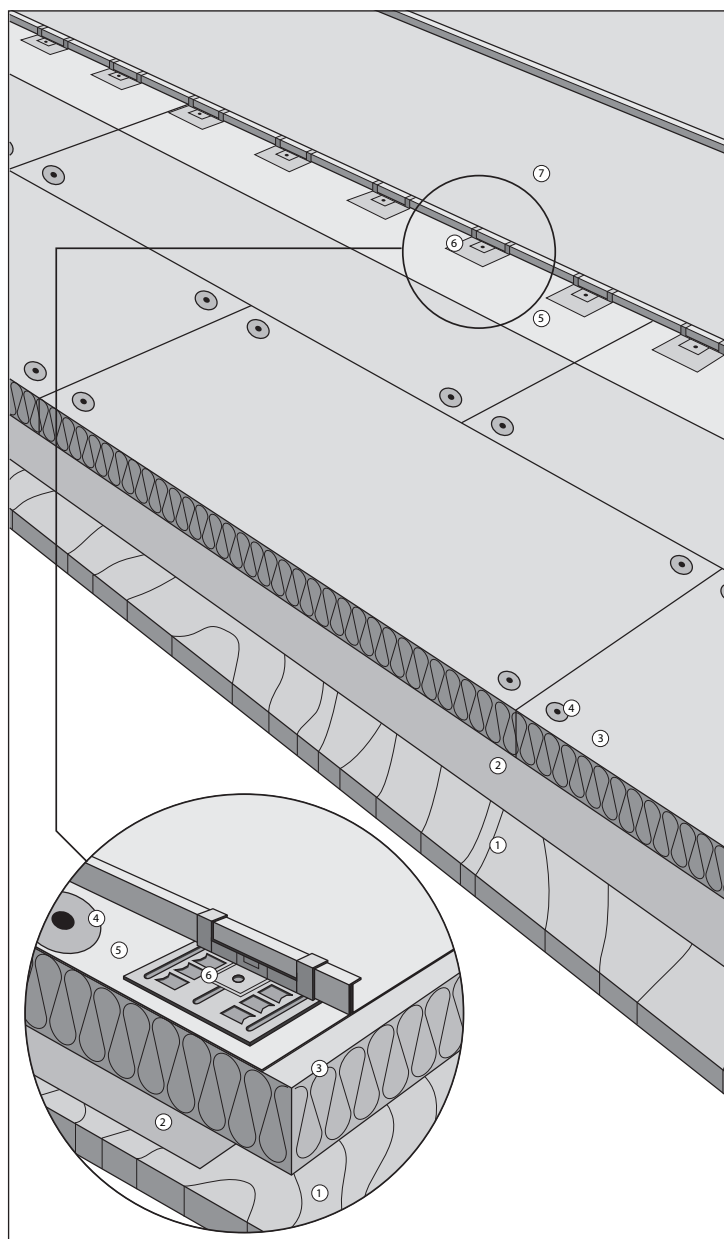


- 1. Support:** bac acier.
- 2. Ecran pare-vapeur:** nous conseillons un pare-vapeur d'une classe E3, par exemple une couche de bitume armée de polyester type APP ou SBS avec joints étanches.
- 3. Isolation thermique Powerdeck®** format 1200 mm x 2500 mm, fixée mécaniquement au préalable à la tôle d'acier profilé au moyen de 4 vis par plaque. Dimension linéaire de 2500 mm placée transversalement par rapport à la direction longitudinale de la tôle d'acier profilé. Placer une vis dans chacun des coins de la plaque d'isolation dans une zone de 100 x 250 mm, la dimension linéaire de 250 mm étant mesurée transversalement par rapport à la direction longitudinale de la tôle d'acier profilé.
- 4. Fixation mécanique de la plaque d'isolation:** vis et plaquette de répartition, conformes aux exigences de l'UEAtc classe II et d'un diamètre minimal de 4,8 mm. Les rondelles d'écrou doivent être compatibles avec les vis utilisées.
- 5. Une feuille d'une couche, étanche à l'eau et ouverte à la vapeur:** les différentes bandes posées en recouvrement de 150mm.
- 6. Fixation mécanique de la couverture métallique:** plaquette de répartition et patte coulissante.
- 7. Couverture métallique,** posée selon la technique du joint debout, fixée avec des fixations coulissantes adaptées.  
Qualité de la couverture métallique: voir prescriptions du fabricant.



## 2. Powerdeck® sur support en bois avec couverture métallique.

Le système convient pour les classes climatiques intérieures I, II et III.



- 1. Support:** élément porteur en bois (multiplex, voligeages, ...)
- 2. Ecran pare-vapeur:** nous conseillons un pare-vapeur d'une classe E3, par exemple une couche de bitume armée de polyester type APP ou SBS avec joints étanches. Dans le cas d'un voligeage, on posera préalablement une couche de séparation tel que voile de verre ou nappe de polyester.
- 3. Isolation thermique Powerdeck®** format 1200 mm x 2500 mm ou 1200 x 1000 mm, fixée mécaniquement au préalable au moyen de 4 vis par plaque.
- 4. Fixation mécanique de la plaque d'isolation:** vis et plaquette de répartition, conformes aux exigences de l'UEAtc classe II et d'un diamètre minimal de 4,8 mm. Les rondelles d'écrou doivent être compatibles avec les vis utilisées.
- 5. Une feuille d'une couche, étanche à l'eau et ouvert à la vapeur:** les différentes bandes posées en recouvrement de 150mm.
- 6. Fixation mécanique de la couverture métallique:** plaquette de répartition et patte coulissante.
- 7. Couverture métallique,** posée selon la technique du joint debout, fixée avec des fixations coulissantes adaptées.  
Qualité de la couverture métallique: voir prescriptions du fabricant.