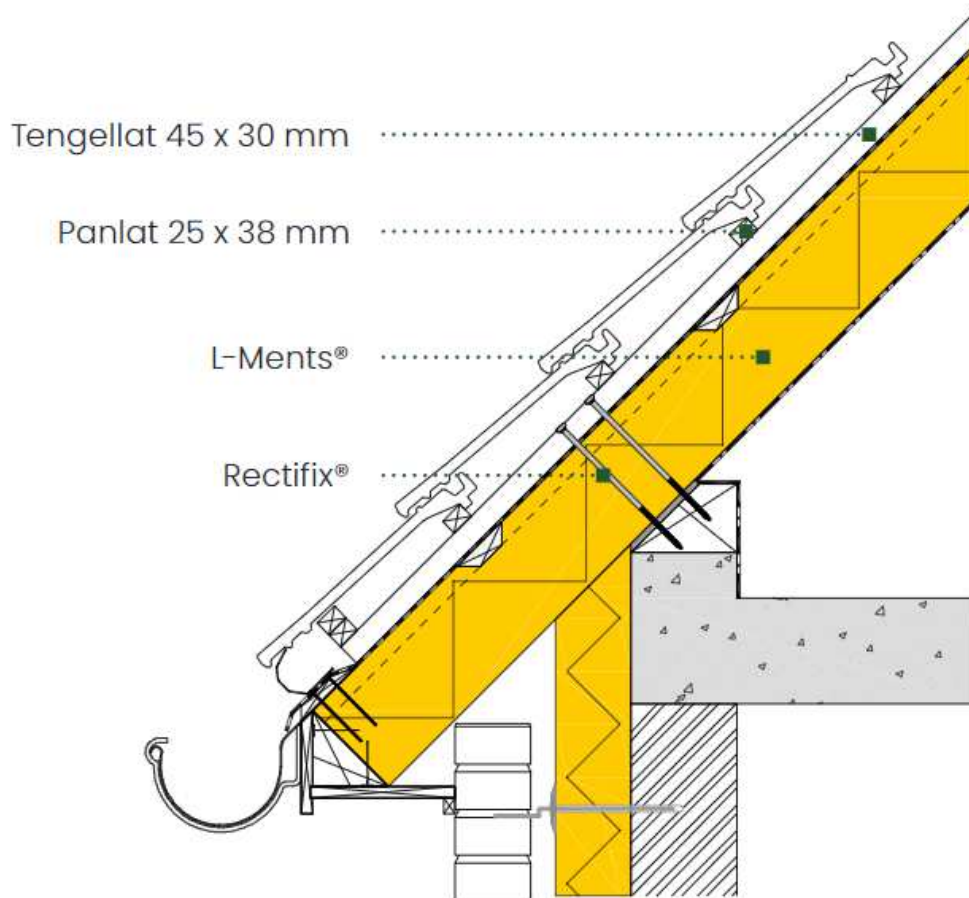


# Bouwdetail

## L-Ments®

### 1.1. Gootaansluiting met oversteek



Wij hebben ons ervoor ingespannen dat de inhoud van dit document zo nauwkeurig mogelijk is. Houd er rekening mee dat technische specificaties van land tot land kunnen verschillen. Recticel Insulation aanvaardt geen aansprakelijkheid voor administratieve fouten en behoudt zich het recht voor om zonder voorafgaande kennisgeving informatie te wijzigen. Dit document creëert, specificeert, wijzigt of vervangt geen nieuwe of bestaande contractuele verplichtingen die schriftelijk zijn

overeengekomen tussen Recticel Insulation en de gebruiker. 12-1-2021

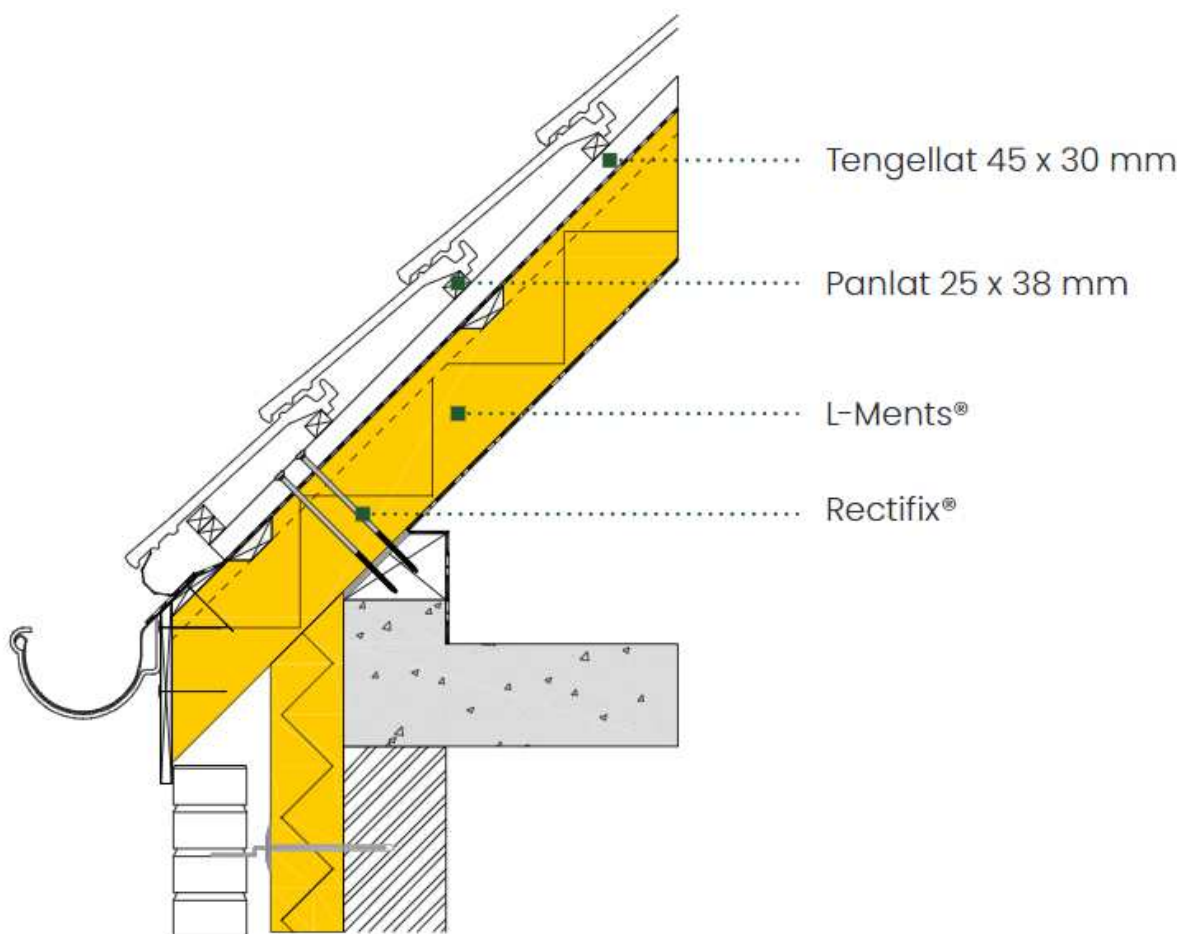
FEEL  
GOOD  
INSIDE

RECTICEL  
insulation

# Bouwdetail

## L-Ments®

### 1.2. Gootaansluiting zonder oversteek



Wij hebben ons ervoor ingespannen dat de inhoud van dit document zo nauwkeurig mogelijk is. Houd er rekening mee dat technische specificaties van land tot land kunnen verschillen. Recticel Insulation aanvaardt geen aansprakelijkheid voor administratieve fouten en behoudt zich het recht voor om zonder voorafgaande kennisgeving informatie te wijzigen. Dit document creëert, specificeert, wijzigt of vervangt geen nieuwe of bestaande contractuele verplichtingen die schriftelijk zijn

overeengekomen tussen Recticel Insulation en de gebruiker. 12-1-2021

FEEL  
GOOD  
INSIDE

RECTICEL  
insulation