

DEMANDE DE BANDES DE REMPLISSAGE POUR BAC SEC **POWERDECK®**

SOCIÉTÉ

Nom

Adresse

Code Postal Ville

Téléphone Fax

CHANTIER

Type Bâtiment : ERP Code Travail ICPE

Demande à envoyer à :

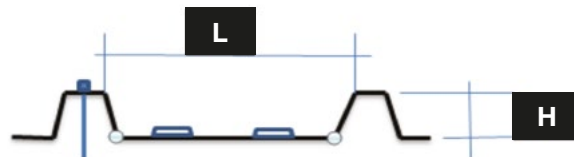
Fax : 01 45 19 22 05
Mail : recticel.insulation@recticel.com

RECTICEL INSULATION
7, rue du Fossé Blanc - Bâtiment C2
92622 GENNEVILLIERS Cedex

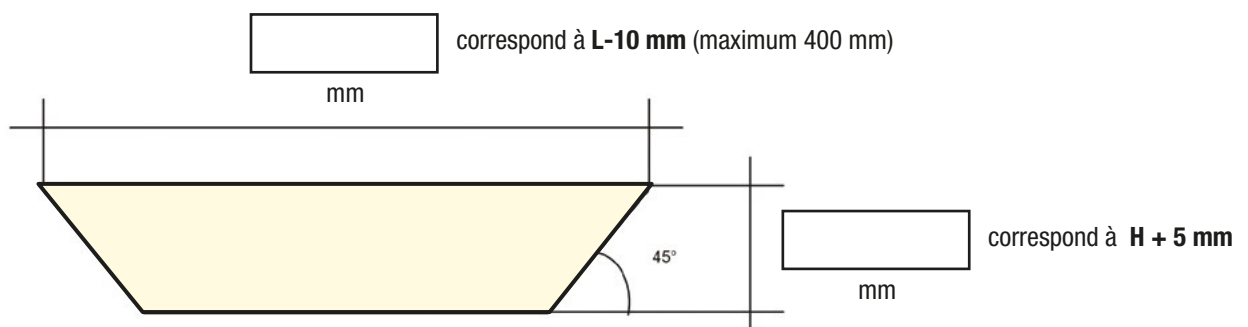
Date :

Profil du Bac Sec :

Largeur haute de vallée : L en mm
Hauteur d'onde : H en mm



DIMENSIONS DE LA BANDE DE REMPLISSAGE



Remarque : la hauteur sera arrondie à une épaisseur standard supérieure. Exemple $H = 30 + 5$ mm, la hauteur de la bande sera de 40 mm

DONNÉES COMPLÉMENTAIRES

* Quantité souhaitée = mètres linéaires
 ou pièces

Remarque : la longueur des bandes est toujours de 1,20 m